

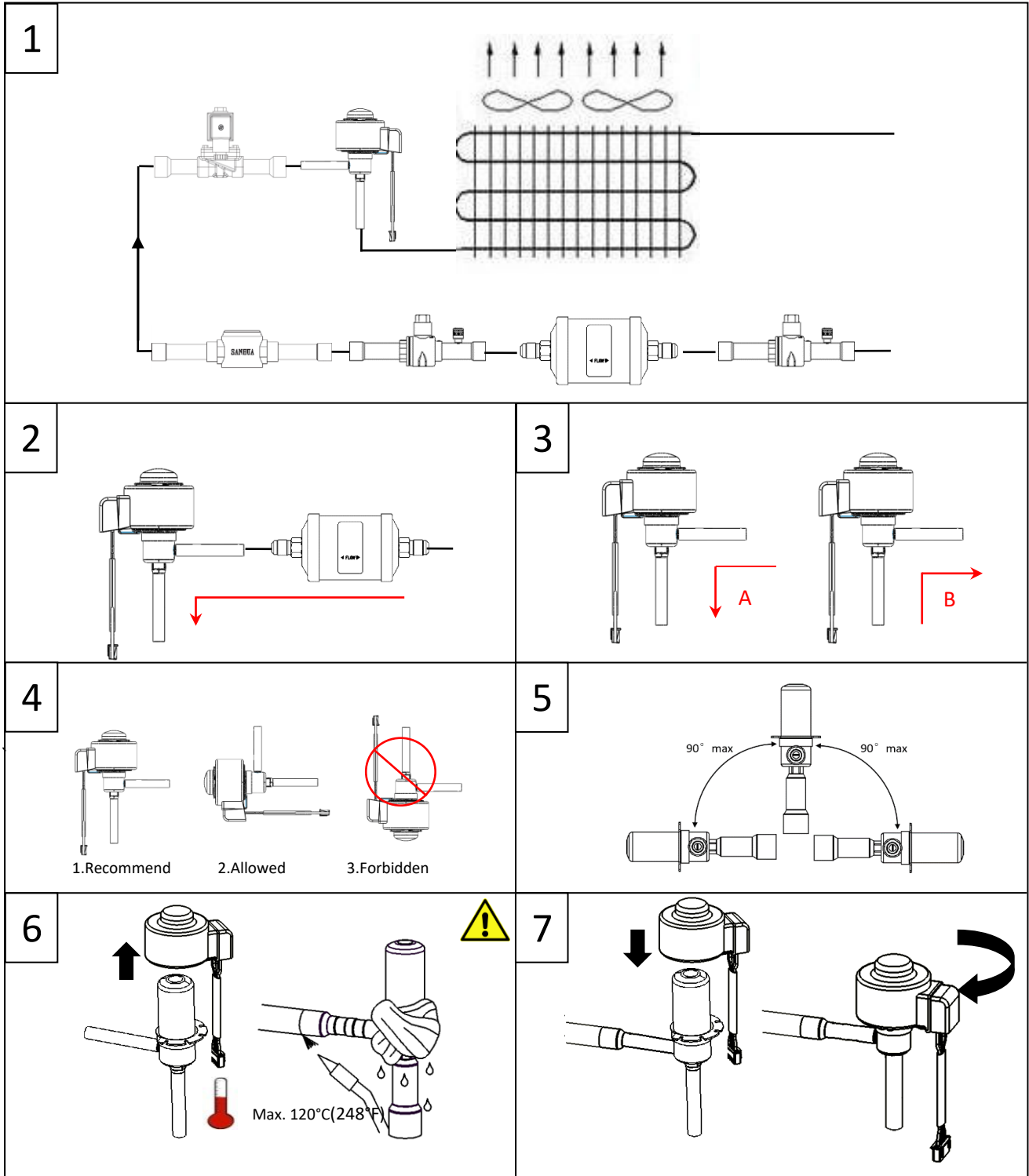
ELECTRONIC EXPANSION VALVE DPF series

Applicable to fluids and refrigerants of GROUP 1 and 2 according to Directive 2014/68/EU



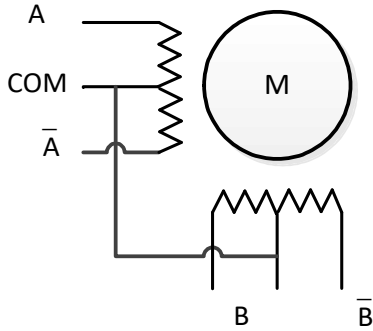
Medium temperature: -40°C to +85°C (-40°F to +185°F)
 Design Pressure (PS): 49 bar (710psi)

PART 1: INSTALLATION



PART 2: ELECTRICAL CONNECTION

8

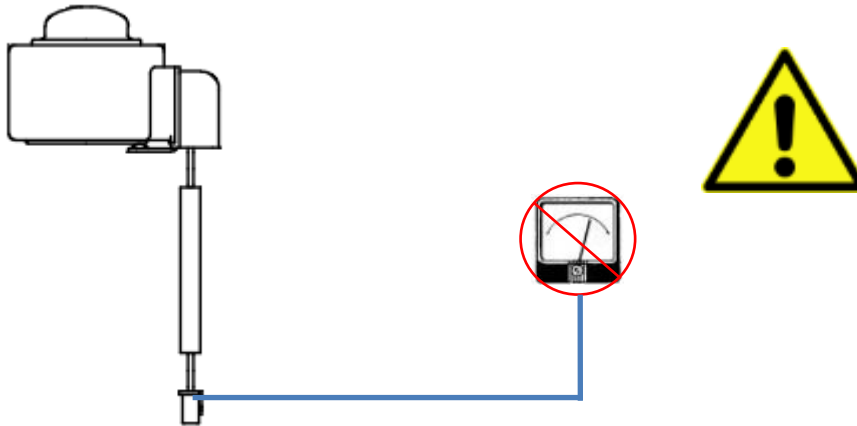


COLOR OF CABLES		
A	ORANGE	
B	RED	
Ā	YELLOW	
B̄	BLACK	
COM	GREY	

CABLE	EXCITATION							
	1	2	3	4	5	6	7	8
A	ON	ON	OFF	OFF	OFF	OFF	OFF	ON
B	OFF	ON	ON	ON	OFF	OFF	OFF	OFF
Ā	OFF	OFF	OFF	ON	ON	ON	OFF	OFF
B̄	OFF	OFF	OFF	OFF	OFF	ON	ON	ON

Table 1

9



ACTION	English	Français	Deutsch	Italiano	Español	Русский	Chinese
1	Respect the indicated installation position into the refrigerant circuit of the valve and of the sensors required for the calculation of superheat.	Respecter la position d'installation dans le circuit frigorifique et utilisez les capteurs adéquats pour calculer convenablement la surchauffe.	Die vorgesehene Einbauposition des Ventils und der Sensoren im Kältemittelkreislauf zur Ermittlung der Kältemittelüberhitzung beachten.	Rispettare nel circuito frigorifero la posizione d'installazione indicata per la valvola e per i sensori richiesti per il calcolo del surriscaldamento.	Respetar la posición indicada en la instalación frigorífica para la válvula y para los sensores que se requieren para el cálculo del sobrecalentamiento.	Устанавливайте вентиль и датчики для определения перегрева в указанную часть холодильной установки.	注意在制冷环路指示位置进行安装并采用传感器计算过热度
2	Install a filter drier before the inlet of the valve. If the installation is bi-directional install a bi-flow filter drier before both valve connections.	Installer un filtre déshydrateur avant l'entrée du détendeur. Si le système est bidirectionnel, installer un filtre déshydrateur bi-flow avant le détendeur.	Vor dem Ventileingang einen Filtertrockner montieren. Bei bidirektionaler Installation vor beiden Ventilan schlüssen Bi-flow Filtertrockner installieren.	Installare un filtro deidratatore prima dell'ingresso della valvola. Se l'installazione è bidirezionale, installare un filtro deidratatore bi-flusso prima di entrambe le connessioni della valvola	Instalar un filtro deshidratador antes de la entrada de la válvula. Si la instalación es bidireccional, instalar un filtro deshidratador bidireccional antes de las dos conexiones de la válvula	Установите фильтр-осушитель перед вентилем. В реверсивной системе установите двунаправленные фильтры с обеих сторон вентиля.	在阀的进口前安装。如果流体双向流通，请在阀的两端安装双向流过过滤器

3	The recommended direction of the refrigerant into the valve is the type "A". EEV is bi-directional and type "B" flow direction is admitted.	Le sens recommandé du réfrigérant dans le détendeur est le type A. Le détendeur étant bi-directionnel, le sens du réfrigérant selon le type B est autorisé.	Empfohlene Durchflussrichtung des Kältemittels durch das Ventil ist Typ „A“. Bei bi-direktionalem Betrieb ist Durchflussrichtung Typ „B“ erlaubt.	La direzione raccomandata del refrigerante nella valvola è il tipo "A". EEV è bidirezionale e la direzione del flusso tipo "B" è ammessa.	La dirección recomendada del refrigerante en la válvula es del tipo "A". La EEV es bidireccional y se permite la dirección del fluido tipo "B".	Рекомендованное направление движения хладагента – «А». Обратное направление «В» также допустимо (вентиль двунаправленный).	推荐流体流动方向如 A 类型, 阀可双向流通并且 B 类型流向亦可。
4	Respect the indicated mounting position (pos.1 & 2). It is prohibited installation with stator pointed downwards (pos. 3).	Respecter les positions de montage préconisées (pos. 1 & 2). Il n'est pas permis d'installer le détendeur « tête en bas » comme la pos.3	Die erlaubte Einbaulage (Pos.1 & 2) beachten. Das Ventil darf nicht kopfüber eingebaut werden (Pos. 3).	Rispettare la posizione di montaggio indicata (pos.1 & 2). E' proibita l'installazione con lo statore rivolto verso il basso (pos. 3).	Respetar la posición del montaje indicada (pos.1 & 2). Está prohibida la instalación con el estator hacia abajo (pos. 3)	Допустимо устанавливать вентиль в поз.1 и поз.2. Поз. 3 со статором вниз недопустимы.	注意指示的安装位置 (图 1 与图 2) 不允许阀体朝下安装 (图 3)。
5	The recommended position is vertical with a tolerance of +/-15°, however installation in vertical position +/-90° is accepted.	La position à privilégier est verticale avec une tolérance de +/-15°. Cependant la position verticale +/-90° est acceptée.	Die empfohlene Position der Ventilachse ist vertikal mit einer Toleranz von ±15°. Es wird jedoch auch eine Neigung um 90° akzeptiert.	La posizione di installazione raccomandata è verticale ed è ammessa una tolleranza di ±15° della bobina rispetto all'asse verticale, come mostrato in figura. Tuttavia, anche installazioni con asse di simmetria di ±90° rispetto la verticale sono ammesse.	La posición recomendada es la vertical con una tolerancia de ±15°, se acepta una tolerancia de ±90° respecto a la vertical.	Рекомендована установка вентиля с отклонением оси катушки от вертикали ±15° (допускается отклонение не более ±90°).	建议线圈垂直轴线偏差度在 ±15° 内, 允许安装偏差度在 ±90°
6	Before the brazing process, remove the coil if it is just installed on the valve body. Braze the two valve connections using specific alloy (SilFos 15). Use a wet rag on the valve during the brazing process and the torch must be oriented at the opposite direction than the valve body. Use inert gas during this process.	Avant le brasage, retirer la bobine si celle-ci est présente. Braser les tubes de connexion en utilisant un alliage spécifique (type SilFos 15). Placer un chiffon mouillé sur le corps du détendeur pendant le brasage et orienter la flamme dans le sens opposé au corps du détendeur. L'utilisation d'azote est bien entendu recommandé.	Vor dem Einlöten die Spule vom Ventilkörper abnehmen. Einlöten des Ventils unter Verwendung spezieller Legierung (SilFos 15). Während des Lötvorgangs das Ventil mitnassem Lappen umwickeln. Die Lötflamme muss vom Ventilkörper weg gehalten werden. Es muss während des Lötens mit Inertgas gespült werden.	Prima del processo di brasatura rimuovere la bobina se già installata sul corpo valvola. Brasare le due connessioni della valvola usando una lega specifica (SilFos 15). Usare uno straccio bagnato sulla valvola durante il processo di brasatura; la torcia deve essere orientata nella direzione opposta rispetto al corpo valvola. Utilizzare gas inerte durante questo processo.	Antes del proceso de soldadura quitar la bobina si está instalada en el cuerpo de la válvula. Soldar las dos conexiones de la válvula usando una aleación específica (SilFos 15). Usar un paño húmedo sobre la válvula durante el proceso de soldadura y manteniendo la llama del soplete orientada en la dirección opuesta al cuerpo de la válvula. Usar gas inerte durante este proceso	Перед установкой вентиля снимите катушку. При пайке патрубков пользуйтесь припоем (SilFos 15). Защитите вентиль от перегрева мокрой ветошью. Пламя горелки направляйте «от вентиля». Пайку производите при потоке инертного газа.	在焊接前移除线圈, 采用特殊合金 (推荐 SilFos 15) 焊接过程中使用湿布覆盖阀体上, 请勿将焊枪火焰方向朝向阀体, 焊接过程中使用惰性气体保护
7	Install the coil on the valve body. Turn the coil to fix it correctly.	Installer la bobine sur le corps du détendeur. Tourner la bobine jusqu'au point d'accroche pour la fixer correctement sur le détendeur.	Die Spule auf den Ventilkörper aufstecken. Zur Fixierung die Spule drehen.	Installare la bobina sul corpo valvola. Ruotare la bobina per fissarla correttamente.	Instalar la bobina sobre el cuerpo de la válvula. Girar la bobina para fijarla correctamente.	Установите катушку на вентиль. Зафиксируйте катушку, повернув ее как указано на схеме.	将线圈安装在阀体上。转动线圈固定在正确位置。
8a	The coil connector presents 5 wires: cables COM (grey) must be connected to the positive pole. The coil rated voltage is DC12V ± 10%	La bobine possède 5 fils : le fil COM (gris) doit être connecté au pôle positif. La tension d'alimentation de la bobine est 12VDC± 10%	Der Spulenstecker hat 5 Drähte: Die Kabel COM (grau) müssen an den Pluspol angeschlossen werden. Die Nennspannung der Spule beträgt DC12V ± 10%	Il connettore della bobina presenta 5 fili: i cavi COM (grigio) devono essere collegati al polo positivo. La tensione nominale della bobina è DC12V ± 10%	El conector de la bobina presenta 5 cables: los cables COM (gris) deben conectarse al polo positivo. La tensión nominal de la bobina es DC12V ± 10%	Подключение катушки через 5 проводов: провод COM (общий, серый) должен быть постоянно подключен («+»). Питание катушки 12 В постоянного тока ± 10%	线圈有 5 根引线: 引线 COM(灰色) 必须连接正极, 线圈额定电压为 DC12V± 10%
8b	Give 0 pulse to adjust the starting point. When the valve is completely close re-set the starting point to Ø1 phase excitation using the following method: Keep the coil de-energized, then energize it and charge 560 pulses to close valve. During control process: current open position plus	Paramétrer 0 pulse pour ajuster le point de départ. Lorsque le détendeur est complètement fermé, re-paramétrer le point de départ avec la phase d'excitation Ø1en utilisant la méthode suivante : Gardez la bobine non alimentée, ensuite alimentez la et appliquez 560 pulses pour fermer le détendeur. Pendant le process de	0 Puls aufgeben zum Justieren des Startwertes. Wenn das Ventil ganz geschlossen ist, den Startwert zu Ø1 Phasensteuerung zurücksetzen unter Verwendung folgender Methode: Die Spule stromlos lassen, dann bestromen und 560 Pulse zum Schliessen aufgeben. Während des Regelprozesses: Aktuelle Öffnungsposition plus	Dare 0 impulsi per regolare il punto di partenza. Quando la valvola è completamente chiusa resettare il punto di partenza alla fase di eccitazione Ø1 usando il seguente metodo: Tenere la bobina diseccitata, quindi eccitarla e caricarla di 560 impulsi per chiudere la valvola. Durante il processo di controllo: posizione aperta corrente più 8 impulsi in direzione di chiusura.	Pulsar 0 para ajustar el punto de arranque. Cuando la válvula esté completamente cerrada, reestablezca el punto de arranque en la fase de excitación Ø1 usando el siguiente método: Mantener la bobina desenergizada, luego alimentarla y cargue 560 pulsos para cerrar la válvula. Durante el proceso de control: con la válvula a 0, aplicar 8 pulsos	Подайте 0 импульс для установки начальной позиции. При полностью закрытом вентиле переустановите начальную точку на Ø1 фазу следующим образом: подключите питание к обесточенной катушке и подайте 560 импульсов для закрытия вентиля.	调节初始位置在 0 脉冲下。当阀完全关死的时候, 根据以下原理 Ø1 相励磁, 重新设置初始位置: 开始线圈不通电, 之后通 560 个脉冲将阀关死。控制过程中: 在阀关到 0 脉冲时

	8 pulse in closing direction.	contrôle : Rajoutez 8 pulses pour fermer le détendeur.	8 Pulse in Schließrichtung aufgeben.		adicionales para cerrar la operación	При перенастройке подайте 8 импульсов для закрытия вентиля.	再额外通 8 个脉冲关闭操作
8c	To open the valve use excitation steps (table 1) from position 1 to position 8	Pour ouvrir le détendeur, utiliser la table d'excitation 1 (table 1) de la position 1 à 8	Zum Öffnen des Ventils die Ansteuerungsschritte (Tab.1) von Pos. 1 nach Pos. 8 aufgeben.	Per aprire la valvola usare gli impulsi di eccitazione (tabella 1) dalla posizione 1 alla posizione 8	Para abrir la válvula usar los pulsos de excitación (tabla 1) de la posición 1 a la 8.	Для открытия вентиля используете импульсы (табл. 1) от позиции 1 до позиции 8.	开阀激励步骤 (表 1) 从步骤 1 到 8
8d	To close the valve use excitation steps (table 1) from position 8 to position 1	Pour fermer le détendeur, utiliser la table d'excitation 1 (table 1) de la position 8 à 1	Zum Schließen des Ventils die Ansteuerungsschritte (Tab.1) von Pos. 8 nach Pos. 1 aufgeben.	Per chiudere la valvola usare gli impulsi di eccitazione (tabella 1) dalla posizione 8 alla posizione 1	Para cerrar la válvula usar los pulsos de excitación (tabla 1) de la posición 8 a la 1.	Для закрытия вентиля используете импульсы (табл. 1) от позиции 8 до позиции 1.	关阀激励步骤 (表 1) 从步骤 8 到 1
8e	Stepping motor with permanent magnets has self-maintenance, and it doesn't need energize for keeping open	Le moteur pas à pas avec aimants permanents à un phénomène d'auto maintien et n'a donc pas besoin d'être alimenté pour laisser le détendeur ouvert.	Der Schrittmotor mit Permanentmagnet hat eine Selbst-Haltung und benötigt keine Bestromung zum Halten der Position.	Il motore passo-passo con magneti permanenti ha una funzione di auto mantenimento, e non necessita di energia per mantenersi in posizione.	El motor de paso a paso con imán permanente tiene una función de automantenimiento y no necesita energía para mantener la posición.	Шаговый электродвигатель с постоянным магнитом самофиксируется и не требует подачи питания для того, чтобы оставаться в открытом состоянии.	步进电机带有永磁铁具有自保持能力, 保持开阀不需要通电
9	ATTENTION: Don't connect power supply to the electrical coil when it is not mounted into the valve	ATTENTION: Ne pas alimenter la bobine si elle n'est pas montée sur l'induit du détendeur.	ACHTUNG: Die Spule nicht bestromen, wenn sie nicht auf dem Ventilkörper montiert ist.	ATTENZIONE: Non alimentare con tensione la bobina elettrica quando questa non è montata sulla valvola	ATENCIÓN: No alimentar la bobina eléctrica con tensión cuando no esté montada sobre la válvula.	ВНИМАНИЕ: Не подключайте катушку в сеть до установки на вентиль.	注意: 当线圈没有安装在阀体上时不要对线圈进行通电