

THERMOSTATIC EXPANSION VALVE series RFGD

Applicable to fluids and refrigerants of GROUP 2 according to Directive 2014/68/EU or GROUP A1 according to ANSI-ASHRAE 34-2010.



Temperature allowed range: -40°C to +70°C (-40°F to +158°F)
 Design Pressure (PS): 48 bar (695 psig)

1

2304280001 : PART NUMBER (2023. 04. 28 No. 1)

GD05E

4. 5-1805 : TYPE “RFGD05E-4. 5-1805”

4. 5: 4. 5US. RT

R410A : REFRIGERANT

MOP : MAX OPERATION PRESSURE

-25/+10°C

-15/+50°F : EVAPORATONG TEMPRATURE RANGE

MWP : MAX WORKING PRESSURE

2

3

Install valve in vertical direction with powerhead upwards

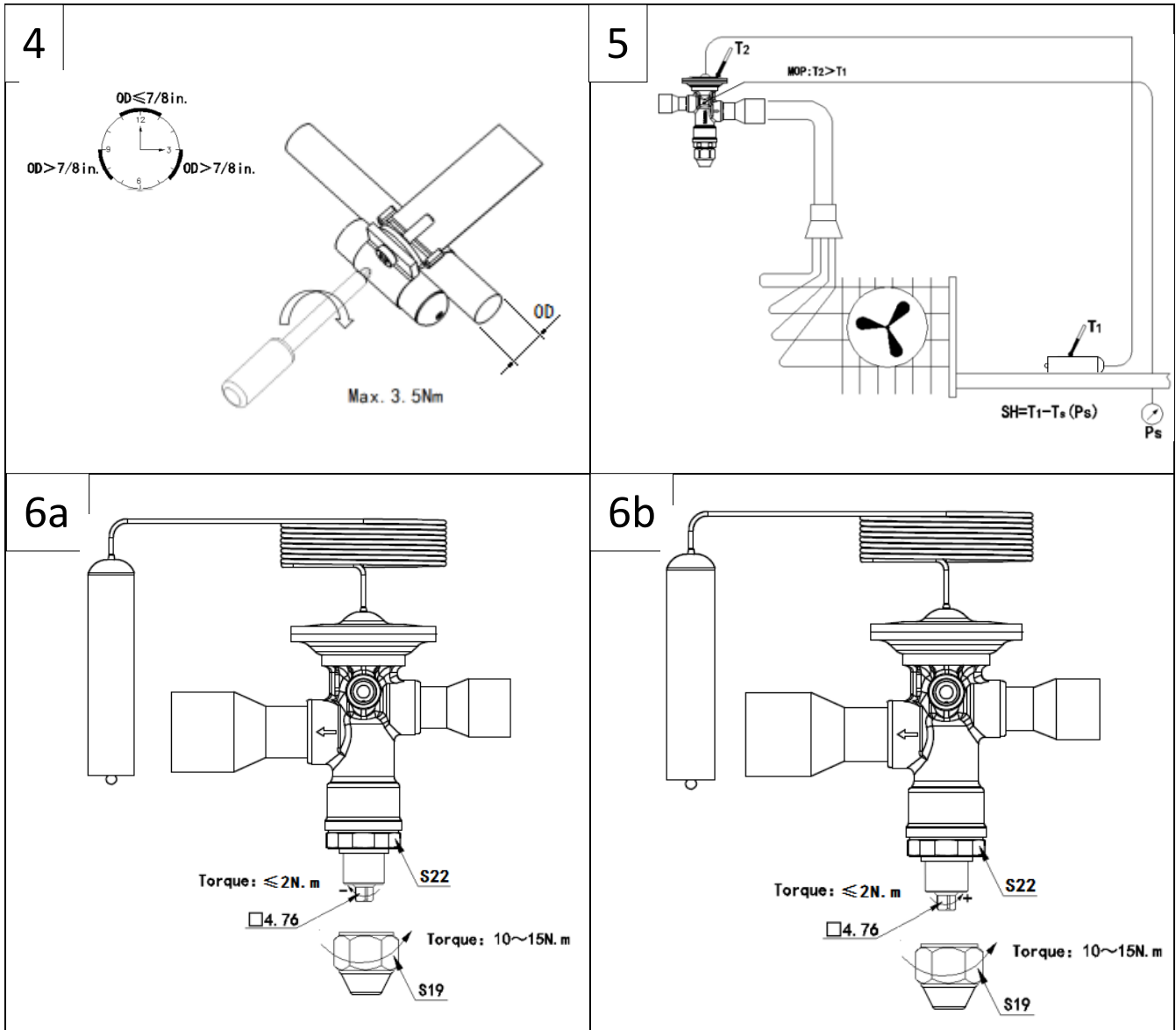


Table 1

	Type	Range of t_o -40°C to +10°C RFGD10	Range of t_o -40°C to +10°C RFGD20
Static SH* (Factory setting) *SH=Super-Heat	Factory setting	5K	3.5K
ΔSH / 360° * * SH variation for each turn	RFGD01E	1.1K at 5°C	3.0K at 5°C
	RFGD02E	1.2K at 5°C	3.3K at 5°C
	RFGD03E	1.3K at 5°C	2.5K at 5°C
	RFGD04E	1.1K at 5°C	4.0K at 5°C
	RFGD05E	1.0K at 5°C	2.0K at 5°C

Table 2

N°	Chinese	English	Français	Deutsch	Italiano	Español
1	产品标识基本信息	Fix the bulb on the pipe (suction line) using a clamp as shown in the picture	Fixer le bulbe sur la ligne d'aspiration en utilisant un collier comme montré sur le schéma	Thermofühler mit einer Schelle gemäß Bild am Saugleitungsrohr befestigen.	Fissare il bulbo sul tubo della linea di aspirazione usando un morsetto come in figura	Fijar el bulbo en el tubo de la línea de aspiración usando una abrazadera como en la figura.
2	焊接时各部温度控制	Respect the correct installing position in the plant admitted for the thermostatic expansion valve (TEV). Evaporators with liquid distributors need TEV with external equalization (fig.A)	Positionner correctement la vanne d'expansion thermostatique dans l'installation. Les évaporateurs avec distributeurs ont besoin de TEV avec égalisation externe	Korrekte Einbaurichtung des thermostatischen Expansionsventiles (TEV) innerhalb der Anlage beachten. Verdampfer mit Flüssigkeitsverteiler benötigen TEV mit externem Druckausgleich	Rispettare la corretta posizione di installazione nell'impianto ammessa per la valvola di espansione termostatica (TEV). Gli evaporatori con distributore di liquido necessitano di una TEV con equalizzazione esterna	Respetar la posición correcta de instalación en el equipo admitido por la válvula de expansión termostática (TEV). Los evaporadores con distribuidor de líquido necesitan una TEV con igualación externa
3	系统安装位置要求，注意不要折弯与气箱盖连接的毛细管	Install the bulb on the suction line according to the position shown in the picture. Respect the minimum length L (vertical distance between the valve and the liquid distributor). It must be $L > 7 \times D$ (D= pipe diameter). Install the bulb close to the evaporator (from 3 to 6 in.)	Installer le bulbe sur la ligne d'aspiration selon la position indiquée sur le schéma. Respecter la distance minimum L (distance verticale entre la vanne et le distributeur). Elle doit respecter la règle $L > 7 \times D$ (où D est le diamètre du tube cuivre). Installer le bulbe près de l'évaporateur (de 3 à 6 pouces)	Thermofühler gemäß Bild an der Saugleitung befestigen. Minimalen Abstand L einhalten (vertikaler Abstand zwischen Ventil und Flüssigkeitsverteiler). Es muss $L > 7 \times D$ (D= Rohrdurchmesser) eingehalten werden. Den Fühler nahe am Verdampfer montieren (von 3 bis 6 in.; von 75 bis 150mm)	Installare il bulbo sulla linea di aspirazione secondo la posizione mostrata in figura. Rispettare la lunghezza minima L (distanza verticale fra la valvola e il distributore di liquido). Deve essere $L > 7 \times D$ (D= diametro del tubo). Installare il bulbo vicino all'evaporatore (da 3 a 6 pollici)	Instalar el bulbo en la línea de aspiración según la posición mostrada en la figura. Respetar la longitud mínima L (Distancia vertical entre la válvula y el distribuidor de líquido). Debe ser $L > 7 \times D$ (D= diámetro del tubo). Poner el tubo cerca de la salida del evaporador (de 3 a 6 pulgadas)
4	感温包安装位置及固定，为隔热和防止转动，注意请用阻力块进行包裹	SOLDER VERSION: Braze inlet, outlet and (if present) external equalization connections of TEV using specific alloy (SilFos 15). Use a wet rag on the valve during the brazing process	VERSION A BRASER: Braser les connexions d'entrée, de sortie et (si présent) d'égalisation externe en utilisant un alliage spécifique (type SilFos 15). Placer un chiffon mouillé sur le corps de la vanne pendant le brasage.	LÖTVERSION: Eingang, Ausgang und (falls vorhanden) externen Ausgleich einlöten unter Verwendung spezieller Legierung (SilFos 15). Während des Lötvorgangs das Ventil mit nassem Lappen umwickeln.	VERSIONE A SALDARE: Brasare le connessioni di ingresso, uscita e (se presente) di equalizzazione usando una lega specifica (SilFos 15). Usare uno straccio bagnato sulla valvola durante il processo di brasatura.	VERSION SOLDAR: Soldar las conexiones de entrada, salida y (si presente) de la igualación usando una aleación específica (SilFos 15). Poner un paño húmedo encima de la válvula durante el proceso de soldadura.
5	过热度的测量与计算；注意MOP类产品要求阀体所处的环境温度要高于感温包温度	THREAD VERSION: Braze the inlet connection to a solder adaptor using specific alloy (SilFos 15). Insert into the body valve the internal orifice	VERSION A VISSER: Braser la connection d'entrée à un adaptateur à souder en utilisant un alliage spécifique (type SilFos 15). Insérer l'orifice interne dans le corps de la vanne.	GEWINDEVERSION: Eingangsverbindung mit einem Lötadapter verlöten unter Verwendung spezieller Legierung (SilFos 15). Die interne Düse in das Ventilgehäuse einfügen.	VERSIONE AD AVVITARE: Brasare la connessione di ingresso ad un adattatore a saldare usando una lega specifica (SilFos 15). Inserire nel corpo valvola l'orificio interno.	VERSION ROSCAR: Soldar la conexión roscada a un adaptador a soldar usando una aleación específica (SilFos 15). Introducir el orificio interno en el cuerpo de la válvula.
6a	逆时针调整调节杆将过热度调小，蒸发温度5°C调整一圈过热度变化参考表2	Tighten the adaptor to the thread connection respecting the torque values. ATTENTION: use the two wrenches as shown in the picture.	Serrer l'adaptateur sur la connection vissée en respectant les valeurs de couples. ATTENTION : Utiliser 2 clés de serrage comme illustré sur le schéma.	Den Adapter mit der Gewindeverbindung befestigen unter Berücksichtigung der Drehmomente. ACHTUNG : Zwei Schlüssel benutzen wie im Bild dargestellt.	Serrare l'adattatore alla connessione filettata rispettando i valori di coppia riportati. ATTENZIONE: usare le due chiavi come mostrato in figura.	Ajustar el adaptador a la conexión roscada respetando los valores de Par de Ajuste. ATENCION: Usar las dos llaves como se muestra en la figura.
6b	顺时针调整调节杆将过热度调大，蒸发温度5°C调整一圈过热度变化参考表2	After the TEV installation, check that: the evaporator inlet temperature (t2) must be bigger than the evaporator outlet temperature (t1 = temperature measured by the bulb)	Après avoir installé la vanne, vérifiez que la température d'entrée de l'évaporateur (t2) est supérieure à la température de sortie de l'évaporateur (t1 mesurée par le bulbe)	Nach Installation des TEV sicherstellen, dass die Verdampfer Eintrittstemperatur (t2) höher ist als die Verdampfer Austrittstemperatur (t1 = vom Fühler gemessene Temperatur).	Dopo l'installazione della TEV controllare che: la temperatura di ingresso all'evaporatore (t2) deve essere maggiore della temperatura di uscita dall'evaporatore (t1 = temperatura misurata dal bulbo)	Después de la instalación de la TEV, comprobar que: la temperatura de la entrada al evaporador (t2) ha de ser mayor que la temperatura de salida (t1=temperatura medida por el bulbo).
7	标准产品仅提供TEV的出厂预设(带或不带MOP)。可以自定义过热度值(ΔTsh)设置:	Factory presetting of TEV (with or without MOP) is just provided on standard products. It is possible to customize the superheat value (ΔTsh) setting:	Le pré réglage d'usine des TEV (avec ou sans MOP) est uniquement effectué sur les composants standards. Il est possible de personnaliser la valeur de désurchauffe (ΔTsh)	Werkseinstellung von TEV (mit oder ohne MOP) wird nur bei Standardprodukten vorgenommen. Kundenspezifische Einstellung der Überhitzung (ΔTsh) ist möglich:	Nei prodotti standard è fornito un pre-settaggio di fabbrica della TEV (con o senza MOP). E' possibile personalizzare il settaggio del surriscaldamento ΔTsh:	El producto estándar de la TEV (con o sin MOP) lleva un ajuste de fábrica. Es posible personalizar el ajuste del supercalentamiento ΔTsh:
8a	使用螺丝刀逆时针转动调节螺丝，直到停止位置。	Using a screwdriver turn in counterclockwise the regulation screw until the stop position.	A l'aide d'un tournevis, tourner dans le sens inverse des aiguilles d'une montre la vis de régulation jusqu'à la butée.	Mit einem Schraubendreher die Einstellschraube gegen den Uhrzeigersinn bis zum Anschlag drehen.	Usando un cacciavite girare in senso antiorario la vite di regolazione fino alla posizione di stop.	Con un destornillador girar en sentido contrario del reloj el tronillo de regulación hasta la posición de fin.
8b	顺时针转动调节螺钉，直到达到所需的Tsh值(详见表2)	Turn the regulation screw in clockwise until the desired ΔTsh value (see table 2 for details)	Tourner la vis de régulation dans le sens des aiguilles d'une montre jusqu'à la valeur désirée (ΔTsh). Se référer à la table 2 pour les détails.	Die Einstellschraube im Uhrzeigersinn drehen, bis die gewünschte Überhitzung ΔTsh erreicht wird (Siehe Tab.2 für Details)	Girare in senso orario la vite di regolazione fino al raggiungimento del valore richiesto di ΔTsh (vedi tabella 2 per dettagli)	Girar el tornillo de regulación en el sentido del reloj hasta el valor deseado (ver Tabla 2 para detalles) del ΔTsh