

GZJA SUB ASSEMBLY series: BALL VALVE + CHECK VALVE [R744]

Applicable to fluids and refrigerants of GROUP 2 according to Directive 2014/68/EU (15 May 2014) or GROUP A1 according to ANSI-ASHRAE 34-2010.

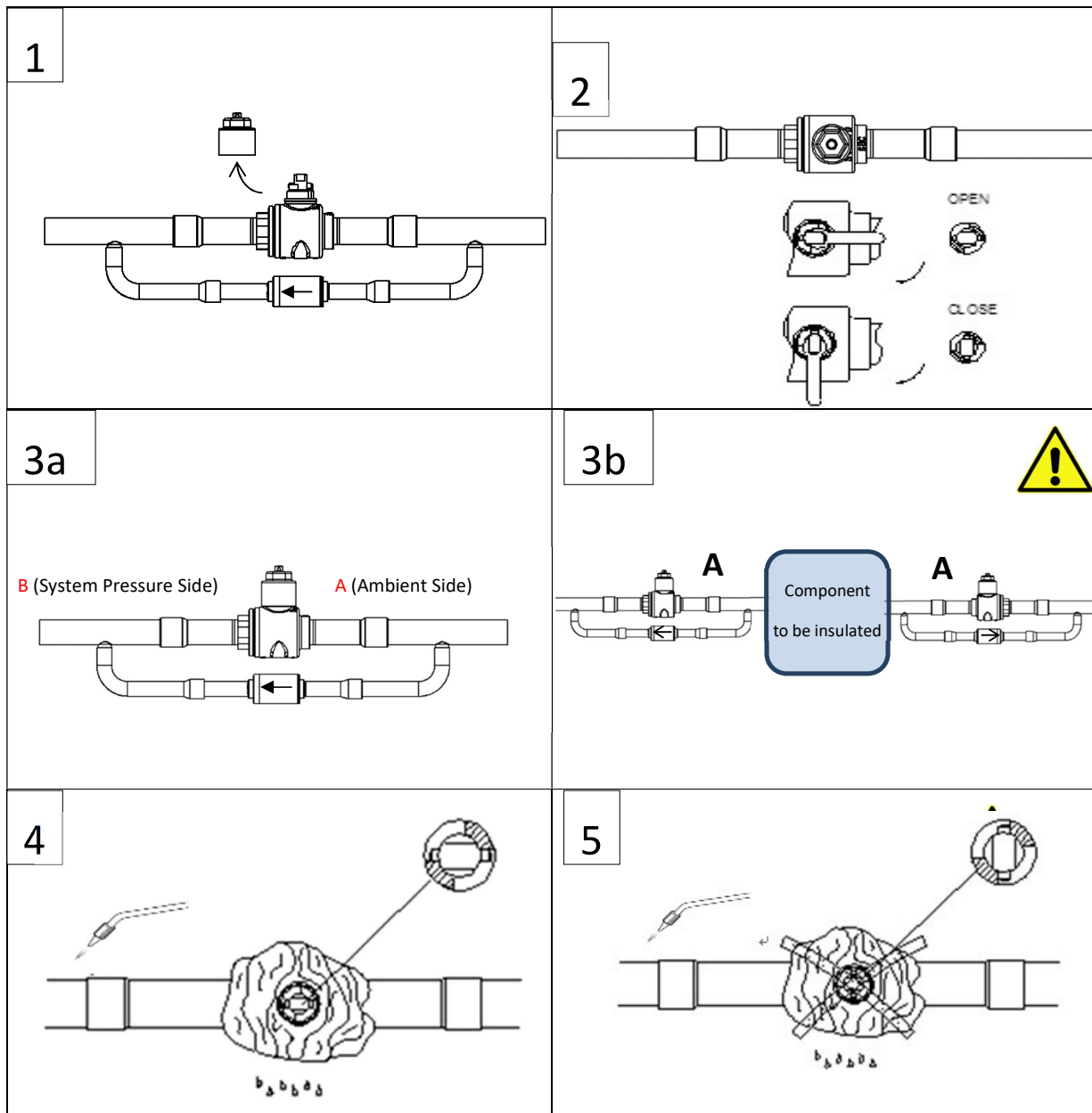
Temperature allowed range (TS): -40°C to +150°C (-40°F to +302°F)

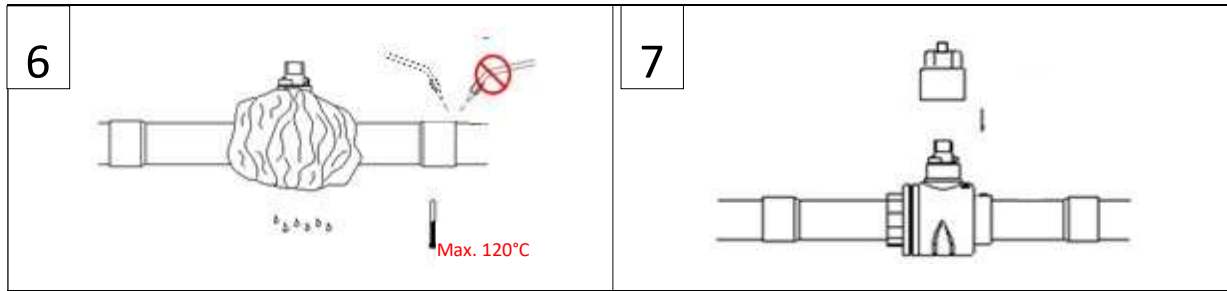
Design Pressure (PS): 90bar (1305 psi)



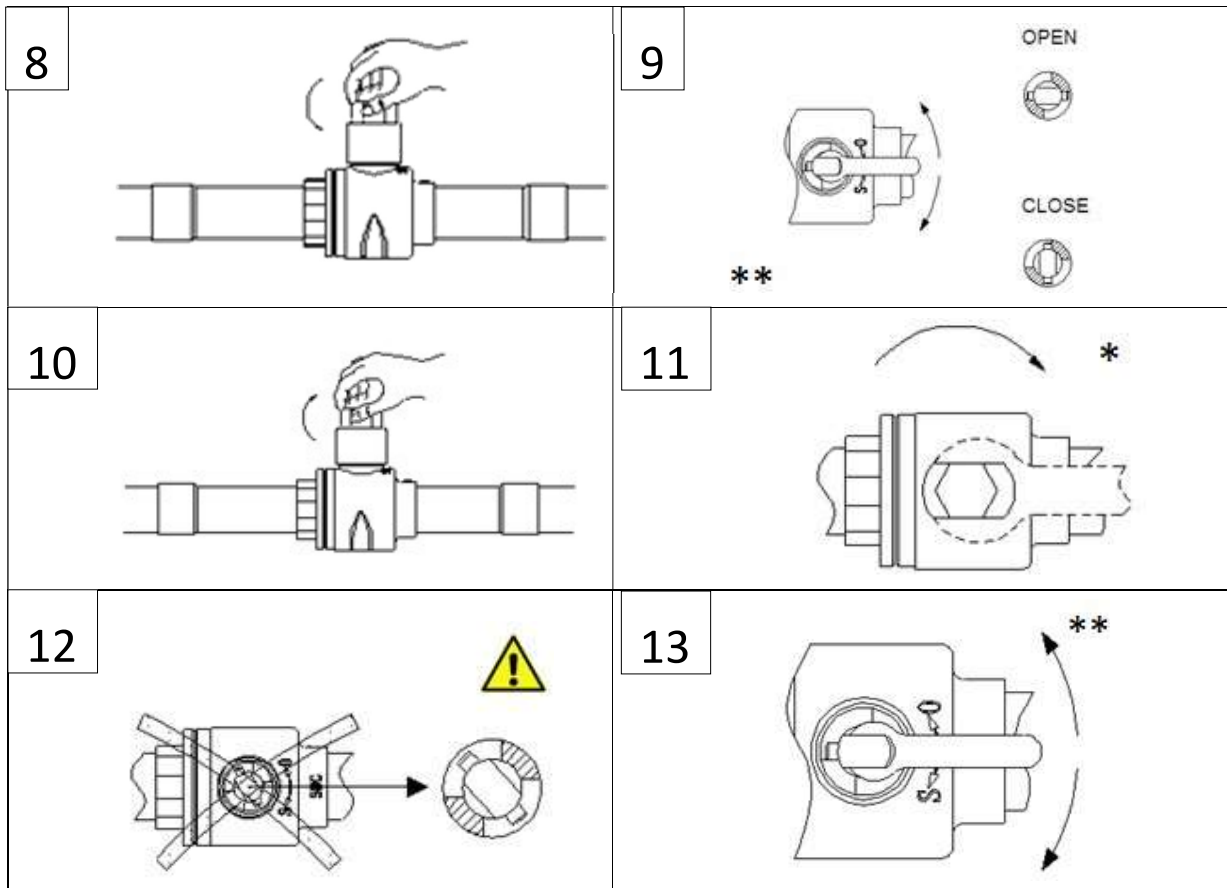
The GZJA installation and service is limited to trained technicians allowed to operate in R744 systems. The extend of the training must include the critical aspects of the local application and it must respect all the relevant standards

PART 1: BRAZE THE SUB ASSEMBLY

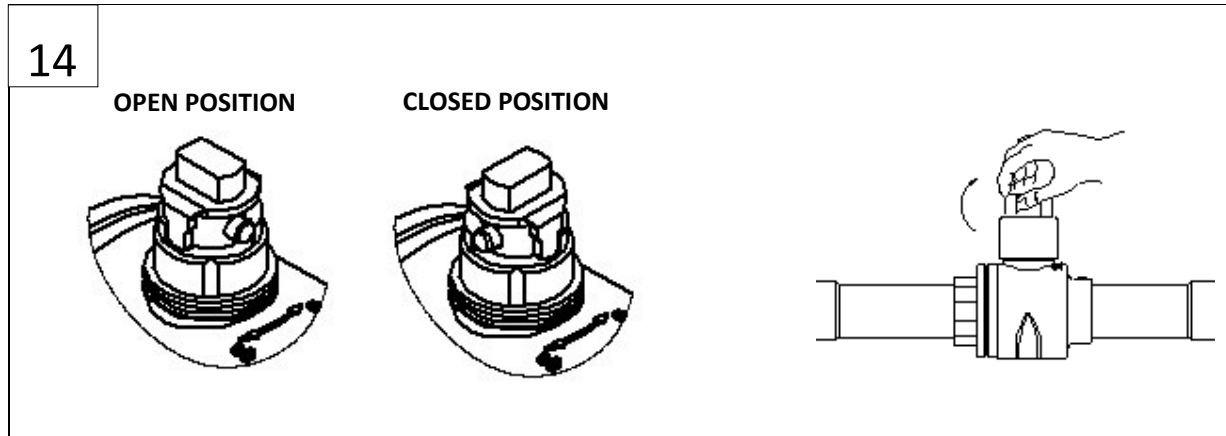




PART 2: OPEN / CLOSE BALL VALVE



PART 3: Anti Rotation Device



7	Install cap and access cap (if present)	Replacer les embouts protégeant le carré de manœuvre et la prise de charge (si présente)	Spindelabdeckung und Deckel des Füllventils (falls vorhanden) montieren	Installare il tappo e il cappuccio della valvola di carico (se presente)	Instalar los cabezales de la válvula y de la conexión para manómetro (si tiene).	Установите колпачок вентиля и клапана Шредера (если есть).	安装好球阀阀帽 (如果有)
8	Remove cap	Retirer l'embout du carré de manœuvre.	Spindelabdeckung abnehmen	Rimuovere il tappo	Sacar el cabezal	Снимите колпачок.	移除阀帽
9	Move the stem in OPEN or CLOSE direction	Manœuvre la tige carrée sur la position OPEN (ouvert) ou CLOSE (fermé).	Spindel in OPEN oder CLOSE Position drehen.	Muovere lo stelo della valvola sulla posizione OPEN or CLOSE	Mover el eje de la válvula en la dirección OPEN o CLOSE	Поверните шток в положение ОТКРЫТО или ЗАКРЫТО.	将阀杆转到关或开的位置
10	Tighten manually the cap	Serrer manuellement l'embout de protection	Spindelabdeckung von Hand befestigen.	Serrare manualmente il tappo	Colocar el cabezal y cerrar manualmente	Вручную закрутите колпачок.	手动拧紧阀帽
11	Tighten cap using a torque wrench respecting the maximum torque value (tab.1) *	Serrer l'embout à l'aide d'une clef dynamométrique selon le couple préconisé (tab.1) *	Spindelabdeckung mit Schlüssel unter Beachtung des Drehmoments in Tab.1* anziehen.	Serrare il tappo con una chiave dinamometrica, rispettando i valori massimi di coppia (tab.1) *	Ajustar el cabezal con una llave inglesa, respetando los valores máximos de Par de ajuste en la Tabla 1*	Затяните колпачок ключом, не превышая допустимого усилия (Табл.1)*	用扳手拧紧阀帽, 最大扭矩参照表 1
12	Check the stem position: it must be only in: FULLY OPEN or FULLY CLOSED position.	Contrôler la position du carré de manœuvre : il ne doit être qu'en position complètement ouvert ou complètement fermé	Position der Spindel kontrollieren: Sie muss in VOLL OFFEN oder in VOLL GESCHLOSSEN Position sein.	Controllare la posizione dello stelo che deve essere solo: TUTTO APERTO o TUTTO CHIUSO	Comprobar la posición del eje que deber estar solamente: TODO ABIERTO o TODO CERRADO	Проверьте положение штока – вентиль должен быть ПОЛНОСТЬЮ ОТКРЫТ или ПОЛНОСТЬЮ ОТКРЫТ.	检查阀杆位置: 必须是全开或者全闭状态
13	Move the stem respecting the maximum torque value (tab.1) **	Manœuvrer la tige carrée en respectant les couples préconisés (tab.1) **	Spindel unter Beachtung des max. Drehmoments in Tab.1** drehen.	Muovere lo stelo rispettando i valori massimi di coppia (tab.1) **	Mover el eje respetando los valores máximos del Par de ajuste de la tabla 1**	Поверните шток не превышая допустимого усилия (Табл.1)**	参照表 1 扭矩转动阀杆
14	Please follow below steps to add the anti-rotation device	Suivez les instructions ci-dessous pour installer le dispositif anti-rotation	Folgen Sie den Anweisungen, um die Anti-Rotation-Gerät installieren	Seguire le seguenti istruzioni per l'installazione del dispositivo anti-rotazione	Siga las instrucciones para instalar el dispositivo anti-rotación	Установите фиксатор, предотвращающий вращение, следующим образом:	增加阀帽止动圈请参照以下步骤
14a	Select the right model of the anti-rotation device based on the ball valve size	Sélectionner le bon modèle de bague anti-rotation en fonction de la taille de la vanne	Auswahl des Anti-Rotations-Bauteils entsprechend der vorliegenden Ventilgröße vornehmen.	Selezionare il modello corretto di dispositivo anti rotazione in base alla taglia di rubinetto a sfera.	Seleccionar el modelo correcto de dispositivo anti rotación en base al tamaño de la válvula de bola.	Выберите модель фиксатора, соответствующую модели вентиля.	根据球阀尺寸选择合适的防转止动圈
14b	Remove the cap	Retirer l'embout du carré de manœuvre.	Spindelabdeckung abnehmen	Rimuovere il tappo	Sacar el cabezal	Снимите колпачок.	移除阀帽
14c	Place the stop ring on the stem as shown in the picture: Open position or Closed Position	Placer la bague anti-rotation sur le carré de manœuvre comme illustré sur le schéma : Position ouverte ou fermée	Anti-Rotations-Bauteil wie auf dem Bild gezeigt auf der Spindel positionieren: Offene oder geschlossene Position	Posizionare l'anello di battuta sullo stelo come mostrato in figura: Posizione Aperta e Posizione Chiusa	Posicionar el bulón de cierre en el eje como se muestra en la figura: Posición Abierta y Posición Cerrada.	В соответствии с рисунком установите стопорное кольцо на шток: в положении Открыто или Закрыто.	将止动圈放置在阀杆上, 阀杆处于开或者关的位置
14d	Tighten manually the new cap present in the anti-rotation kit substituting the old one.	Serrer manuellement le nouvel embout fourni dans le kit anti-rotation et jeter l'ancien embout.	Neue Spindelabdeckung aus dem Anti-Rotations-Bausatz manuell festziehen. Diese Spindelabdeckung ersetzt die alte Abdeckung.	Serrare manualmente il nuovo tappo presente nel kit anti rotazione sostituendo il vecchio.	Apretar manualmente el nuevo tapón presente en el kit anti rotación, sustituyendo al antiguo tapón.	Вручную закрутите новый колпачок на фиксаторе.	用有防转装置的新阀帽替换旧阀帽, 并手动拧紧
14e	Tighten the cap using a torque wrench respecting the maximum torque value (tab.1) *	Serrer l'embout à l'aide d'une clef dynamométrique selon le couple préconisé (tab.1) *	Spindelabdeckung mit Schlüssel unter Beachtung des Drehmoments in Tab.1* anziehen.	Serrare il tappo con una chiave dinamometrica, rispettando i valori massimi di coppia (tab.1) *	Ajustar el cabezal con una llave inglesa, respetando los valores máximos de Par de ajuste en la Tabla 1*	Затяните колпачок ключом, не превышая допустимого усилия (Табл.1)*	用扳手拧紧阀帽, 最大扭矩参照表 1