

## FILTER DRYER with REPLACEABLE CORE series HTG



Applicable to fluids and refrigerants of GROUP 2(\*) or GROUP A1(\*\*)  
 \*according to Directive 2014/68/EU (15 May 2014) / \*\*according to ANSI-ASHRAE 34-2010

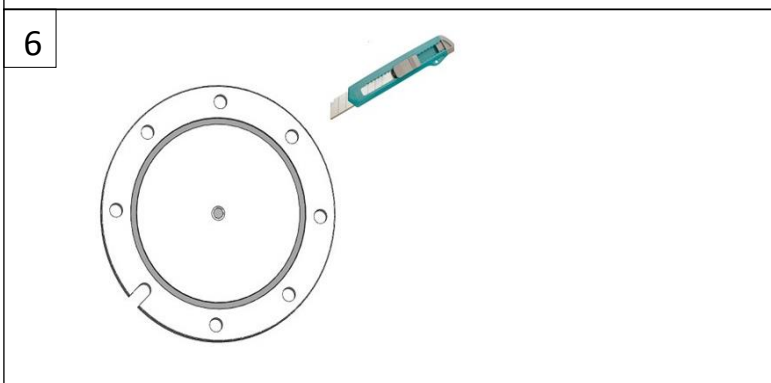
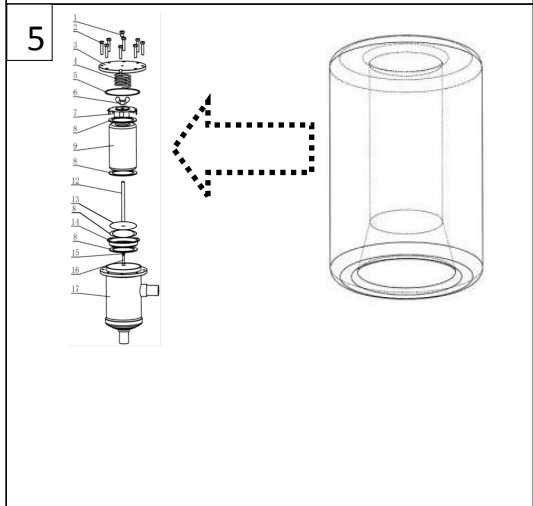
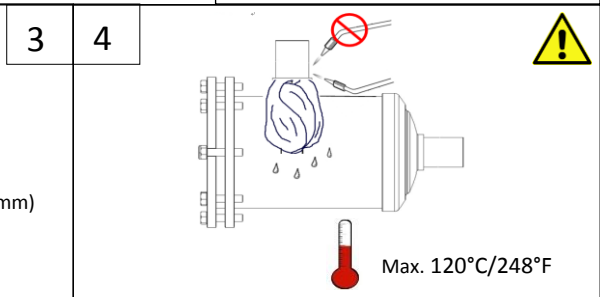
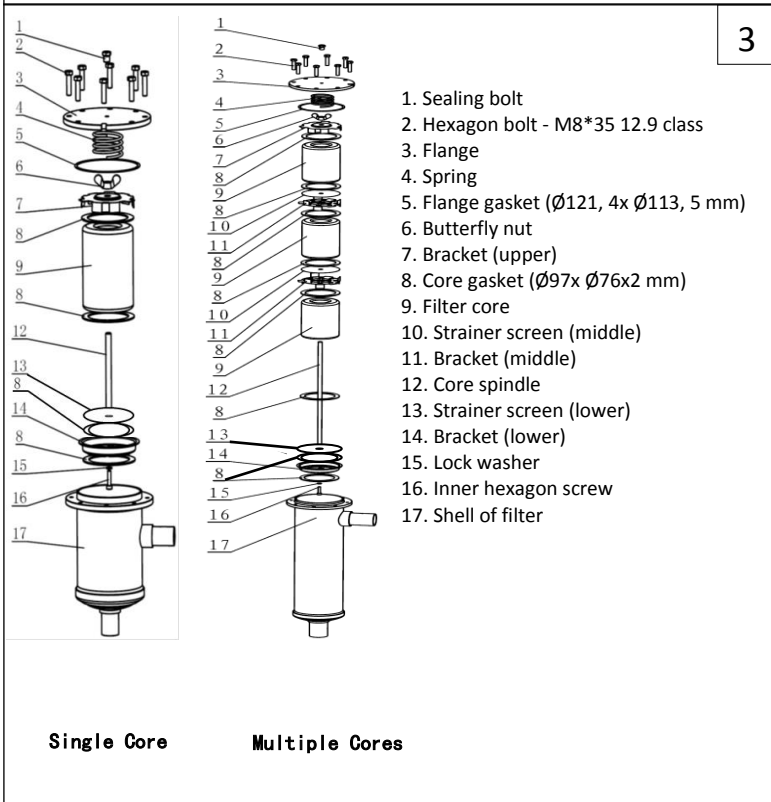
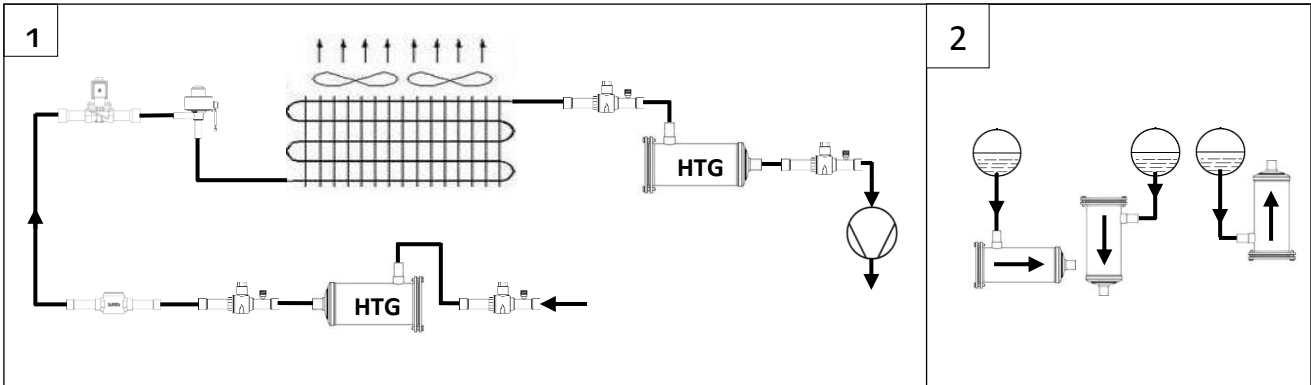
Applicable medium temperature: -40°C to +70°C (-40°F to +160°F)

### HTG usage as filter (with internal core)

Design Pressure (PS): 45,0 bar (653 psi)– HTG 048 models & HTG 096 models  
 Design Pressure (PS): 45,0 bar (653 psi)– HTG 144 models & HTG 192 models

### HTG usage as strainer (without internal core)

Design Pressure (PS): 45,0 bar (653 psi)–HTG 048 models & HTG 096 models  
 Design Pressure (PS): 35,0 bar (508 psi)–HTG 144 models  
 Design Pressure (PS): 28,0 bar (406 psi)–HTG 192 models



7		<b>Step</b>	<b>Bolts</b>	<b>Torque</b>	
		1	All	Finger tighten*	
		2	Hexagon Bolt - M8	3 Nm	2.2 lbf.ft
		3		10 Nm	7.4 lbf.ft
		4		20 Nm	14.8 lbf.ft
		5		35 Nm	25.8 lbf.ft
6	Sealing Bolt - 1/4" NPT	40 Nm	29.5 lbf.ft		

ACT ION	English	Français	Deutsch	Italiano	Español	Русский	中文
1	Filter Dryers must be installed in the liquid line before the Sight Glass and the Expansion Valve. Filter with mechanical strainer or anti acid core can be installed in suction line	Les filtres déshydrateurs doivent être installés sur la ligne liquide avant le voyant liquide et le détendeur. Les filtres déshydrateurs avec cartouche feutre ou antiacide peuvent être installés sur la ligne d'aspiration	Filtertrockner müssen in der Flüssigkeits-leitung vor dem Schau-glas und dem Expansions-ventil montiert werden. Filter mit mechanischem Siebeinsatz oder Anti-Säure-Kartschen können in der Saugleitung installiert werden	Il filtro deidratatore deve essere installato nella linea del liquido prima della valvola di espansione Termostatica e della spia di liquido. Il filtro con maglia metallica o con cartuccia anti acido deve essere installato nella linea di aspirazione	El filtro secador debe ser instalado en la línea de líquido antes de la válvula de expansión termostática y del visor de líquido. El filtro con cartucho mecánico o cartucho anti-ácido puede ser instalado en la línea de aspiración	Фильтр-осушитель должен устанавливаться на линию жидкости перед ТРВ и смотровым стеклом. Фильтры с механической или антикислотной вставкой могут устанавливаться на линия всасывания	干燥过滤器应安装在液体管路上，位于膨胀阀和视镜之前。带有滤网或者吸酸性物质的滤芯那个可以安装在吸气短
2	During the maintenance operations respect the internal structure of the filter dryer: A) internal structure of the filter with SINGLE replaceable core B) internal structure of the filter with MULTIPLE replaceable cores	Respecter l'ordre d'assemblage du filtre pendant les opérations de maintenance: A) Structure interne d'un filtre déshydrateur à cartouche unique. B) Structure interne d'un filtre déshydrateur à cartouches multiples	Während der Servicearbeit beachten Sie bitte die interne Struktur des Filtertrockners: A) Interne Struktur des Filters mit EINFACHER Austauschkartusche B) Interne Struktur des Filters mit MEHRFACHER Austauschkartusche	Durante le operazioni di manutenzione rispettare la struttura interna del filtro: A) struttura interna del filtro con SINGOLA cartuccia B) struttura interna del filtro con cartuccia MULTIPLA	Durante la operación de mantenimiento se debe respetar la estructura interna del filtro: A) Estructura interna del filtro con cartucho UNICO B) Estructura interna del filtro con cartuchos MULTIPLE	Сборку фильтра-осушителя проводите в соответствии со схемой: A) Схема сборки фильтра с одним сменным сердечником, B) Схема сборки фильтра с несколькими сменными сердечниками	安装维修期间，请注意过滤器内部的结构有以下两种： A)壳体内部有一个可换滤芯 B)壳体内部有多个可换滤芯
3	Braze the filter dryer using specific alloy (Sil-Fos 15). Use a wet rag on filter dryer during the brazing process	Braser les tubes de connection en utilisant un alliage spécifique (type Sil-Fos 15). Placer un chiffon mouillé sur le corps de vanne en position ouverte pendant le brasage	Einlöten des Filtertrockners unter Verwendung von speziellem Lot (Sil-Fos 15). Während des Lötvorgangs den Filtertrockner mit nassem Lappen umwickeln	Brasare il filtro deidratatore usando una lega specifica (Sil-Fos 15). Usare uno straccio bagnato sul filtro durante il processo di brasatura	Soldar el filtro usando una aleación específica (Sil-Fos 15). Poner un paño húmedo sobre el filtro durante el proceso de soldadura	При пайке фильтра пользуйтесь припоем (SilFos 15). Рекомендуется защитить фильтр от перегрева мокрой ветошью	焊接干燥过滤器时使用合适的焊料（推荐使用 Sil-Fos 15），焊接过程请使用湿布包裹以防止过热。
4	Replace the core using the following procedure (Liquid Line)	Remplacer le bloc filtrant selon la procédure suivante (Conduite de liquide)	Austausch der Kartusche gemäß nachfolgender Beschreibung (Flüssigkeitsleitung)	Sostituire la cartuccia seguendo la procedura (Linea del Liquido)	Sustituir el cartucho siguiendo el procedimiento (línea de líquido)	Заменить сердечник по следующей схеме (на жидкостной линии)	按照下列步骤更换滤芯（液体管路）
4a	Close the valve on the liquid line (before the filter drier)	Fermer la vanne sur la ligne liquide (avant le déshydrateur)	Das Ventil in der Flüssigkeitsleitung (vor dem Filtertrockner) schließen	Chiudere la valvola sulla linea del liquido (prima del filtro)	Cerrar la válvula de la línea de líquido (antes del secador del filtro)	Перекройте вентиль на линии жидкости (перед фильтром осушителем)	将蒸发器之前的检修阀关闭（干燥过滤器之前）
4b	Start the compressor in order to transfer the refrigerant charge into the liquid receiver	Démarrer le compresseur afin de faire migrer le réfrigérant dans le réservoir liquide	Den Verdichter starten, um das Kältemittel in den Flüssigkeits-sammler zu verlagern	Avviare il compressore per trasferire la carica di refrigerante nel ricevitore di liquido	Arrancar el compresor a fin de transferir la carga de refrigerante en el recipiente de liquido	Запустите компрессор чтобы переместить хладагент в ресивер	开启压缩机将制冷剂抽到储液器之中
4c	Stop the compressor at a suction pressure sufficiently higher than the atmospheric pressure	Arrêter le compresseur avec une pression d'aspiration suffisamment supérieure à la pression atmosphérique	Den Verdichter bei Saugdruck leicht oberhalb des Umgebungsdruckes ausschalten	Fermare il compressore a una pressione di aspirazione leggermente più alta della pressione atmosferica	Parar el compresor a una presión de aspiración un poco más alta que la presión atmosférica	Остановите компрессор при давлении всасывания несколько выше атмосферного	当吸气压力低于大气压时关闭压缩机
4d	Shut off the service valve at the compressor suction line	Fermer la vanne de service du compresseur (coté aspiration)	Das Serviceventil auf der Saugseite des Verdichters schließen.	Chiudere la valvola di servizio all'aspirazione del compressore	Cerrar la válvula de servicio a la aspiración del compresor.	Перекройте сервисный вентиль на всасывании компрессора	关闭在压缩机吸气端的检修阀
5	Remove all the bolts present on the sealing flange. Using a knife remove the gasket present on the internal side of the flange. Don't reuse it	Retirer toutes les vis de la bride acier. Utiliser un couteau ou une pointe pour retirer le joint de la rainure. Ne pas le réutiliser.	Demontieren aller Schrauben am Trocknerflansch. Dichtung auf der Flanschinenseite mit Messer entfernen. Dichtung nicht wiederverwenden	Rimuovere tutti i bulloni presenti sulla flangia di chiusura. Usando un coltello rimuovere la guarnizione presente sulla parte interna della flangia. Non riutilizzare	Desmontar todos los agujeros presentes en la brida. Usando un cuchillo, desmontar la junta presente en la parte interna de la brida. No reutilizar	Отверните все болты на крышке. Ножом удалите прокладку с внутренней стороны крышки. Не используйте прокладку повторно	拧出所有螺钉，用小刀刮出垫圈，不要重复使用垫圈
5a	Replace quickly the filter block. During the preparation of the new core, close the filter with a clean cloth	Remplacer rapidement le bloc filtrant. Obstruer le filtre à l'aide d'un chiffon propre le temps de préparer le nouveau bloc filtrant	Den Filterblock schnell austauschen. Während der Vorbereitung der neuen Kartusche den Filter mit einem sauberen Tuch abdecken	Sostituire velocemente la cartuccia del filtro. Durante la preparazione della nuova cartuccia, chiudere il filtro con un panno pulito	Cambiar rápidamente el cartucho del filtro. Durante la preparación del nuevo cartucho, cubrir el filtro con un trapo limpio	Быстро замените старый сердечник. Во время подготовки нового сердечника накройте фильтр чистой тканью	快速更换滤芯，在更换的过程中注意不要让杂物进入
6a	Install a new gasket, lubricate it with oil and fix it on the sealing flange	Installer un nouveau joint, lubrifier le à l'aide d'une goutte d'huile et replacer le dans la rainure	Neue Dichtung einölen und auf dem Trockner-flansch positionieren	Installare una nuova guarnizione, lubrificarla con olio quindi fissarla sulla flangia	Instalar una nueva junta, lubricarla con aceite, y fijarla en la brida	Установите новую прокладку, нанесите на нее масло и закрепите на крышке	换垫圈时，用润滑油润滑后固定在密封法兰上
6b	Fix the top cover of the filter and tighten the bolts following the steps indicated in the table. As first step finger tighten all bolts (follow the numeric sequence of the bolts) then using a torque wrench fix the bolts respecting the maximum torque values for each step. Tighten the central plug coated by Teflon tape. (a service valve connected is available as well)	Fixer le couvercle du filtre et serrer les écrous en suivant les étapes indiquées sur la table. Veuillez effectuer un pré serrage à la main de tous les écrous et utiliser ensuite une clé dynamométrique en respectant les couples de serrage maximum préconisés pour chaque étape. Utiliser du téflon pour le plug central. (Il est possible de se connecter à la bride de la vanne de service)	Flanschdeckel auf das Gehäuse auflegen. Zunächst alle Schrauben handfest eindrehen. Dann schrittweise nach den Tabellenwerten mit einem Drehmomentschlüsselanziehen. Die Schrauben gemäß der numerischen Reihenfolge in der Darstellung festziehen Für jeden Schritt das maximale angegebene Drehmoment in der Tabelle beachten. Den mittleren Stopfen mit Teflonband abdichten. (Ein Serviceventil ist zusätzlich verfügbar)	Fissare la piastra superiore del filtro e serrare i bulloni seguendo i passaggi indicati in tabella. Come primo passo serrare a mano i bulloni, (seguire la sequenza numerata dei bulloni) poi usando una chiave dinamometrica fissare i bulloni rispettando le coppie massime di serraggio indicate per ogni passaggio. Serrare la spina centrale avvolta da nastro di Teflon. (è possibile connettere alla flangia una valvola di servizio)	Fijar la cubierta superior del filtro y apretar los pernos siguiendo las instrucciones de la tabla. En primer lugar apretarlos a mano (siguiendo la secuencia numérica de los tornillos), luego, usando una llave inglesa apretarlos respetando el valor máximo del par de ajuste. Apretar el tapón central recubierto con Teflon. (Es posible también conectar una válvula de servicio, en lugar del tapón central)	Установите крышку фильтра и затяните болты в рекомендованной последовательности. Первым шагом вручную закрутите все болты, затем динамометрическим ключом затяните их окончательно (с рекомендованным моментом затяжки для каждого болта). Затяните центральный болт, обмотав его тефлоновой лентой (имеются версии с сервисным клапаном)	先用手拧紧所有螺钉，然后用扳手按照表格推荐步骤按顺序拧紧六角螺钉，最后用生料带包好密封螺钉后，拧紧，密封螺钉也可以用一个维修阀代替，方便维修使用。
6c	Open the valve on the liquid line (before the filter drier)	Ouvrir la vanne sur la ligne liquide (avant le déshydrateur)	Das Ventil in der Flüssigkeitsleitung (vor dem Filtertrockner) öffnen	Aprire la valvola sulla linea del liquido (prima del filtro)	Abrir la válvula de la línea de líquido (antes del secador del filtro)	Откройте вентиль на линии жидкости (перед фильтром осушителем)	将蒸发器前的检修阀打开（干燥过滤器之前）
6d	Slowly open the suction valve of the compressor	Ouvrir doucement la vanne d'aspiration du compresseur	Das Saugleitungsventil des Verdichters langsam öffnen.	Aprire lentamente la valvola di servizio all'aspirazione del compressore	Abrir lentamente la válvula de servicio en la aspiración del compresor	Медленно откройте вентиль на всасывании компрессора	开启压缩机吸气阀