

THERMOSTATIC EXPANSION VALVE series RFGB

Applicable to fluids and refrigerants of GROUP 1 and 2 according to Directive 2014/68/EU



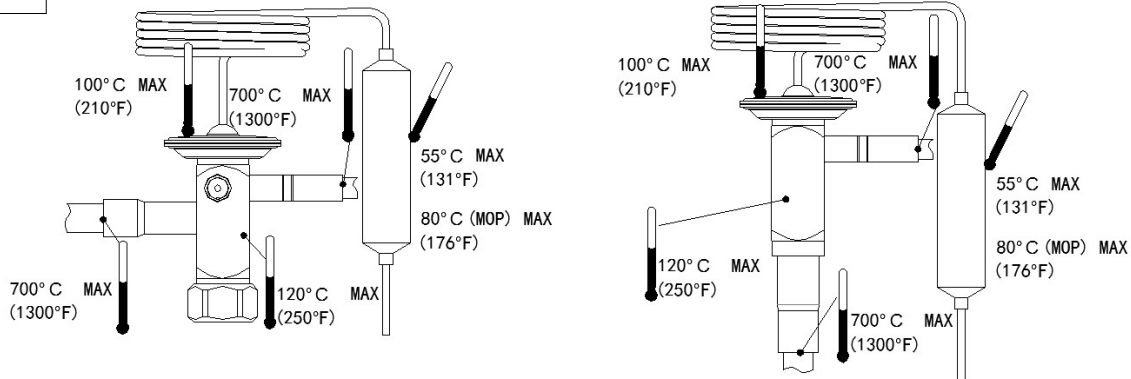
Temperature allowed range: -40°C to +70°C (-40°F to +158°F)
 Design Pressure (PS): 35 bar (500 psig)

1

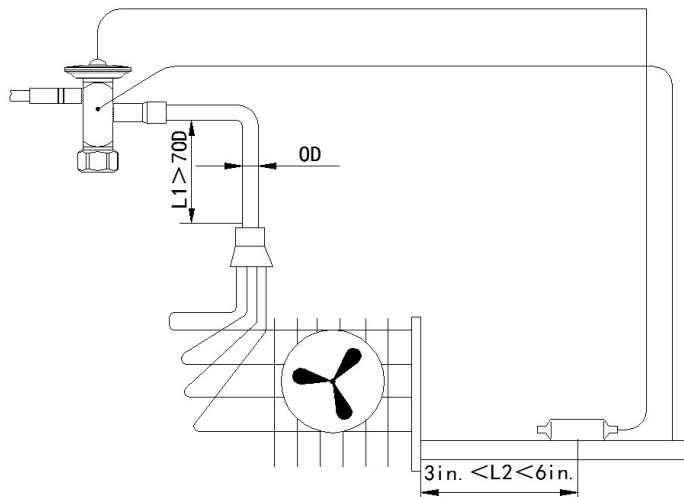


1403250001 : PART NUMBER (2014. 03. 25 No. 1)
 GB01E
 1.5-18 : TYPE "RFGD01E-1.5-18"
 1.5:1.5US.RT
 R22 : REFRIGERANT
 MOP : MAX OPERATION PRESSURE
 -40/+10°C
 -40/+50°F : EVAPORATING TEMPRATURE RANGE
 MWP : MAX WORKING PRESSURE

2



3



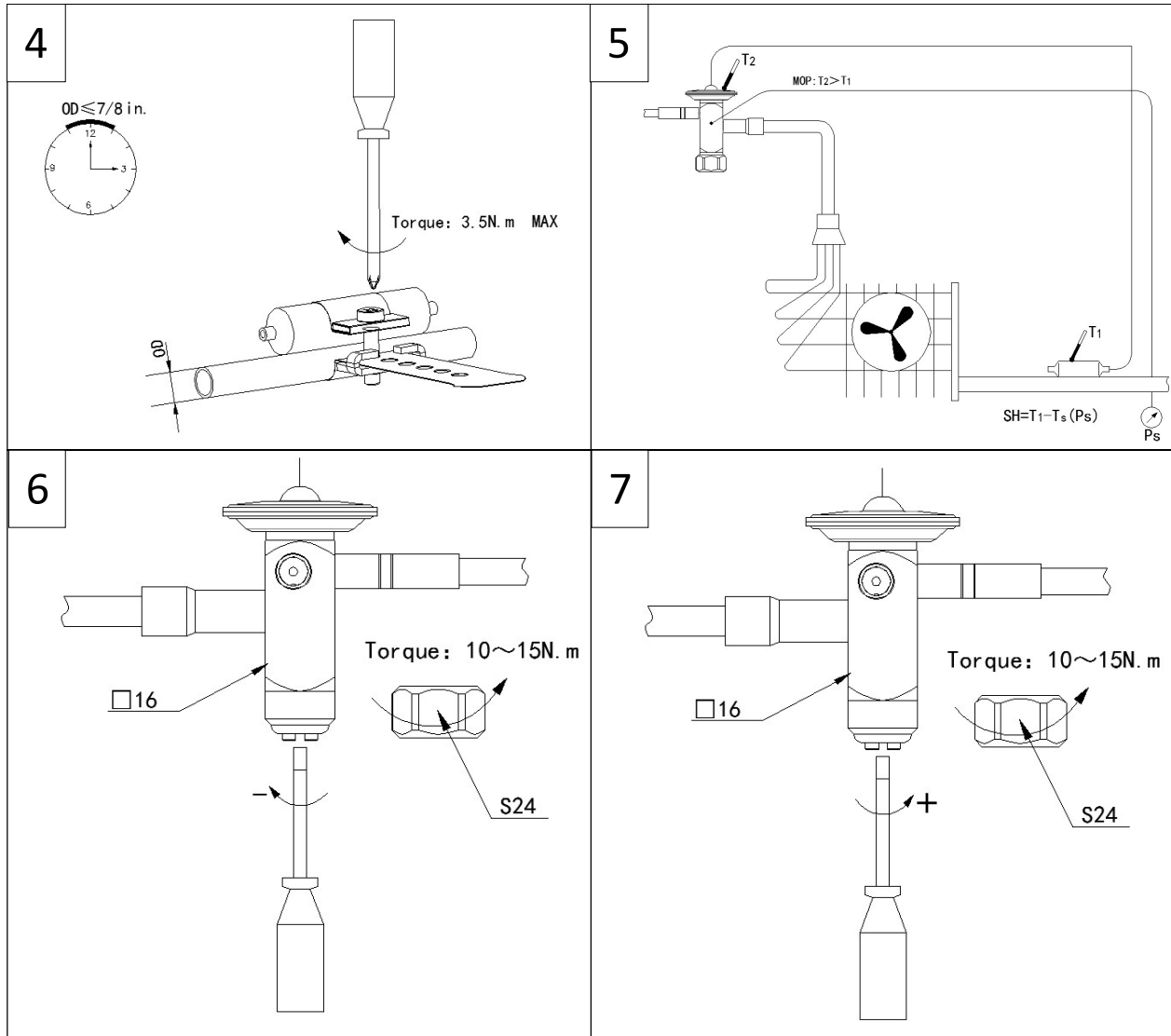


Table 2

	Type	Range of t_0 -40°C to +10°C
SH=SuperHeat	Factory Setting	3.5K
ΔSH / 360° * * SH variation for each turn	RFGB01(E)	3.0 K
	RFGB02(E)	3.3 K
	RFGB03(E)	2.5 K
	RFGB04(E)	4.0 K
	RFGB06(E)	3.0 K

ACTION	English	Français	Deutsch	Italiano	Español
1	ATTENTION: Install the valve only in the systems having features according with the information indicated on valve top	ATTENTION: N'installez la vanne que dans les systèmes ayant des caractéristiques conformes aux informations indiquées sur le dessus de la vanne	ACHTUNG: Installieren Sie das Ventil nur in Systemen mit Merkmalen, die den Angaben auf der Ventiloberseite entsprechen	ATTENZIONE: Installare la valvola solo in sistemi con caratteristiche in accordo alle informazioni indicate sulla sommità della valvola	ATENCIÓN: Instale la válvula solo en los sistemas que tengan características de acuerdo con la información indicada en la parte superior de la válvula
2	SOLDER VERSION: Braze inlet, outlet and (if present) external equalization connections of TEV using specific alloy (SilFos 15). Use a wet rag on the valve during the brazing process	VERSION A BRASER: Braser les connexions d'entrée, de sortie et (si présent) d'égalisation externe en utilisant un alliage spécifique (type SilFos 15). Placer un chiffon mouillé sur le corps de la vanne pendant le brasage.	LÖTVERSION: Eingang, Ausgang und (falls vorhanden) externen Ausgleich einlöten unter Verwendung spezieller Legierung (SilFos 15). Während des Lötvorgangs das Ventil mit nassem Lappen umwickeln.	VERSIONE A SILDARE: Brasare le connessioni di ingresso, uscita e (se presente) di equalizzazione usando una lega specifica (SilFos 15). Usare uno straccio bagnato sulla valvola durante il processo di brasatura.	VERSION SOLDAR: Soldar las conexiones de entrada, salida y (si presente) de la igualación usando una aleación específica (SilFos 15). Poner un paño húmedo encima de la válvula durante el proceso de soldadura.
3a	Respect the correct installing position in the plant admitted for the thermostatic expansion valve (TEV). Evaporators with liquid distributors need TEV with external equalization	Positionner correctement la vanne d'expansion thermostatique dans l'installation. Les évaporateurs avec distributeurs ont besoin de TEV avec égalisation externe	Korrekte Einbaulage des thermostatischen Expansionsventiles (TEV) innerhalb der Anlage beachten. Verdampfer mit Flüssigkeitsverteiler benötigen TEV mit externem Druckausgleich	Rispettare la corretta posizione di installazione nell'impianto ammessa per la valvola di espansione termostatica (TEV). Gli evaporatori con distributore di liquido necessitano di una TEV con equalizzazione esterna	Respetar la posición correcta de instalación en el equipo admitido por la válvula de expansión termostática (TEV). Los evaporadores con distribuidor de líquido necesitan una TEV con igualación externa
3b	Install the bulb on the suction line according to the position shown in the picture. Respect the minimum length L (vertical distance between the valve and the liquid distributor). It must be $L > 7 \times D$ (D= pipe diameter). Install the bulbe close to the evaporator (from 3 to 6 in.)	Installer le bulbe sur la ligne d'aspiration selon la position indiquée sur le schéma. Respecter la distance minimum L (distance verticale entre la vanne et le distributeur). Elle doit respecter la règle $L > 7xD$ (où D est le diamètre du tube cuivre). Installer le bulbe près de l'évaporateur (de 3 à 6 pouces)	Thermofühler gemäß Bild an der Saugleitung befestigen. Minimalen Abstand L einhalten (vertikaler Abstand zwischen Ventil und Flüssigkeitsverteiler). Es muss $L > 7 \times D$ (D= Rohrdurchmesser) eingehalten werden. Den Fühler nahe am Verdampfer montieren (von 3 bis 6 in.; von 75 bis 150mm)	Installare il bulbo sulla linea di aspirazione secondo la posizione mostrata in figura. Rispettare la lunghezza minima L (distanza verticale fra la valvola e il distributore di liquido). Deve essere $L > 7 \times D$ (D= diametro del tubo). Installare il bulbo vicino all'evaporatore (da 3 a 6 pollici)	Instalar el bulbo en la línea de aspiración según la posición mostrada en la figura. Respetar la longitud mínima L (Distancia vertical entre la válvula y el distribuidor de líquido). Debe ser $L > 7 \times D$ (D= diámetro del tubo). Poner el tubo cerca de la salida del evaporador (de 3 a 6 pulgadas)
4	Fix the bulb on the pipe (suction line) using a clamp as shown in the picture	Fixer le bulbe sur la ligne d'aspiration en utilisant un collier comme montré sur le schéma	Thermofühler mit einer Schelle gemäß Bild am Saugleitungsrohr befestigen.	Fissare il bulbo sul tubo della linea di aspirazione usando un morsetto come in figura	Fijar el bulbo en el tubo de la línea de aspiración usando una abrazadera como en la figura.
5	After the TEV installation, check that: the evaporator inlet temperature (t2) must be bigger than the evaporator outlet temperature (t1 = temperature measured by the bulb)	Après avoir installé la vanne, vérifier que la température d'entrée de l'évaporateur (t2) est supérieure à la température de sortie de l'évaporateur (t1 mesurée par le bulbe)	Nach Installation des TEV sicherstellen, dass die Verdampfereintrittstemperatur (t2) höher ist als die Verdampferaustrittstemperatur (t1 = vom Fühler gemessene Temperatur).	Dopo l'installazione della TEV controllare che: la temperatura di ingresso all'evaporatore (t2) deve essere maggiore della temperatura di uscita dall'evaporatore (t1 = temperatura misurata dal bulbo)	Después de la instalación de la TEV, comprobar que: la temperatura de la entrada al evaporador (t2) ha de ser mayor que la temperatura de salida (t1=temperatura medida por el bulbo).
6a	Factory presetting of TEV (with or without MOP) is just provided on standard products. It is possible to customize the superheat value (ΔT_{sh}) setting:	Le pré-réglage d'usine des TEV (avec ou sans MOP) est uniquement effectué sur les composants standards. Il est possible de personnaliser la valeur de désurchauffe (ΔT_{sh})	Werkseinstellung von TEV (mit oder ohne MOP) wird nur bei Standardprodukten vorgenommen. Kundenspezifische Einstellung der Überhitzung (ΔT_{sh}) ist möglich :	Nei prodotti standard è fornito un pre-settaggio di fabbrica della TEV (con o senza MOP). E' possibile personalizzare il settaggio del surriscaldamento ΔT_{sh} :	El producto estándar de la TEV (con o sin MOP) lleva un ajuste de fábrica. Es posible personalizar el ajuste del supercalentamiento ΔT_{sh} :
6b	Using a screwdriver turn in counterclockwise the regulation screw until the stop position.	A l'aide d'un tournevis, tourner dans le sens inverse des aiguilles d'une montre la vis de régulation jusqu'à la butée.	Mit einem Schraubendreher die Einstellschraube gegen den Uhrzeigersinn bis zum Anschlag drehen.	Usando un cacciavite girare in senso antiorario la vite di regolazione fino alla posizione di stop.	Con un destornillador girar en sentido contrario del reloj el trionillo de regulación hasta la posición de fin.
7	Turn the regulation screw in clockwise until the desired ΔT_{sh} value (see table 2 for details)	Tourner la vis de régulation dans le sens des aiguilles d'une montre jusqu'à la valeur désirée (ΔT_{sh}). Se référer à la table 2 pour les détails.	Die Einstellschraube im Uhrzeigersinn drehen, bis die gewünschte Überhitzung ΔT_{sh} erreicht wird (Siehe Tab.2 für Details)	Girare in senso orario la vite di regolazione fino al raggiungimento del valore richiesto di ΔT_{sh} (vedi tabella 2 per dettagli)	Girar el tornillo de regulación en el sentido del reloj hasta el valor deseado (ver Tabla 2 para detalles) del ΔT_{sh}