

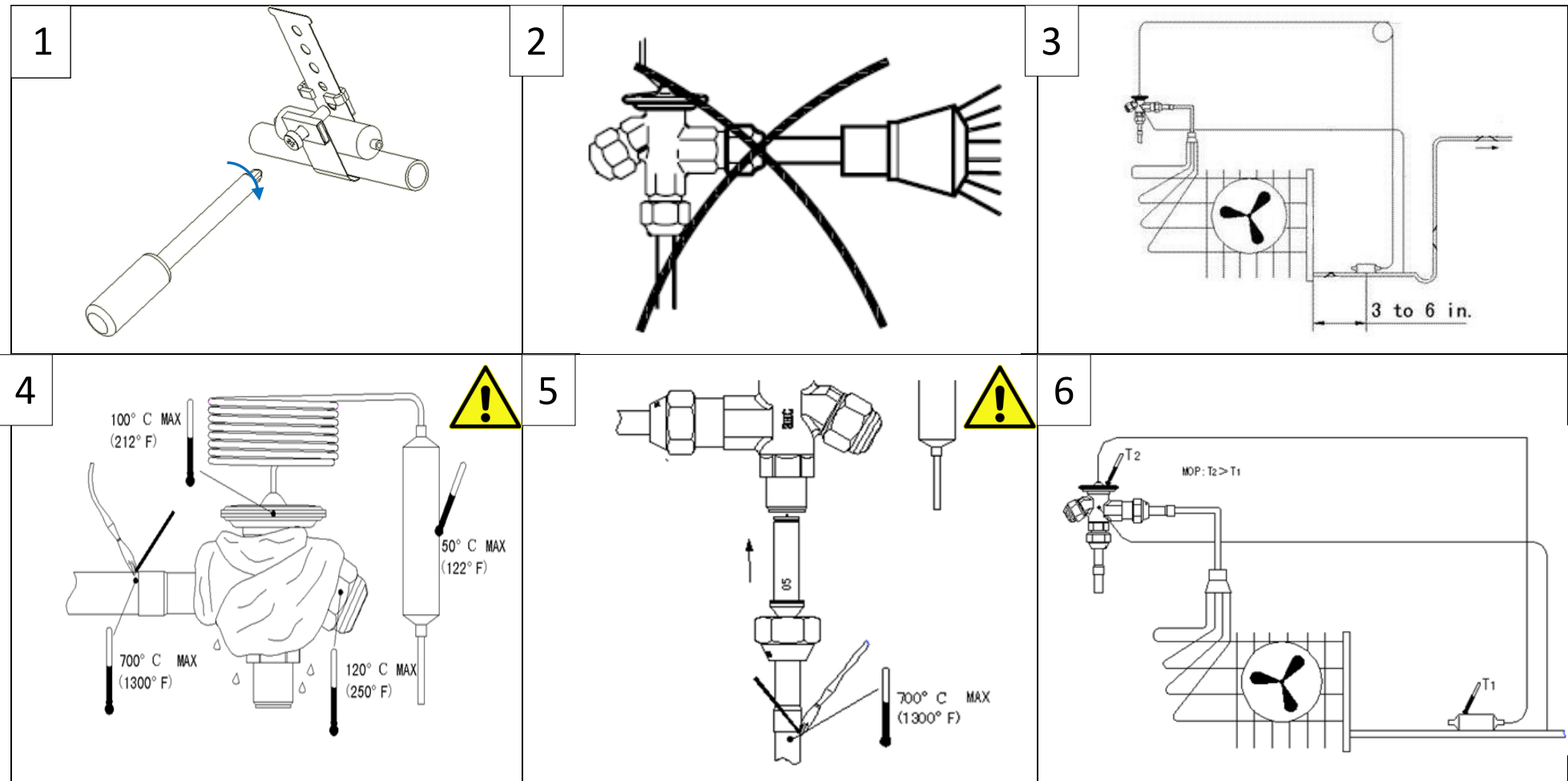
INSTRUCTIONS

THERMOSTATIC EXPANSION VALVE series RFKH

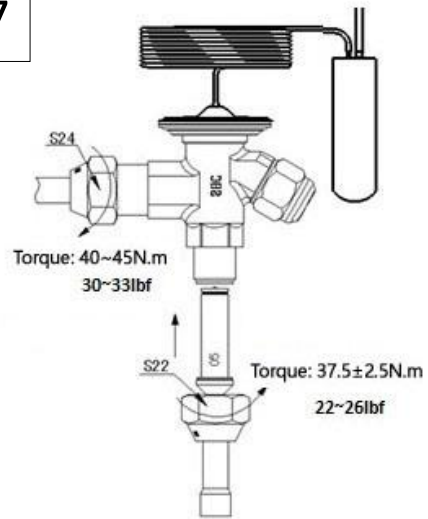
Applicable to fluids and refrigerants of GROUP 2 according to Directive 2014/68/EU or GROUP A1 according to ANSI-ASHRAE 34-2010.

Temperature allowed range: -40°C to +70°C (-40°F to +158°F) or -60°C to +70°C (-76°F to +158°F)

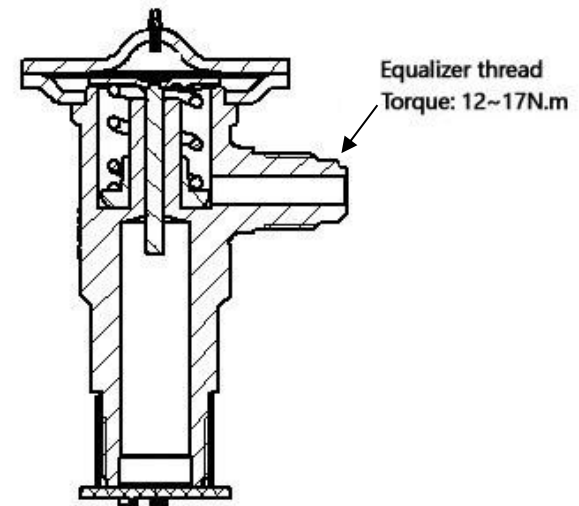
Design Pressure (PS): 46 bar (667 psi)



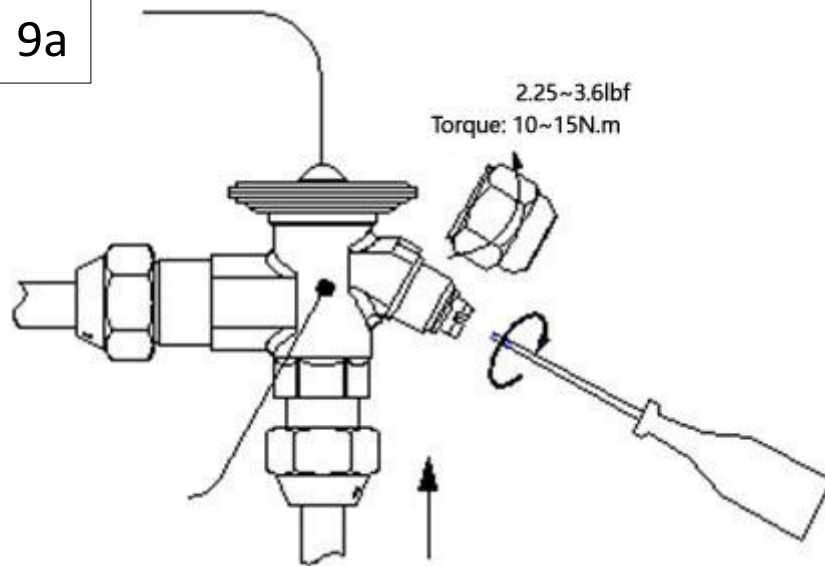
7



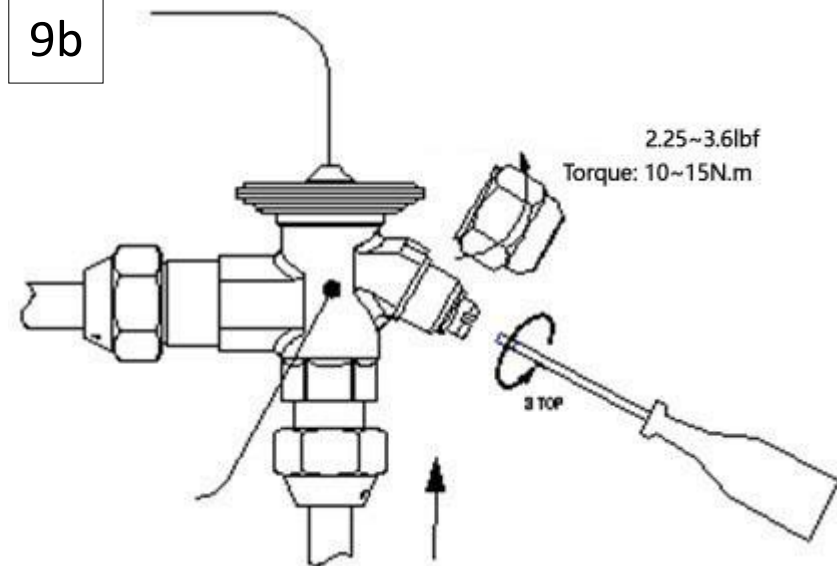
8



9a



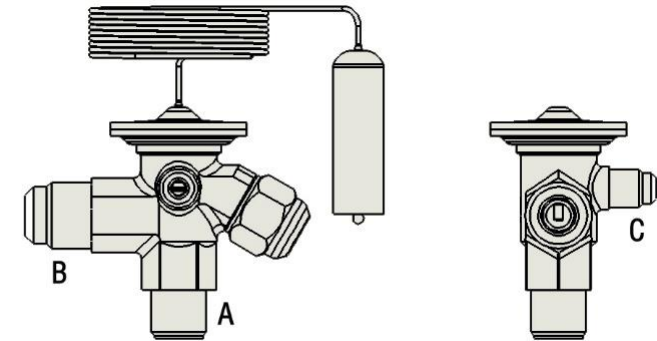
9b



Superheat variation for each turn

Table 2						
	Type	MOP	Range of t ₀ -40°C to +10°C	Range of t ₀ -40°C to -5°C	Range of t ₀ -40°C to -15°C	Range of t ₀ -60°C to -25°C
SH=SuperHeat	Factory setting	-	5 K	-	-	5 K
		√	4 K	4K	4K	4 K
ΔSH / 360° * * SH variation for each turn	RFKH01	-	4 K	-	-	-
	RFKH01	√	4 K	8 K	8 K	8 K
	RFKH02	-	3.7 K	-	-	-
	RFKH02	√	3.7 K	-	-	-
	RFKH03	-	3 K	-	-	-
	RFKH03	√	3 K	8 K	8 K	8 K
	RFKH04	-	6 K	-	-	-
	RFKH04	√	6 K	-	-	-
	RFKH05	-	2.5 K	-	-	-
	RFKH05	√	2.5 K	5 K	5 K	-
	RFKH07	-	4 K	-	-	-
	RFKH07	√	4 K	8.5 K	8.5 K	-
	RFKH08	-	4 K	-	-	-
	RFKH08	√	4 K	8 K	8 K	-
	RFKH10	-	6K	-	-	-
	RFKH10	√	6K	-	-	-
	RFKH11	-	3 K	-	-	-
	RFKH11	√	3 K	8 K	8 K	8 K
	RFKH14	-	6K	-	-	-
	RFKH14	√	6K	-	-	-

Valve Installation



1. A: inlet B: outlet C: external equalizer
2. Flow direction from inlet A to outlet B
3. Preferably valve head upwards

Bulb Mounting

1. Preferably bulb mounting in horizontal orientation
2. Bulb and tube fully contacted

INSTRUCTIONS



Nominal Capacity: RFKH, Temperature Range -40...+10°C (+14...+104°F)

Table 3a (SI)

Orifice Number	Valve Orifice Model	Valve Orifice Part Number	Nominal Capacity ¹⁾ [kW]												
			R22	R407C	R404A R507A	R134a	R410A	R407A R407F	R448A	R449A	R450A	R452A	R513A		
OX	RFKH-023-OX	10202001702	1	1	0,7	0,69	1,3	1	1,1	1	0,6	0,8	0,6		
0	RFKH-023-00	10202001002	1,9	2,1	1,4	1,2	2,5	1,8	2,1	2	1,1	1,5	1,0		
1	RFKH-023-01	10202001102	3,8	4	2,8	2,1	5	3,7	4	4	1,9	3	1,8		
2	RFKH-023-02	10202001202	5,1	5,4	4	2,7	6,2	5,1	5	4,9	2,3	3,7	2,2		
3	RFKH-023-03	10202001302	8,6	9,2	6,8	4,4	11,2	8,6	8,9	8,8	4,2	6,7	4,0		
4	RFKH-023-04	10202001402	13,2	13,9	10,8	6,5	17	13,4	13,6	13,4	6,3	10,1	6,1		
5	RFKH-023-05	10202001502	18,1	18,5	14,1	8,6	21,3	17,6	17	16,8	7,9	12,7	7,6		
6	RFKH-023-06	10202001602	21,3	22,1	16,8	10,3	26,8	21,2	21,4	21,1	9,9	16	9,6		

Table 3b (IMPERIAL)

Orifice Number	Valve Orifice Model	Valve Orifice Part Number	Nominal Capacity ¹⁾ [USRT]												
			R22	R407C	R404A R507A	R134a	R410A	R407A R407F	R448A	R449A	R450A	R452A	R513A		
OX	RFKH-023-OX	10202001702	0,28	0,28	0,20	0,20	0,37	0,28	0,31	0,28	0,17	0,23	0,17		
0	RFKH-023-00	10202001002	0,54	0,60	0,40	0,34	0,71	0,51	0,60	0,57	0,31	0,43	0,28		
1	RFKH-023-01	10202001102	1,08	1,14	0,80	0,60	1,42	1,05	1,14	1,14	0,54	0,85	0,51		
2	RFKH-023-02	10202001202	1,45	1,54	1,14	0,77	1,76	1,45	1,42	1,39	0,65	1,05	0,63		
3	RFKH-023-03	10202001302	2,45	2,62	1,93	1,25	3,18	2,45	2,53	2,50	1,19	1,91	1,14		
4	RFKH-023-04	10202001402	3,75	3,95	3,07	1,85	4,83	3,81	3,87	3,81	1,79	2,87	1,73		
5	RFKH-023-05	10202001502	5,15	5,26	4,01	2,45	6,06	5,00	4,83	4,78	2,25	3,61	2,16		
6	RFKH-023-06	10202001602	6,06	6,28	4,78	2,93	7,62	6,03	6,08	6,00	2,81	4,55	2,73		

Note: 1) Nominal working conditions: Condensing temperature: 38°C (100°F); evaporating temperature: +4,4°C (40°F); Liquid temperature: 37°C (98°F)

2) R407C data based on dew point conditions

3) Nominal capacity based on Static Superheat (SS) 5K (non-MOP) and 4K (MOP models); Opening Superheat (OS) 6K

INSTRUCTIONS



N o.	English	Français	Deutsch	Italiano	Español	Russian	Chinese	Polski	Nederlands	Português
1	Fix the bulb on the pipe (suction line) using a clamp as shown in the picture	Fixer le bulbe sur la ligne d'aspiration en utilisant un collier comme montré sur le schéma	Thermofühler mit einer Schelle gemäß Bild am Saugleitungsrohr befestigen.	Fissare il bulbo sul tubo della linea di aspirazione usando un morsetto come in figura	Fijar el bulbo en el tubo de la línea de aspiración usando una abrazadera como en la figura.	Используя фиксирующую ленту, установите термобаллон на трубу.	使用如图中所示的螺丝钳固定在管路上(吸气管路)	Bevestig de gloeilamp op de buis (aanzuigleiding) met behulp van een klem zoals weergegeven op de afbeelding.	Zainstaluj czujnik na rurze (linia ssania) przy pomocy zacisku zgodnie z tym, co pokazano na ilustracji.	Fixe o sensor térmico à tubagem (linha de sucção) através de uma abraçadeira, conforme apresentado na imagem
2	Respect the correct installing position in the plant admitted for the thermostatic expansion valve (TEV). Evaporators with liquid distributors need TEV with external equalization (fig.A)	Positionner correctement la vanne d'expansion thermostatique dans l'installation. Les évaporateurs avec distributeurs ont besoin de TEV avec égalisation externe (fig.A)	Korrekte Einbaulage des thermostatischen Expansionsventiles (TEV) innerhalb der Anlage beachten. Verdampfer mit Flüssigkeitsverteiler benötigen TEV mit externem Druckausgleich	Rispettare la corretta posizione di installazione nell'impianto ammessa per la valvola di espansione termostatica (TEV). Gli evaporatori con distributore di liquido necessitano di una TEV con equalizzazione esterna	Respetar la posición correcta de instalación en el equipo admitido por la válvula de expansión termostática (TEV). Los evaporadores con distribuidor de líquido necesitan una TEV con igualación externa	Выбирайте правильное расположение ТРВ в холодильной системе. Для испарителей с распределителем жидкости применяйте ТРВ с внешним выравниванием.	注意正确的安装位置在机组上, 蒸发器带有分液器要求膨胀阀外平衡连接(图A)	Respecteer de juiste montagepositie in de installatie die is toegestaan voor het thermostatisch expansieventiel (TEV). Voor verdampers met vloeistofverdelers is een TEV met externe egalisatie vereist (fig. A).	Sprawdź, czy pozycja instalacji termostatycznego zaworu rozprężnego jest prawidłowa. Parowniki z rozdzielnymi cieczy wymagają instalacji termostatycznego zaworu rozprężnego z zewnętrznym wyrównaniem	Respeite a posição correta de instalação admitida da válvula de expansão termostática (TEV) no sistema. Os evaporadores com distribuidores de líquido precisam de uma TEV com equalização externa (fig. A)
3	Install the bulb on the suction line according to the position shown in the picture. Respect the minimum length L (vertical distance between the valve and the liquid distributor). It must be $L > 7 \times D$ (D= pipe diameter). Install the bulb close to the evaporator (from 3 to 6 in.)	Installer le bulbe sur la ligne d'aspiration selon la position indiquée sur le schéma. Respecter la distance minimum L (distance verticale entre la vanne et le distributeur). Elle doit respecter la règle $L > 7 \times D$ (où D est le diamètre du tube cuivre). Installer le bulbe près de l'évaporateur (de 3 à 6 pouces)	Thermofühler gemäß Bild an der Saugleitung befestigen. Minimalen Abstand L einhalten (vertikaler Abstand zwischen Ventil und Flüssigkeitsverteiler). Es muss $L > 7 \times D$ (D= Rohrdurchmesser) eingehalten werden. Den Fühler nahe am Verdampfer montieren (von 3 bis 6 in.; von 75 bis 150mm)	Installare il bulbo sulla linea di aspirazione secondo la posizione mostrata in figura. Rispettare la lunghezza minima L (distanza verticale fra la valvola e il distribuidor di liquido). Deve essere $L > 7 \times D$ (D= diametro del tubo). Installare il bulbo vicino all'evaporatore (da 3 a 6 pollici)	Instalar el bulbo en la línea de aspiración según la posición mostrada en la figura. Respetar la longitud mínima L (Distancia vertical entre la válvula y el distribuidor de líquido). Debe ser $L > 7 \times D$ (D= diámetro del tubo). Poner el tubo cerca de la salida del evaporador (de 3 a 6 pulgadas)	Установите термобаллон на линию всасывания как указано на рисунке, с учетом минимального расстояния от ТРВ до распределителя жидкости ($L > 7 \times D$, где D-диаметр трубки). Рекомендваемое расстояние до испарителя от 3 до 6 дюймов..	按照图示位置将螺栓安装在吸气管路上, 注意最小长度L(阀和分液器之间的垂直距离)L必须大于7倍D(D为管路直径)感温包靠近蒸发器(从3到6)	Bevestig de gloeilamp op de aanzuigleiding overeenkomstig de positie zoals weergegeven op de afbeelding. Respecteer de minimumlengte L (de verticale afstand tussen het ventiel en de vloeistofverdelers. Deze moet $L > 7 \times D$ (D= leidingsdiameter) zijn. Monteer de gloeilamp in de buurt van de verdampers (van 3 tot 6 inch).	Zainstaluj czujnik w linii ssania zgodnie z pozycją pokazaną na ilustracji. Sprawdź, czy minimalna odległość L została zachowana (odległość pionowa pomiędzy zaworem a rozdzielnikiem cieczy). Musi ona wynosić $L > 7 \times D$ (D=szerokość rury). Zainstaluj czujnik w pobliżu parownika (od 3 do 6 cali).	Instale o sensor térmico na linha de sucção de acordo com a posição apresentada na imagem. Respeite o comprimento mínimo L (distância vertical entre a válvula e o distribuidor de líquido). O comprimento deve ser $L > 7 \times D$ (D = diâmetro da tubagem). Instale o sensor térmico junto ao evaporador (entre 3 a 6 pol. [75 a 150 mm])
4	SOLDER VERSION: Braze inlet, outlet and (if present) external equalization connections of TEV using specific alloy (SilFos 15). Use a wet rag on the valve during the brazing process	VERSION A BRASER: Braser les connections d'entrée, de sortie et (si présent) d'égalisation externe en utilisant un alliage spécifique (type SilFos 15). Placer un chiffon mouillé sur le corps de la vanne pendant le brasage.	LÖTVERSION: Eingang, Ausgang und (falls vorhanden) externen Ausgleich einlöten unter Verwendung spezieller Legierung (SilFos 15). Während des Lötvorgangs das Ventil mit nassem Lappen umwickeln.	VERSIONE A SILDARE: Brasare le connessioni di ingresso, uscita e (se presente) di equalizzazione usando una lega specifica (SilFos 15). Usare uno straccio bagnato sulla valvola durante il processo di brasatura.	VERSION SOLDAR: Soldar las conexiones de entrada, salida y (si presente) de la igualación usando una aleación específica (SilFos 15). Poner un paño húmedo encima de la válvula durante el proceso de soldadura.	ПАТРУБКИ ПОД ПАЙКУ: При пайке патрубков (входного, выходного и, при наличии, внешнего выравнивания) используйте припоем (SilFos 15). Защитите вентиль от перегрева мокрой ветошью.	焊接类型: 使用特殊合金(SilFos 15) 焊接进口, 出口和外平衡管(如果有), 焊接过程中使用湿布保护	SOLDEERVERSIE: Soldeer inlaat, uitlaat en (indien aanwezig) externe vereffingsaansluitingen van TEV met behulp van een specifieke legering(SilFos 15). Gebruik tijdens het soldeerproces een natte doek op het ventiel.	WERSJA LUTOWANA: Przyłutuj na twarde wlot, wylot i przyłącza zewnętrznego wyrównania termostatycznego zaworu rozprężnego, używając specjalnego cynku (SilFos 15). Użyj mokrej ściereczki na zaworze podczas lutowania.	VERSÃO SOLDADA: Solde a entrada, a saída e as ligações de equalização externa da TEV (se existentes) através de uma liga específica (SilFos 15). Utilize um pano molhado na válvula durante o processo de soldadura
5	THREAD VERSION: Braze the inlet	VERSION A VISSER: Gewindeverschroeven	GEWINDEVERSION: Eingangsverbindung mit	VERSIONE AD AVVITARE: Brasare la	VERSION ROSCAR: Soldar la conexión	РЕЗЬБОВЫЕ ПАТРУБКИ:	螺纹类型: 将焊接接头与进口段	SCHROEFDRAADVERSIE: Soldeer de	WERSJA GWINTOWANA:	VERSÃO ROSCADA: Solde a ligação da

INSTRUCTIONS



	connection to a solder adaptor using specific alloy (SiFos 15). Insert into the body valve the internal orifice	Braser la connection d'entrée à un adaptateur à souder en utilisant un alliage spécifique (type SiFos 15). Insérer l'orifice interne dans le corps de la vanne.	einem Lötadapter verlöten unter Verwendung spezieller Legierung (SiFos 15). Die interne Düse in das Ventilgehäuse einfügen.	connessione di ingresso ad un adattatore a saldare usando una lega specifica (SiFos 15). Inserire nel corpo valvola l'orificio interno.	roscada a un adaptador a soldar usando una aleación específica (SiFos 15). Introducir el orificio interno en el cuerpo de la válvula.	При пайке переходника пользуйтесь припоем (SiFos 15). Установите клапанный узел в корпус клапана.	用特殊合金 (SiFos 15) 将 阀芯插入阀体中	inlaataansluiting op een soldeeradapter met behulp van een specifieke legering (SiFos 15). Plaats de interne opening in de behuizing van het ventiel	Przyłutuj na twardo przyłącze wlotu do adaptera, używając specjalnego cynku (SiFos 15). Wprowadź do wewnętrznego otworu w korpusie zaworu.	entrada a um adaptador de soldadura através de uma liga específica (SiFos 15). Insira o bocal interno no corpo da válvula
6	Tighten the adaptor to the thread connection respecting the torque values (37.5±2.5N.m). ATTENTION: use the two wrenches.	Serrer l'adaptateur sur la connection vissée en respectant les valeurs de couples (37.5±2.5N.m). ATTENTION : Utiliser 2 clés de serrage.	Den Adapter mit der Gewindeverbindung befestigen unter Berücksichtigung der Drehmomente (37.5±2.5N. m). ACHTUNG: Zwei Schlüssel benutzen.	Serrare l'adattatore alla connessione filettata rispettando i valori di coppia riportati (37.5±2.5N.m). ATTENZIONE: usare le due chiavi.	Ajustar el adaptador a la conexión roscada repitando los valores de Par de Ajuste (37.5±2.5N.m). ATENCION: Usar las dos llaves.	Затяните гайку переходника не превышая допустимого усилия. ВНИМАНИЕ (37.5±2.5N.m): используйте два гаечных ключа.	将接头与螺纹连接端拧紧注意扭矩 (37.5±2.5N.m), 注意: 使用两个扳手	Draai de adapter op de schroefverbinding aan met inachtneming van de aanhaalmomenten (37.5±2.5N.m). LET OP: gebruik de twee sleutels.	Dokręć adapter do przyłącza gwintowanego zgodnie z wartością momentu dokręcania (37.5±2.5N.m). UWAGA! Użyj dwóch kluczy.	Aperte o adaptador à ligação roscada, respeitando os valores de binário indicados (37,5±2,5 N.m). ATENÇÃO: utilize as duas chaves.
7	After the TEV installation, check that: the temperature of thermo head (t2) must be bigger than the evaporator outlet temperature (t1 = temperature measured by the bulb)	Après avoir installé la vanne, vérifiez que la température d'entrée de l'évaporateur (t2) est supérieure à la température de sortie de l'évaporateur (t1 mesurée par le bulbe)	Nach Installation des TEV sicherstellen, dass die Thermkopftemperatur (t2) höher ist als die Verdampferaustrittstemperatur (t1 = vom Fühler gemessene Temperatur).	Dopo l'installazione della TEV controllare che: la temperatura di ingresso all'evaporatore (t2) deve essere maggiore della temperatura di uscita dall'evaporatore (t1 = temperatura misurata dal bulbo)	Después de la instalación de la TEV, comprobar que: la temperatura de la cabeza de la válvula (t2) ha de ser mayor que la temperatura de salida (t1 = temperatura medida por el bulbo).	После установки TPB удостоверьтесь, что температура термоголовки (t2) выше температуры на выходе из испарителя (t1=температура термобаллона).	当阀安装完成后, 检查热力头的温度 (t2) 必须高于蒸发器出口温度 (t1 为感温包测量温度)	Controleer na de TEV-installatie dat: de temperatuur van de thermische kop (t2) groter moet zijn dan de uitlaattemperatuur van de verdamper (t1 = temperatuur gemeten door de gloeilamp).	Po instalacji termostatycznego zaworu rozprężnego sprawdź, czy: Temperatura głowicy (t2) jest wyższa niż temperatura parownika na wylocie (t1 = temperatura zmierzona przez czujnik).	Após a instalação da TEV, certifique-se de que: a temperatura da cabeça térmica (t2) deve ser superior à temperatura de saída do evaporador (t1 = temperatura medida pelo sensor térmico)
8	Factory presetting of TEV (with or without MOP) is just provided on standard products. It is possible to customize the superheat value (ΔTsh) setting:	Le pré réglage d'usine des TEV (avec ou sans MOP) est uniquement effectué sur les composants standards. Il est possible de personnaliser la valeur de désurchauffe (ΔTsh)	Werkseinstellung von TEV (mit oder ohne MOP) wird nur bei Standardprodukten vorgenommen. Kundenspezifische Einstellung der Überhitzung (ΔTsh) ist möglich :	Nei prodotti standard è fornito un pre-settaggio di fabbrica della TEV (con o senza MOP). E' possibile personalizzare il settaggio del surriscaldamento ΔTsh:	El producto estándar de la TEV (con o sin MOP) lleva un ajuste de fábrica. Es posible personalizar el ajuste del supercalentamiento ΔTsh:	TPB (с MOP и без MOP) поставляется с заводской настройкой перегрева. Величину перегрева (ΔTsh) можно изменить:	TEV 出厂设置 (有或无 MOP 功能) 仅对标准品提供。可以自定义过热值 (ΔTsh)	Fabriekinstelling van TEV (met of zonder MOP) is alleen voorzien op standaardproducten. Het is mogelijk om de instelling van de waarde van oververhitting (Tsh) aan te passen:	Ustawienia fabryczne termostatycznego zaworu rozprężnego (wyposażonego lub niewyposażonego w MOP) są dostępne dla produktów standardowych. Można dostosować wartość cieczy przegranej (Tsh):	A predefinição de fábrica da TEV (com ou sem MOP) só é fornecida nos produtos padrão. É possível personalizar a definição do valor de sobreaquecimento (ΔTsh):
8a	Using a screwdriver turn in counterclockwise the regulation screw until the stop position.	A l'aide d'un tournevis, tourner dans le sens inverse des aiguilles d'une montre la vis de régulation jusqu'à la butée.	Mit einem Schraubendreher die Einstellschraube gegen den Uhrzeigersinn bis zum Anschlag drehen.	Usando un cacciavite girare in senso antiorario la vite di regolazione fino alla posizione di stop.	Con un destornillador girar en sentido contrario del reloj el tronillo de regulación hasta la posición de fin.	Отверткой поверните регулировочный винт против часовой стрелки до упора.	用螺丝刀逆时针转动螺钉到关闭位置	Draai met een schroevendraaier de stelschroef tegen de klok in tot de stoppositie.	Przy pomocy śrubokręta przekręć śrubę regulacyjną w kierunku przeciwnym do ruchu wskazówek zegara aż do pozycji zatrzymania.	Com uma chave de fendas, rode o parafuso de regulação para a esquerda até a posição de paragem.
8b	Turn the regulation screw in clockwise until the desired ΔTsh value (see table 2 for details)	Tourner la vis de régulation dans le sens des aiguilles d'une montre jusqu'à la valeur désirée (ΔTsh). Se référer à la table 2 pour les détails.	Die Einstellschraube im Uhrzeigersinn drehen, bis die gewünschte Überhitzung ΔTsh erreicht wird (Siehe Tab.2 für Details)	Girare in senso orario la vite di regolazione fino al raggiungimento del valore richiesto di ΔTsh (vedi tabella 2 per dettagli)	Girar el tornillo de regulación en el sentido del reloj hasta el valor deseado (ver Tabla 2 para detalles) del ΔTsh	Вращением регулировочного винта по часовой стрелке установите требуемый перегрев ΔTsh (см. Табл. 2).	用螺丝刀顺时针拧紧螺钉到需要的过热值ΔTsh (具体见表2)	Draai de stelschroef met de klok mee tot de gewenste ΔTsh-waarde (zie tabel 2 voor details).	Przekręć śrubę regulacyjną w kierunku zgodnym z ruchem wskazówek zegara aż do uzyskania pożądanej wartości ΔTsh (patrz tabela 2 w celu uzyskania dodatkowych informacji).	Rode o parafuso de regulação para a direita até ao valor pretendido (ΔTsh) (consulte a tabela 2 para obter mais detalhes)