

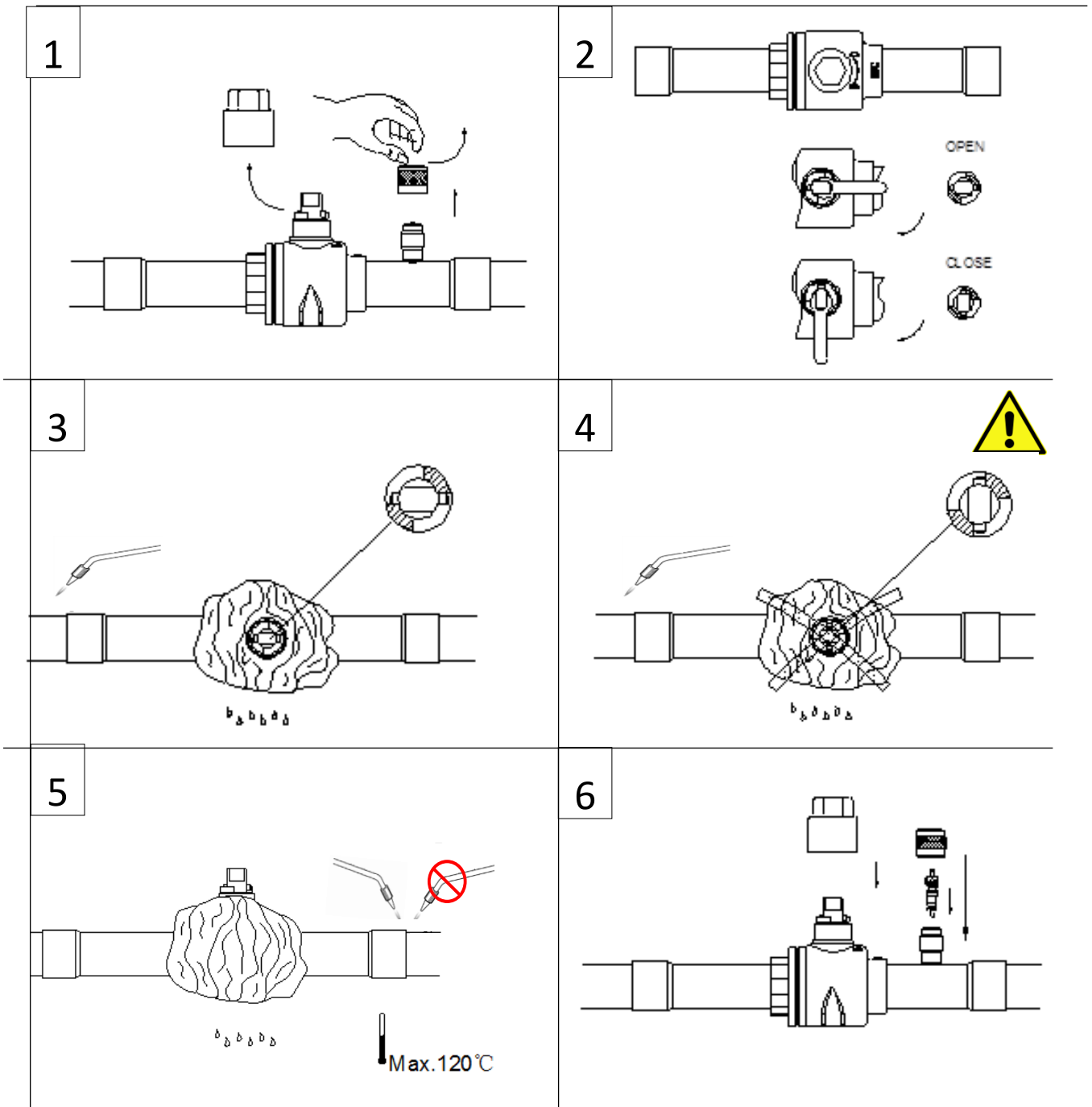
BALL VALVE series SBV/SBV-R, RBV/RBV-R



Applicable to fluids and refrigerants of GROUP 1 and 2 according to Directive 2014/68/EU

Product Range	Temperature allowed range (TS):	Design Pressure (PS):
SBV	-40°C to +120°C (-40°F to +248°F), Short term for 150°C (302°F)	45,0 bar (653 psi)
SBV-R	-40°C to +120°C (-40°F to +248°F), Short term for 135°C (275°F)	49,0 bar (710 psi)
RBV	-60°C to +160°C (-58°F to +320°F)	45,0 bar (653 psi)
RBV-R	-60°C to +160°C (-58°F to +320°F)	49,0 bar (710 psi)

PART 1: BRAZE VALVE



PART 2: OPEN / CLOSE VALVE

<p>7</p>	<p>8</p> <p>OPEN</p> <p>CLOSE</p> <p>*</p>
<p>9</p>	<p>10</p>
<p>11</p>	<p>12</p> <p>**</p>
<p>13</p> <div style="display: flex; justify-content: space-around;"> <div style="text-align: center;"> <p>OPEN POSITION</p> </div> <div style="text-align: center;"> <p>CLOSED POSITION</p> </div> </div>	

TABLE 1 - VALVE SIZE	6	10	12	15	16	18	22	28	35	42	54	67	79	92	105	108
Connection diameter (mm)	6	10	12	15	16	18	22	28	35	42	54	67	79	92	105	108
Connection diameter (Inch)	1/4	3/8	1/2	-	5/8	3/4	7/8	1 1/8	1 3/8	1 5/8	2 1/8	2 5/8	3 1/8	3 5/8	4 1/8	4 1/4
SBV/SBV-R (Full Port Models): Max Torque value for stem**	≤3 Nm				≤7 Nm			≤15 Nm			≤30 Nm			≤40 Nm		
SBV (Reduced Port Models): Max Torque value for stem**	-				≤3 Nm			≤7 Nm		≤15 Nm			≤30 Nm			
RBV/RBV-R: Max Torque value for stem**	≤5 Nm				≤10 Nm			≤20 Nm			≤35 Nm		/			
SBV/SBV-R Torque value for cap*	22.5 ± 2.5 Nm				16.5 ± 3 Nm											
RBV/RBV-R Torque value for cap*	17.5 ± 2.5 Nm														/	

ACTION	English	Français	Deutsch	Italiano	Español	Русский	中文
1	Remove cap and access cap (if present)	Dévisser les embouts protégeant le carré de manœuvre et la prise de charge (si présente).	Spindelabdeckung und Deckel des Füllventils (falls vorhanden) abnehmen	Rimuovere il tappo e il cappuccio della valvola di carico (se presente)	Sacar el cabezal de la válvula y el de la conexión para manómetro (si tiene)	Перед установкой снимите колпачок вентиля и клапана Шредера (если есть).	拧开阀帽并放好，以免遗失（如果有）
2	Move the stem to OPEN position	Manœuvrer la tige carrée sur la position OPEN (ouvert).	Die Spindel in OPEN (offen) Position drehen.	Muovere lo stelo della valvola sulla posizione OPEN (aperto)	Mover el eje a la posición OPEN (abierto)	Поверните шток в положение ОТКРЫТО.	旋转阀杆到开阀位置
3	Braze the valve using specific alloy (SilFos 15). Use a wet rag on valve in open position during the brazing process	Braser les tubes de connection en utilisant un alliage spécifique (type SilFos 15). Placer un chiffon mouillé sur le corps de vanne en position ouverte pendant le brasage.	Einlöten des Ventils unter Verwendung spezieller Legierung (SilFos 15). Während des Lötvorgangs das Ventil in offen Position mit nassem Lappen umwickeln.	Brasare la valvola usando una lega specifica (SilFos 15). Usare uno straccio bagnato sulla valvola in posizione aperta durante il processo di brasatura.	Soldar la válvula usando una aleación específica (SilFos 15). Poner un paño húmedo sobre la válvula en posición abierta durante el proceso de soldadura.	При пайке пользуйтесь припоем (SilFos15). Защитите вентиль от перегрева мокрой ветошью.	用特殊合金焊接 (Sil-Fos 15), 焊接过程中用湿布覆盖在开阀位置
4	ATTENTION: don't braze with valve in CLOSE position	ATTENTION: Ne pas braser la vanne en position CLOSE (fermé)	ACHTUNG: Ventil nicht in geschlossen Position löten.	ATTENZIONE: non brasare con la valvola in posizione CLOSE	ATENCIÓN: no soldar con la válvula en posición CLOSE (cierra)	ВНИМАНИЕ: Не проводите пайку в положении ЗАКРЫТО.	注意：阀处于关闭状态时不要焊接
5	Braze using the shown torch position	Braser en utilisant la position de torche recommandée sur le schéma.	Löten mit Brenner in der geeigneten Position.	Brasare usando la torcia come mostrato.	Soldar usando la llama como se muestra.	Направляйте пламя горелки от корпуса.	在图示位置进行焊接
6	Install cap and access cap (if present)	Replacer les embouts protégeant le carré de manœuvre et la prise de charge (si présente)	Spindelabdeckung und Deckel des Füllventils (falls vorhanden) montieren	Installare il tappo e il cappuccio della valvola di carico (se presente)	Instalar los cabezales de la válvula y de la conexión para manómetro (si tiene).	Установите колпачок вентиля и клапана Шредера (если есть).	安装好阀帽（如果有）
7	Remove cap	Retirer l'embout du carré de manœuvre.	Spindelabdeckung abnehmen	Rimuovere il tappo	Sacar el cabezal	Снимите колпачок.	移除阀帽
8	Move the stem in OPEN or CLOSE direction	Manœuvrer la tige carrée sur la position OPEN (ouvert) ou CLOSE (fermé).	Spindel in OPEN oder CLOSE Position drehen.	Muovere lo stelo della valvola sulla posizione OPEN or CLOSE	Mover el eje de la válvula en la dirección OPEN o CLOSE	Поверните шток в положение ОТКРЫТО или ЗАКРЫТО.	将阀杆转到关或开的位置
9	Tighten manually the cap	Serrer manuellement l'embout de protection	Spindelabdeckung von Hand befestigen.	Serrare manualmente il tappo	Colocar el cabezal y cerrar manualmente	Вручную закрутите колпачок.	手动拧紧阀帽
10	Tighten cap using a torque wrench respecting the maximum torque value (tab.1) *	Serrer l'embout à l'aide d'une clef dynamométrique selon le couple préconisé (tab.1) *	Spindelabdeckung mit Schlüssel unter Beachtung des Drehmoments in Tab.1* anziehen.	Serrare il tappo con una chiave dinamometrica, rispettando i valori massimi di coppia (tab.1) *	Ajustar el cabezal con una llave inglesa, respetando los valores máximos de Par de ajuste en la Tabla 1*	Затяните колпачок ключом, не превышая допустимого усилия (Табл.1)*	用扳手拧紧阀帽，最大扭矩参照表 1
11	Check the stem position: it must be only in: FULLY OPEN or FULLY CLOSED position.	Contrôler la position du carré de manœuvre: il ne doit être qu'en position complètement ouvert ou complètement fermé	Position der Spindel kontrollieren: Sie muss in VOLL OFFEN oder in VOLL GESCHLOSSEN Position sein.	Controllare la posizione dello stelo che deve essere solo: TUTTO APERTO o TUTTO CHIUSO	Comprobar la posición del eje que deber estar solamente: TODO ABIERTO o TODO CERRADO	Проверьте положение штока – вентиль должен быть ПОЛНОСТЬЮ открыт или закрыт.	检查阀杆位置：必须是全开或者全闭状态

12	Move the stem respecting the maximum torque value (tab.1) **	Manœuvrer la tige carrée en respectant les couples préconisés (tab.1) **	Spindel unter Beachtung des max. Drehmoments in Tab.1** drehen.	Muovere lo stelo rispettando i valori massimi di coppia (tab.1) **	Mover el eje respetando los valores máximos del Par de ajuste de la tabla 1**	Поверните шток не превышая допустимого усилия (Табл.1)**	参照表 1 扭矩转动阀杆
13	Please follow below steps to add the anti-rotation device	Suivez les instructions ci-dessous pour installer le dispositif anti-rotation	Folgen Sie den Anweisungen, um die Anti-Rotation-Gerät installieren	Seguire le seguenti istruzioni per l'installazione del dispositivo anti-rotazione	Siga las instrucciones para instalar el dispositivo anti-rotación	Установите фиксатор, предотвращающий вращение, следующим образом:	增加阀帽止动圈 请参照以下步骤
13a	Select the right model of the anti-rotation device based on the ball valve size	Sélectionner le bon modèle de bague anti-rotation en fonction de la taille de la vanne	Auswahl des Anti-Rotations-Bauteils entsprechend der vorliegenden Ventilgröße vornehmen.	Selezionare il modello corretto di dispositivo anti rotazione in base alla taglia di rubinetto a sfera.	Seleccionar el modelo correcto de dispositivo anti rotación en base al tamaño de la válvula de bola.	Выберите модель фиксатора, соответствующую модели вентиля.	根据球阀尺寸选择合适的防转止动圈
13b	Remove the cap	Retirer l'embout du carré de manœuvre.	Spindelabdeckung abnehmen	Rimuovere il tappo	Sacar el cabezal	Снимите колпачок.	移除阀帽
13c	Place the stop ring on the stem as shown in the picture: Open position or Closed Position	Placer la bague anti-rotation sur le carré de manœuvre comme illustré sur le schéma: Position ouverte ou fermée	Anti-Rotations-Bauteil wie auf dem Bild gezeigt auf der Spindel positionieren: Offene oder geschlossene Position	Posizionare l'anello di battuta sullo stelo come mostrato in figura: Posizione Aperta e Posizione Chiusa	Posicionar el bulón de cierre en el eje como se muestra en la figura: Posición Abierta y Posición Cerrada.	В соответствии с рисунком установите стопорное кольцо на шток: в положении Открыто или Замкнуто.	将止动圈放置在阀杆上，阀杆处于开或者关的位置
13d	Tighten manually the new cap present in the anti-rotation kit substituting the old one.	Serrer manuellement le nouvel embout fourni dans le kit anti-rotation et jeter l'ancien embout.	Neue Spindelabdeckung aus dem Anti-Rotations-Bausatz manuell festziehen. Diese Spindelabdeckung ersetzt die alte Abdeckung.	Serrare manualmente il nuovo tappo presente nel kit anti rotazione sostituendo il vecchio.	Apretar manualmente el nuevo tapón presente en el kit anti rotación, sustituyendo al antiguo tapón.	Вручную закрутите новый колпачок на фиксаторе.	用有防转装置的新阀帽替换旧阀帽，并手动拧紧
13e	Tighten the cap using a torque wrench respecting the maximum torque value (tab.1) *	Serrer l'embout à l'aide d'une clef dynamométrique selon le couple préconisé (tab.1) *	Spindelabdeckung mit Schlüssel unter Beachtung des Drehmoments in Tab.1* anziehen.	Serrare il tappo con una chiave dinamometrica, rispettando i valori massimi di coppia (tab.1) *	Ajustar el cabezal con una llave inglesa, respetando los valores máximos de Par de ajuste en la Tabla 1*	Затяните колпачок ключом, не превышая допустимого усилия (Табл.1)*	用扳手拧紧阀帽，最大扭矩参照表 1
13f	When Ball valves are installed near the compressor, ensure a good fixation to avoid any kind of potential failure due to high level of vibrations.	Lorsque les robinets à tournant sphérique sont installés à proximité du compresseur, assurez-vous qu'ils sont bien fixés afin d'éviter toute défaillance éventuelle due à un niveau de vibration élevé.	Wenn Kugelhähne in der Nähe des Kompressors installiert werden, sorgen Sie für eine gute Befestigung, um mögliche Ausfälle durch starke Vibrationen zu vermeiden.	In caso di installazione del rubinetto a sfera in prossimità del compressore, assicurare un buon livello di fissaggio per evitare danneggiamenti a seguito delle elevate vibrazioni.	Cuando se instalen válvulas de bola cerca del compresor, asegúrese de una buena fijación para evitar cualquier tipo de falla potencial debido al alto nivel de vibraciones.	Когда шаровые краны установлены возле компрессора, обеспечьте хорошую фиксацию, чтобы избежать любого возможного отказа из-за высокого уровня вибраций.	安装在压缩机附近的应用，需重点做好与产品连接的管路及固定设计，并做好振动应力确认