

# THERMOSTATIC EXPANSION VALVE TXVH INSTRUCTIONS



TXVH series thermostatic expansion valves are used to regulate refrigerant flow rate into the evaporator while controlling the refrigerant's superheat at the outlet of the evaporator. They can be used for various refrigerants under all working conditions.



ERC

## GENERAL SPECIFICATIONS

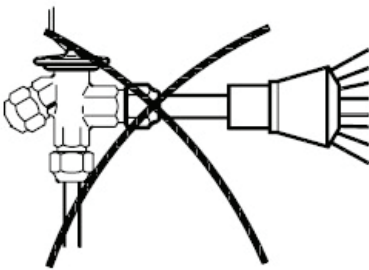
Applicable to fluids and refrigerants of GROUP 2 according to Directive 2014/68/EU or GROUP A1 according to ANSI-ASHRAE 34-2010.

**Temperature allowed range:** -40°F to +158°F (-40°C to +70°C)

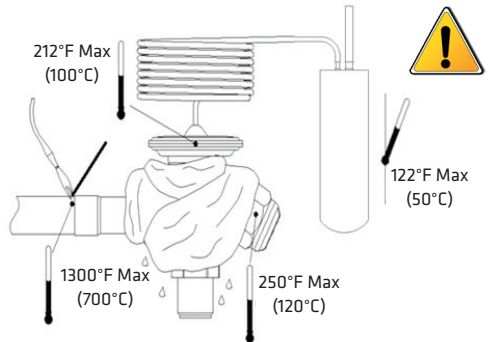
**Design Pressure (PS):** 667 psig (46 bar)

## INSTALLATION INSTRUCTIONS: THERMOSTATIC EXPANSION VALVE TXVH

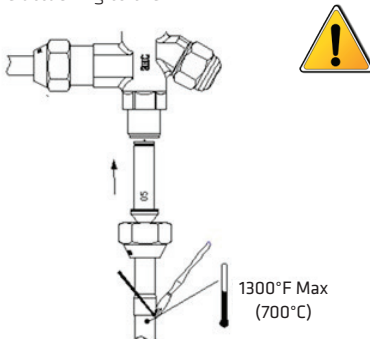
- 1 Install the TXV upright with the power element orientated at the top. Evaporators with liquid distributors require TXVs with external equalizers.



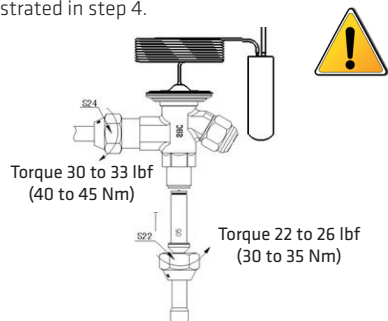
- 2 **SOLDER VERSION:** Cover the TXV body and power element with a wet rag before brazing. Braze the inlet, outlet and external equalizer (if present) with Sil-Fos® 15 (recommended).



- 3 **THREADED VERSION:** Braze the inlet adaptor to the liquid line with Sil-Fos® 15 (recommended) before attaching to the TXV.

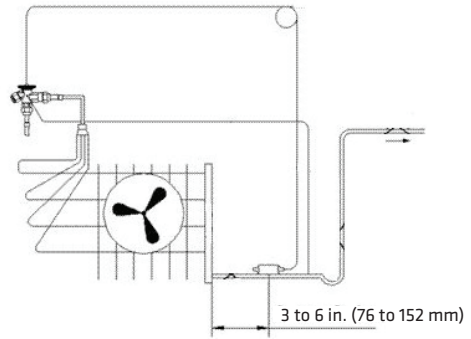


- 4 Insert the properly sized orifice and install the adaptor to the TXV inlet. Tighten the adaptor using two wrenches to the required torque illustrated in step 4.

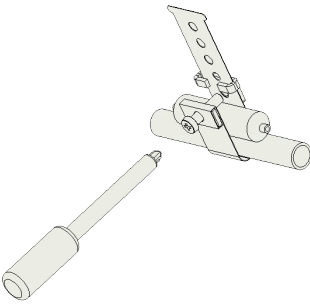


# THERMOSTATIC EXPANSION VALVE TXVH *CONTINUED*

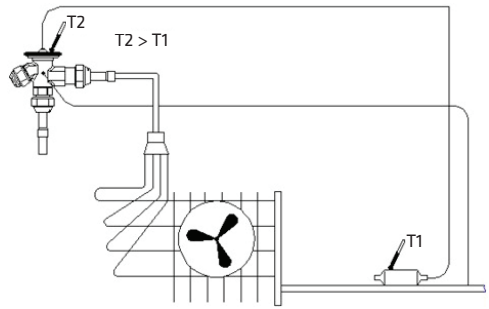
- 5** Install the bulb on a straight and horizontal length of suction line within 3 to 6 inches of the evaporator outlet.



- 6** Attached to bulb using the supplied clamp as shown in step 6.

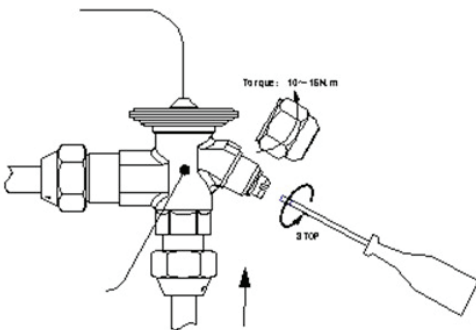


- 7** After installing the TXV, check to ensure that the temperature of the suction line near the bulb (T1) is less than the temperature of the power element (T2).

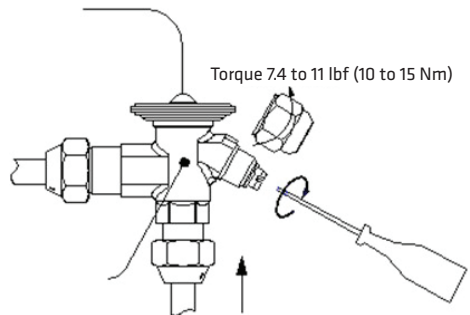


- 8** The superheat is preset in the factory to the standard setting listed in Table 2. The superheat can be adjusted by turning the adjusting screw.

- 8a** Using a screwdriver, turn the adjusting screw counterclockwise until the screw reaches the stop position.



- 8b** Turn the adjusting screw clockwise until the desired superheat is reached. Install seal cap to the required torque illustrated in Step 8b.



**Table 2**

	Type	MOP	SH=Superheat
Standard Static Superheat Setting	All	-	9.0°F (5°K)
		✓	7.2°F (4°K)
Change in Superheat per single turn of adjustment	TXVH-22 TXVHE-22	-	6.5°F (3.6°K)
	TXVH-22-S TXVHE-22-S	✓	
	TXVH-40A-507 TXVHE-40A-507	-	5.4°F (3°K)
	TXVH-40A-507-S TXVHE-40A-507-S	✓	
	TXVH-134a TXVHE-134a	-	9.0°F (5°K)
	TXVH-134a-S TXVHE-135a-S	✓	

**Table 3a**

Orifice Number	Nominal Capacity <sup>1)</sup> (tons)						Valve Orifice Model
	R-22	R-407C <sup>2)</sup>	R-404A R-507	R-134a	R-410A	R-407F <sup>2)</sup> R407A <sup>2)</sup>	
0X	1.0	1.0	0.7	0.69	1.3	1.0	TXVH-0X
0	1.9	2.1	1.4	1.2	2.5	1.8	TXVH-00
1	3.8	4.0	2.8	2.1	5.0	3.7	TXVH-01
2	5.1	5.4	4.0	2.7	6.2	5.1	TXVH-02
3	8.6	9.2	6.8	4.4	11.2	8.6	TXVH-03
4	13.2	13.9	10.8	6.5	17.0	13.4	TXVH-04
5	18.1	18.5	14.1	8.6	21.3	17.6	TXVH-05
6	21.3	22.1	16.8	10.3	26.8	21.2	TXVH-06

Note: 1) Nominal working conditions: Condensing temperature: 38°C (100°F); evaporating temperature +4,4°C (40°F); Liquid temperature 37°C (98°F)  
 2) R407C data based on dew point conditions

**Table 3b**

Orifice Number	Nominal Capacity <sup>1)</sup> (tons)						Valve Orifice Model
	R-22	R-407C <sup>2)</sup>	R-404A R-507	R-134a	R-410A	R-407F <sup>2)</sup> R407A <sup>2)</sup>	
0X	0.29	0.29	0.20	0.20	0.37	0.29	TXVH-0X
0	0.54	0.60	0.40	0.34	0.71	0.51	TXVH-00
1	1.09	1.14	0.80	0.60	1.43	1.06	TXVH-01
2	1.46	1.54	1.14	0.77	1.77	1.46	TXVH-02
3	2.46	2.63	1.94	1.26	3.20	2.46	TXVH-03
4	3.77	3.97	3.09	1.86	4.86	3.83	TXVH-04
5	5.17	5.29	4.03	2.46	6.09	5.03	TXVH-05
6	6.09	6.31	4.80	2.94	7.66	6.06	TXVH-06

Note: 1) Nominal working conditions: Condensing temperature: 38°C (100°F); evaporating temperature +4,4°C (40°F); Liquid temperature 37°C (98°F)  
 2) R407C data based on dew point conditions

## ADDITIONAL LANGUAGES

Step	Español	Français
1	Instale el TXV vertical con el elemento de potencia orientado en la parte superior. Los evaporadores con distribuidores de líquidos requieren TXVs con equalizadores externos.	Installer l'élément de puissance vertical TXV orientée vers le haut. Evaporateurs avec les distributeurs liquides ont besoin TXV avec égaliseurs.
2	<b>SOLDADURA VERSIÓN:</b> Cubra el cuerpo TXV y el elemento de potencia con un trapo húmedo antes de la soldadura fuerte. Braza la entrada, la salida y el equalizador externo (si está presente) con Sil-Fos® 15 (recomendado).	<b>VERSION DE SOUDURE:</b> corps et couverture TXV l'élément de puissance avec un chiffon humide avant le brasage. Braser l'entrée, la sortie et l'égaliseur externe (si présent) avec Sil-Fos® 15 (recommandé).
3	<b>VERSIÓN ROSCADA:</b> Apriete el adaptador de entrada a la línea de líquido con Sil-Fos® 15 (recomendado) antes de conectarlo al TXV.	Filetage: serrer l'adaptateur d'entrée de la conduite de liquide avec Fos®-Sil 15 (recommandé) avant la connexion à la TXV.
4	Inserte el orificio de tamaño adecuado e instale el adaptador en la entrada TXV. Apriete el adaptador con dos llaves al par requerido ilustrado en el paso 4.	Insérez le trou de taille appropriée et installer l'adaptateur dans l'entrée TXV. Serrer l'adaptateur avec deux clés le couple requis indiqué à l'étape 4.
5	Instale la bombilla en una línea recta y horizontal de la línea de succión dentro de 3 a 6 pulgadas de la salida del evaporador.	Installer l'ampoule dans une ligne droite horizontale et la ligne d'aspiration à l'intérieur de 3 à 6 pouces de la sortie de l'évaporateur.

## TECHNICAL SUPPORT

For additional technical information and to learn more about Sanhua's full product line, please visit [sanhuausa.com](http://sanhuausa.com).

### Technical information:

[sanhuausa.com](http://sanhuausa.com)



SANHUA INTERNATIONAL  
[info@sanhuausa.com](mailto:info@sanhuausa.com)



Step	Español	Français
6	Se fija al bulbo usando la abrazadera suministrada como se muestra en el paso 6.	Il est fixé à l'ampoule à l'aide du collier fourni comme illustré à l'étape 6.
7	Después de instalar el TXV, compruebe que la temperatura de la línea de succión cerca del bulbo (T1) sea inferior a la temperatura del elemento de potencia (T2).	Après avoir installé le TXV, vérifiez que la température de la conduite d'aspiration à proximité de l'ampoule (T1) est inférieure à la température de l'élément de puissance (T2).
8	El sobrecalentamiento está presente en la fábrica al ajuste estándar listado en la Tabla 2. El recalentamiento se puede ajustar girando el tornillo de ajuste.	Surchauffe est présent dans le réglage par défaut figurant dans le tableau 2. La postcombustion peut être réglée en tournant la vis de réglage.
8a	Con un destornillador, gire el tornillo de ajuste en sentido antihorario hasta que el tornillo alcance la posición de parada.	Avec un tournevis, tourner dans le sens antihoraire de la vis de réglage jusqu'à ce que la vis atteigne la position d'arrêt.
8b	Gire el tornillo de ajuste en el sentido de las agujas del reloj hasta alcanzar el recalentamiento deseado.	Tourner la vis de réglage dans le sens de aiguilles d'une montre à la surchauffe souhaitée.