

Pressure Sensor series YCQB

Applicable to fluids and refrigerants of GROUP 2* or GROUP A1(**)

*according to Directive 2014/68/EU **according to ANSI-ASHRAE 34-2010

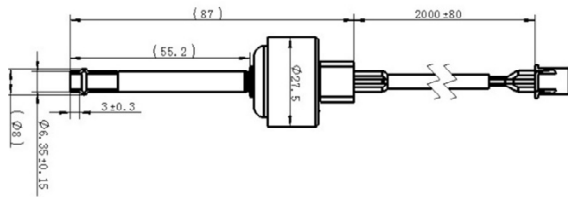
Temperature allowed range: -30°C to +120°C (-22°F to +248°F)

Maximum Operating Pressure (MOP): **YCQB02xx (-01)**: 52,5 bar (761 psi); **YCQB05xx** : 75 bar (1088 psi)

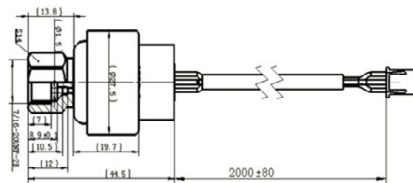
YCQB04H50 : 75 bar (1088 psi); **YCQB04L50**: 52,5 bar (761 psi)

1

Models with Lead wires



YCQB02H01
YCQB05H01
YCQB02H01-01

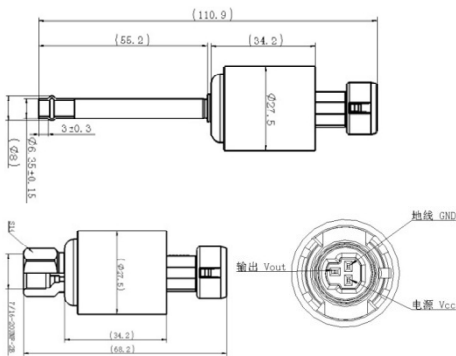


Thread Types

YCQB02L01
YCQB05L01
YCQB02L01-01

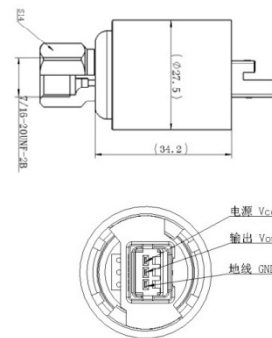
2

Models with Socket



Packard Socket

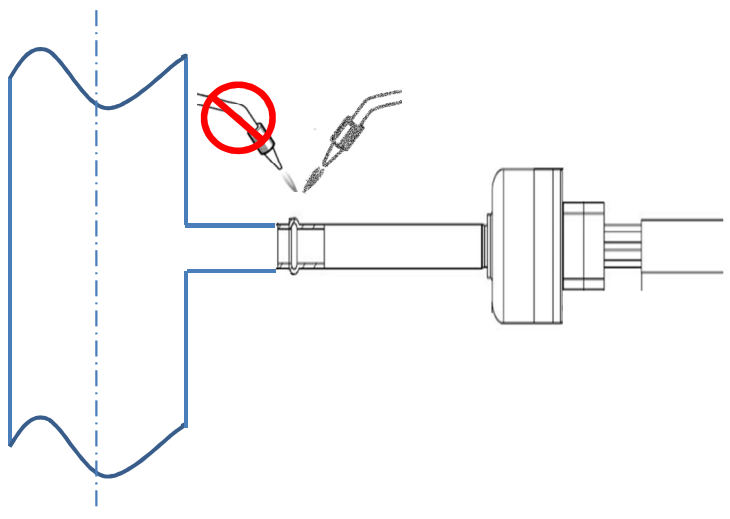
YCQB02H50 (solder)
YCQB04H50 (solder)
YCQB02L50 (thread)
YCQB02L51
YCQB04L50
YCQB05L50



Molex Socket

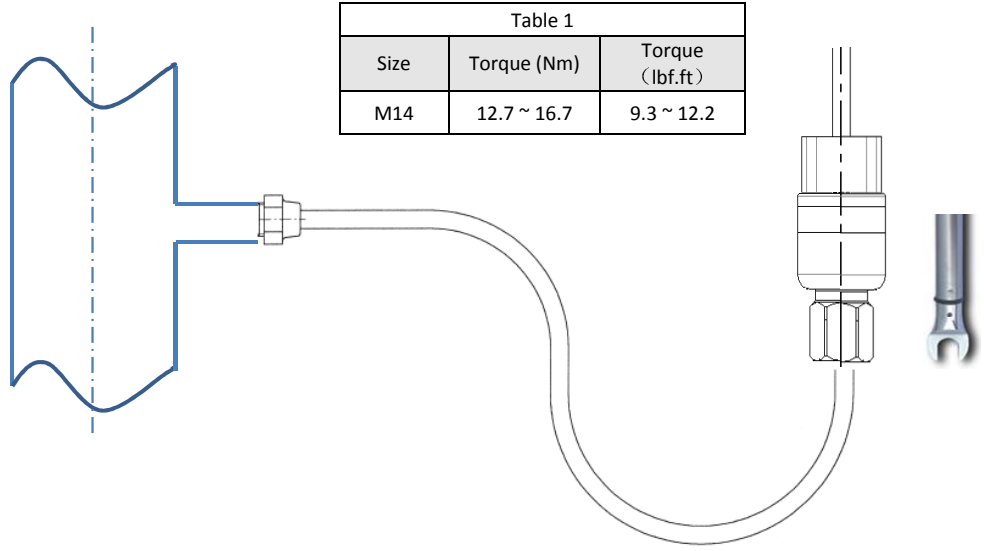
YCQB02L100
YCQB05L100

3

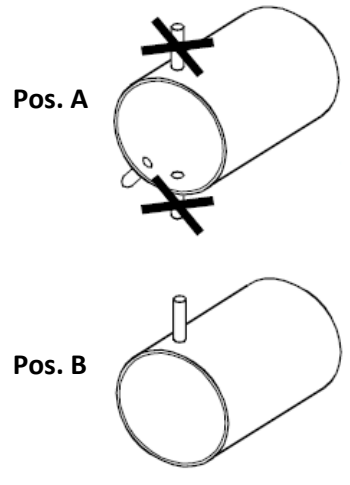


Max. 120°C

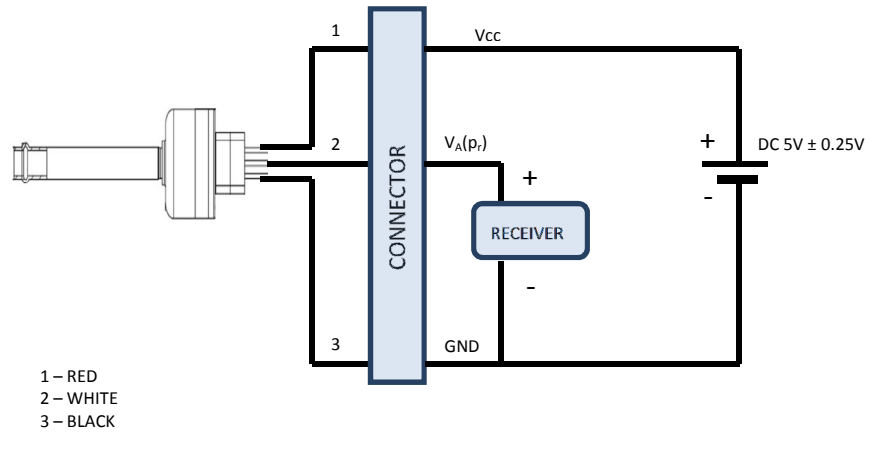
4



5



6



ACTION	English	Français	Deutsch	Italiano	Español	中文	русский
1	Pressure Sensors (YCQ series) can be installed at any position in the refrigerant circuit. Installation of the models YCQB02xxxx is suggested for Low Pressure side (body colour WHITE). Installation of the model YCQB05xxxx is suggested for HIGH Pressure side (body colour BLUE).	Les capteurs de pression (série YCQB) peuvent être installés à n'importe quel endroit du circuit frigorifique. L'installation du modèle YCQB02xxxx(connecti ons à braser) est pour le circuit basse pression (corps couleur blanc). L'installation du modèle YCQB05xxxx est pour le circuit haute pression (corps couleur bleu).	Drucksensoren (YCQ Serie) können in jeder Position im Kältemittelkreislauf eingesetzt werden. Die Installation der Modelle YCQB02H01 (Lötanschluss) und YCQB02L01 (Schraubanschluss) ist für die Niederdruckseite vorgesehen (Gehäusefarbe Weiß). Die Modelle YCQB05H01 (Lötanschluss) und YCQB05L01 (Schraubanschluss) sind für die Hochdruckseite der Anlage vorgesehen (Gehäusefarbe blau).	I Sensori di Pressione (serie YCQ) possono essere installati in qualsiasi posizione del circuito frigo. Si suggerisce l'installazione dei modelli YCQB02xxxx sulla parte del circuito a Bassa Pressione (sensore di colore BIANCO). Si suggerisce l'installazione del modello YCQB05xxxx sulla parte del circuito ad Alta Pressione (sensore di colore BLU).	El sensor de presión (serie YCQ) se puede instalar en cualquier posición del circuito de refrigeración. Se recomienda la instalación del modelo YCQB02H01 (conexión soldar) y la YCQB02L01 modelo (conexión roscada) en el sensor del circuito de baja presión (cuerpo de color BLANCO). Se recomienda la instalación del modelo YCQB05H01 (conexión soldar) y la YCQB05L01 modelo (conexión roscada) en el sensor de circuito de alta presión (cuerpo color AZUL).	压力传感器 (YCQB 系列) 可以安装在制冷剂回路的任何位置, 型号为 YCQB02H01 (焊接) 和 YCQB02L01 (螺纹连接) 的压力传感器建议安装在系统低压侧 (白色壳体)。型号为 YCQB05H01 (焊接连接) 和 YCQB05L01 (螺纹连接) 的压力传感器建议安装在系统的高压侧 (蓝色壳体)	Датчики давления (YCQ серии) могут быть установлены в любом положении и месте холодильного контура. Установка модели YCQB02xxxx предлагается для стороны низкого давления (БЕЛЫЙ цвет корпуса). Установка модели YCQB05xxxx предлагается для стороны ВЫСОКОГО давления (СИНИЙ цвет корпуса).
1a	CAUTION: Do not wet the sensor. Do not disassemble it. Do not paint it. Do not exceed the maximum admitted value of vibrations (10m/s ²).	AVERTISSEMENT: Ne pas mouiller le capteur. Ne pas démonter le capteur. Ne pas peindre le capteur. Ne pas excéder la valeur maximale de vibration autorisée (10m/s ²)	Vorsicht: Nicht mit Feuchtigkeit in Berührung bringen. Nicht zerlegen. Nicht streichen. Nicht den maximal zulässigen Schwingungswert überschreiten (10m/s ²)	AVVERTENZA: Non bagnare il sensore. Non smontarlo. Non dipingerlo. Non eccedere il valore massimo di vibrazioni ammesso (10m/s ²).	ADVERTENCIA: No moje el sensor. No lo desmonte. No pintarlo. No exceda la vibración máxima permitida (10 m / s2).	注意: 保持干燥 请勿拆卸 请勿涂改 请勿超过最大限定振动值 (10m/s ²)	ВНИМАНИЕ: Не мочите датчик. Не разбирайте его. Не окрашивайте. Не превышайте максимально допустимое значение вибрации (10 м/с2).
1c	YCQB02H01-01 and YCQB02L01-01 are a high- accuracy version. The accuracy is ± 0,8 % F.S. Better than normal models of ± 2,0 % F.S	YCQB02H01-01 et YCQB02L01-01 sont des versions de hautes précisions. La précision est de ± 0,8 % F.S. mieux que les modèles standard de ± 2,0 % F.S	YCQB02H01-01 und YCQB02L01-01 sind Versionen mit erhöhter Genauigkeit von ± 0,8 % F.S. Standardmodelle haben eine Genauigkeit von ± 2,0 % F.S	I modelli YCQB02H01-01 e YCQB02L01-01 sono versioni con elevate accuratezza pari a ± 0,8 % F.S. Le versioni standard hanno accuratezza pari a ± 2,0 % F.S	Los modelos YCQB02H01-01 y YCQB02L01-01 son versiones de alta precisión. La Precisión es de ± 0,8 % F.S., mayor que la de los modelos standard, de ± 2,0 % F.S	其中 YCQB02H01-01 与 YCQB02L01-01 为高精度产品, 其量程精度为 ± 0,8 % F.S., 高于普通产品的 ± 2,0 % F.S	Модели YCQB02H01-01 и YCQB02L01-01 высокоточные версии. Их точность ± 0,8 % F.S. и лучше чем точность стандартных моделей ± 2,0 % F.S
2	Some YCQB models are equipped with Packard or Molex electrical connectors. Use similar connector types to wire correctly the pressure sensor. Mechanical connection to the system can be solder or flare based on the selected model	Certains YCQB sont équipés de connecteurs MOLEX ou PARKARD. Les modèles peuvent être à braser ou à visser	Einige YCQB Modelle sind mit Packard oder Molex Steckern ausgestattet. Benutzen Sie entsprechende Steckverbinder um den Drucksensor korrekt anzuschließen. Der mechanische Druck-Anschluss an das System kann über Löt- oder Gewindeanschluss erfolgen, abhängig vom gewählten Modell.	Alcuni modelli adottano un connettore elettrico di tipo Packard o Molex. Utilizzare connettore simile per il collegamento elettrico. La connessione meccanica della presa di pressione può essere a saldare o ad avvitare a seconda del modello.	Algunos modelos YCQB estas equipos con conectores electricos Parkard or Molex. Utilizar un conecion similar para la conexion electrica del sensor de presión. La conexion mecánica de sensor al sistema puede ser soldada o roscada, en base al modelo seleccionado.	接头式压力传感器采用 Packard 或者 Molex 接头连接传感器与引线。安装时可先将传感器通过焊接或螺纹连接于系统上, 再通过电气接头连接导线。可以有效避免引线所带来的安装麻烦	Есть датчики YCQB с электрическими коннекторами типа Parkard или Molex. Используйте аналогичные типы коннекторов провода для подключения таких датчиков. Соединение с источником давления может быть паяное или резьбовое в зависимости от выбранной модели датчика.
3	Place the sensor copper pressure inlet in the pressure socket present on the refrigerant pipe. Braze the sensor using specific alloy (SilFos 15). Don't direct the torch flame to the sensor. Respect the maximum allowed temperature.	Positionner le capteur de pression à braser dans le support prévu à cet effet sur le tube cuivre. Braser le capteur en utilisant un alliage spécifique (type SilFos 15 ou équivalent). Ne pas diriger la flamme de la torche vers le capteur. Respecter la température maximale de brasage.	Den Kupferanschluss des Sensors in die Anschlussleitung des Kältesystems einsetzen. Den Sensor mit dem speziellen Lot (SilFos 15) einlöten. Lötbrenner nicht in Richtung des Sensors halten. Maximal zulässige Temperatur beachten.	Posizionare la presa di pressione di rame del sensore nel pozzetto presente sul tubo. Brasare il sensore usando una lega idonea (SilFos 15). Non rivolgere la fiamma della torcia nella direzione del sensore. Rispettare la massima temperatura consentita.	Colocar la toma de presión de cobre del sensor en la toma de presión presente en el tubo frigorífico. Soldar el sensor usando una aleación adecuada (SilFos 15). No apunte la llama del equipo de soldadura en la dirección del sensor. Respetar la temperatura máxima permitida.	将传感器的铜质压力入口插在制冷剂配管上的压力插座上 传感器钎焊时使用特定的合金(SilFos 15) 请勿让传感器直接接触火焰 请勿超过最大允许温度	Расположите датчик в необходимом месте холодильного контура. При пайке датчика используйте определенный припой (содержание серебра 15%). Не направляйте пламя горелки на датчик. Не превышайте максимально допустимую температуру пайки.

4	Connect the pressure sensor with thread connection to the pressure socket directly or using a flexible pipe with 7/16-20 UNF thread (SAE Flare 1/4")	Connecter le capteur de pression avec les connexions à visser directement dans le support adapté ou en utilisant un flexible 7/16-20 UNF thread (SAE Flare 1/4")	Montage des Druck-sensoren mit Schraub-anschluss direkt auf den Schraubnippel oder über einen flexiblen Schlauch mit 7/16 -20 UNF Gewinde (SAE Gewinde 1/4")	Collegare il sensore di pressione con collegamenti filettati al pozzetto presente sul tubo in modo diretto o per mezzo di un tubo flessibile con connessioni 7/16-20 UNF (SAE Flare 1/4")	Conecte el sensor de presión con conexiones roscadas a la toma de la tubería frigorífica de manera directa o por medio de un tubo flexible con conexiones 7 / 16-20 UNF (SAE Roscar 1/4 ")	将压力传感器通过螺纹直接连接到压力插座上或使用 7/16-20 UNF 螺纹挠性管连接 (1/4"SAE 扩口)。	Присоедините датчик с резьбовым соединением к холодильному контуру непосредственно или с помощью трубки с 7/16-20 UNF резьбой (SAE Flare 1/4 ")
5a	Pressure measurement with liquids (Pos.A): The tapping point should be at the side, near the bottom of the pipe. Do not measure the pressure from the top of the pipe (where it may be affected by airlocks) or the bottom (where it may be affected by dirt).	Mesure de pression avec liquides (Pos. A) : Le point de mesure doit se trouver sur le côté, près du fond du tube. Ne pas mesurer la pression sur le haut du tube (qui pourrait être affecté par la présence de bulles d'air) ou sur le fond (qui pourrait être affectée par la présence d'impuretés).	Druckmessung von Flüssigkeiten (Pos. A): Der Anschlusspunkt erfolgt seitlich in der Nähe des Leitungsbodens. Die Messung darf nicht vom oberen Teil der Leitung (Beeinflussung durch Blasen möglich) oder vom Boden erfolgen (Beeinflussung durch Verschmutzungen).	Misura di pressione con liquidi (Pos. A): La presa di pressione deve essere su un lato del tubo in prossimità dell'estremità inferiore dello stesso. Non usare una presa di pressione sulla parte superiore del tubo (la misura inficiata può essere da presenza di gas) o sulla parte inferiore (la misura può essere inficiata dallo sporco).	Medición de presión con líquidos (Pos.): La toma de presión debe ser en un lado del tubo cerca del extremo inferior de la misma. No utilice una toma de presión en la parte superior de la tubería (la medición puede ser errónea por la presencia de gas) o en la parte inferior (la medición puede verse afectado por la suciedad).	液体压力的测量 (A 位置) : 测点应该在管点附近的侧面, 不能从管道的顶部 (可能受到气压的影响) 或者底部 (可能受到污垢的影响) 来测量压力。	Измерение давления жидкостей (Поз. А): Точка измерения должна быть в нижней части трубы. Не измеряйте давление из верхней части трубы (где может быть эффект воздушной пробки) или нижней (где может скапливаться грязь).
5b	Pressure measurement with condensing gases (Pos. B): The tapping point should be at the top so that no condensate reaches the sensor.	Mesure de pression avec gaz (Pos. B): Le point de mesure doit se situer sur le haut afin qu'aucun condensat ne puisse atteindre le capteur.	Druckmessung von kondensierendem Dampf (Pos. B): Der Anschluss erfolgt von oben, damit kein Kondensat den Sensor erreicht.	Misura di pressione con gas (Pos. B): La presa di pressione deve essere sulla parte superiore del tubo dove può essere raggiunta dal condensato.	Medición de presión con gas (Pos. B): La toma de presión debe estar en la parte superior del tubo donde no pueda llegar por el líquido condensado.	冷凝气体的压力测量 (B 位置) 测点必须位于顶部以防止传感器接触冷凝水。	Измерение давления конденсации. (Поз В.): Точка измерения должна быть расположена в верхней точке трубы, чтобы конденсат не попал на датчик.
6a	The YCQ pressure sensors provide a voltage output signal. Check the compatibility of the receiver with the sensor output.	Les capteurs de pression YCQ fournissent une tension de sortie. Vérifiez la compatibilité du récepteur avec la sortie du capteur.	Der YCQ Drucksensor liefert ein Spannungssignal am Ausgang. Die Kompatibilität des Ausgangssignals mit dem Signalempfänger ist zu prüfen.	I sensori di pressione YCQ forniscono un segnale di uscita in tensione. Controllare la compatibilità del ricevitore con il segnale fornito dal sensore.	Los sensores de presión YCQ proporcionan una señal de salida por tensión. Compruebe la compatibilidad del receptor con la señal proporcionada por el sensor.	YCQ 型压力传感器提供了一个电压输出信号 检查接收到的信号与传感器的兼容性。	Датчики давления YCQ обеспечивают выходной сигнал напряжения. Проверьте совместимость датчика давления с приемным устройством.
6b	The 3 output cables must be connected as indicated in the drawing: 1. RED cable: power supply (Vcc) 2. WHITE cable: voltage output signal (VA(pr)) 3. BLACK cable : ground	Les 3 câbles de sortie du capteur doivent être connectés comme suit : 1. ROUGE: Alimentation (Vcc) 2. BLANC: Tension de signal (VA(pr)) 3. NOIR : Terre	Die drei Anschlussleitungen entsprechend der Darstellung anschließen: 1. Rotes Kabel: Versorgungsspannung (Vcc) 2. Weißes Kabel: Spannungssignal (VA(pr)) 3. Schwarzes Kabel: Masse	I 3 cavi di uscita devono essere collegati come indicato in figura: 1. cavo ROSSO: alimentazione (Vcc) 2. cavo BIANCO: segnale di uscita in tensione (VA(pr)) 3. cavo NERO: terra	Los 3 cables de salida deben estar conectados como se muestra en la figura: 1. Cable ROJO: fuente de alimentación (Vcc) 2. cable BLANCO: señal de salida en voltaje (VA (PR)) 3. NEGRO cable: tierra	3 条输出电缆必须如图所示连接 1. 红线: 连接电源 (VCC) 2. 白线: 连接电压输出信号 (VA (PR)) 3. 黑线: 接地	Три выходные кабели должны быть соединены, как показано на чертеже: 1. КРАСНЫЙ кабель: питание (Vcc) 2. БЕЛЫЙ кабель: выходное напряжение сигнала (VA (pr)) 3. ЧЕРНЫЙ кабель: земля
6c	CAUTION: Internal electronic parts should be damaged with power supply more than DC 6V, and also with improper wiring.	AVERTISSEMENT: Les pièces électroniques du capteur peuvent être endommagées avec une alimentation supérieure à DC 6V et un mauvais câblage.	Achtung: Interne elektronische Bauteile können durch Spannungen von mehr als 6V DC oder bei falscher Kabelzuordnung zerstört werden.	AVVERTENZA: I componenti elettronici interni possono essere danneggiati se alimentati con una tensione maggiore a DC 6V, o se collegati in modo improprio.	ADVERTENCIA: Los componentes electrónicos internos pueden dañarse si se suministra una tensión superior a 6 V DC, o estar conectados incorrectamente.	注意: 当连接电源高于 DC 6V 或者接线错误时, 会导致传感器内部电子元件损坏。	ВНИМАНИЕ: Внутренние электронные компоненты могут быть повреждены питанием более чем 6В постоянного тока, а также неправильным подключением проводов.