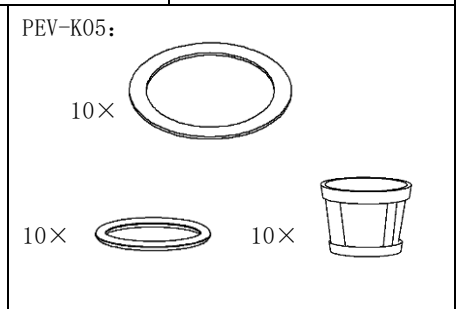
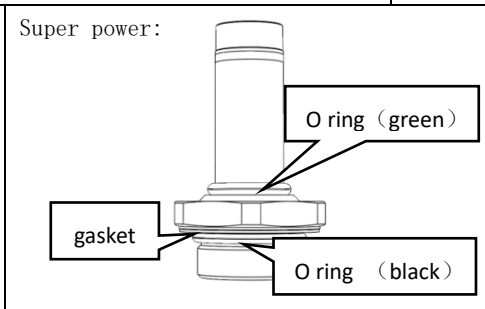
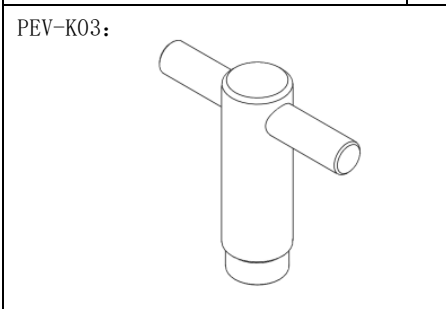
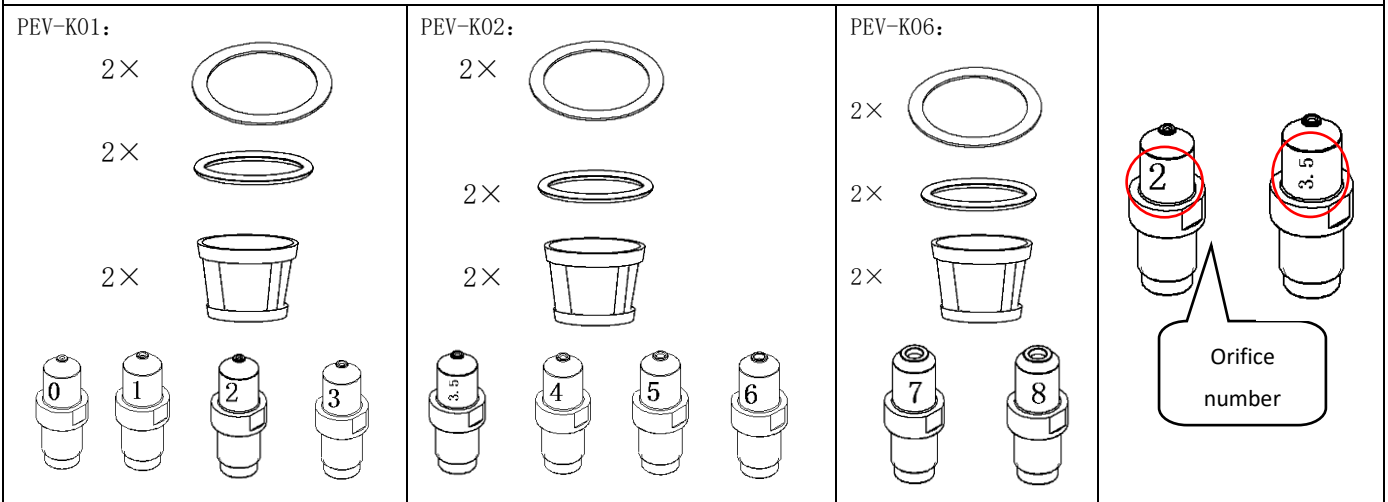
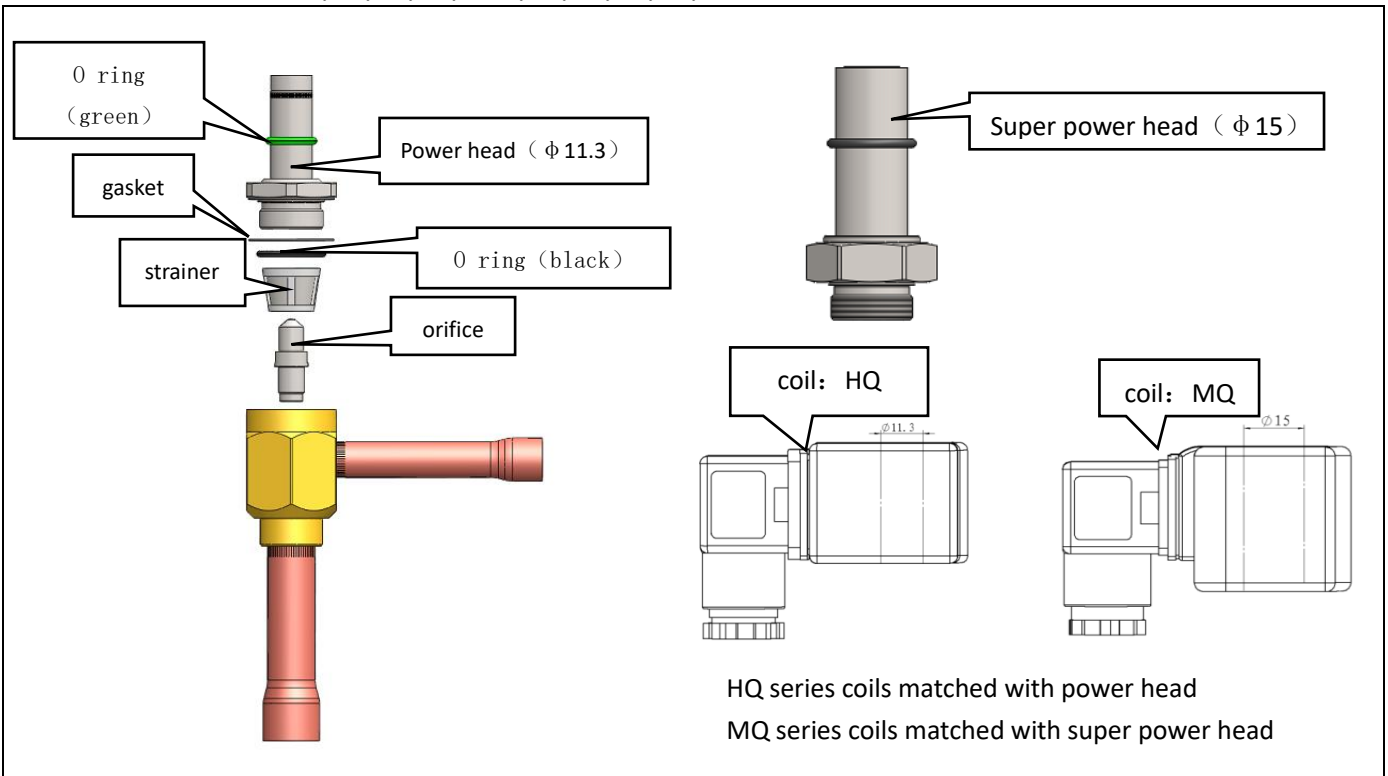
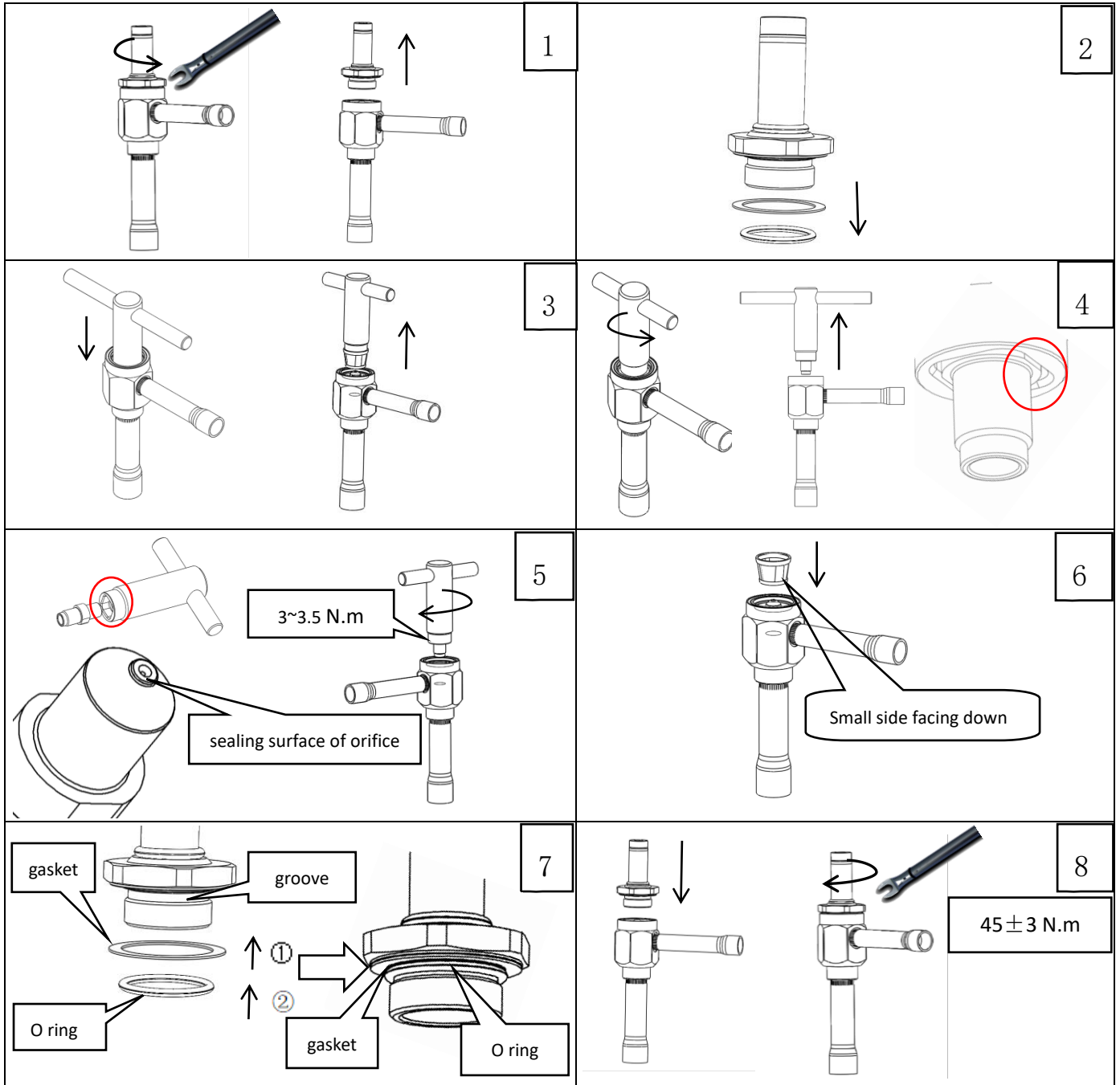


PEV Spare parts

For PEV models : PEV 0 / 1 / 2 / 3 / 3.5 / 4 / 5 / 6 / 7 / 8





1	<p>English: Turn counterclockwise to remove power head</p> <p>Français : Tourner dans le sens anti horaire pour dévisser la partie supérieure de la vanne</p> <p>Deutsch : Zum Entfernen des Antriebskopfes, diesen gegen den Uhrzeigersinn drehen</p> <p>Italiano : Girare in senso antiorario per rimuovere la parte superiore della valvola</p> <p>Español : Girar en sentido antihorario para desenroscar la parte superior de la válvula</p> <p>Русский : Поверните против часовой стрелки, чтобы снять шток клапана.</p>
2	<p>English: Remove the O-ring and gasket in turn</p> <p>Français : Enlever le joint caoutchouc et le joint acier</p> <p>Deutsch : Entfernen Sie darauf hin den O-Ring und die Dichtung</p> <p>Italiano : Rimuovere la guarnizione in gomma e la guarnizione in acciaio</p> <p>Español : Retire la junta torica y la junta plana</p> <p>Русский : Поочередно снимите уплотнительное кольцо и прокладку</p>
3	<p>English: Push the tool in axial direction, fasten the strainer, and remove it</p> <p>Français : Pousser l'outil dans le sens vertical, fixer le filtre et retirer vers le haut</p> <p>Deutsch : Drücken Sie das Werkzeug in axialer Richtung gegen den Filter um diesen zu entfernen</p> <p>Italiano : Spingere lo strumento in direzione verticale, montare il filtro e rimuoverlo verso l'alto</p> <p>Español : Introduzca la herramienta en sentido vertical, fije el filtro y retírelo hacia arriba</p> <p>Русский : вставьте и зажмите инструмент в осевом направлении, закрепите сетчатый фильтр и снимите его</p>
4	<p>English: To remove the orifice, turn the tool, make the square mouth of tool fit with milling edge of orifice side, counterclockwise turn the tool, take out the orifice</p> <p>Français : Pour enlever l'orifice, tourner l'outil de sorte que l'embouchure carrée s'adapte au méplat de l'orifice, dévisser dans le sens inverse des aiguilles d'une montre, puis retirer l'orifice</p> <p>Deutsch : Um die Düse zu entfernen, drehen Sie das Werkzeug gegen den Uhrzeigersinn. Stellen Sie sicher, dass die quadratische Öffnung des Werkzeugs mit der Fräskante an der der Düse übereinstimmt und entfernen Sie die Düse</p> <p>Um die Düse zu entfernen, drehen Sie das Werkzeug gegen den Uhrzeigersinn</p> <p>Italiano : Per rimuovere l'orifizio, ruotare l'utensile in modo che la bocca quadrata si adatti alla parte piatta dell'orifizio, svitare in senso antiorario, quindi rimuovere l'orifizio</p> <p>Español : Para retirar la boquilla, gire la herramienta en sentido antihorario. Asegúrese de que la apertura cuadrada de la herramienta coincida con el borde moleteado en el perfil exterior de la boquilla y retírela</p> <p>Русский : Для снятия дюзы поверните инструмент, совместите квадратное отверстие инструмента с внешним профилем дюзы, поверните инструмент против часовой стрелки, выньте дюзу.</p>
5	<p>English: To replace the orifice, make the square mouth of the tool fit with milling edge of orifice side, turn the tool and tighten the orifice with the torque of 3.0-3.5 N.m (The force should be equal during tightening, do not exert too much force)</p> <p>Français : Pour remettre un orifice, tourner l'outil de sorte que l'embouchure carrée s'adapte au méplat de l'orifice, visser l'orifice avec un couple de 3,0~3,5 N.m (la force doit être régulière pendant le serrage , ne pas forcer excessivement).</p> <p>Deutsch : Um die neue Düse einzusetzen, bringen Sie die quadratische Öffnung des Werkzeugs mit der Fräskante der Düse in einander, drehen Sie das Werkzeug im Uhrzeigersinn und ziehen Sie die Öffnung mit einem Drehmoment von 3,0–3,5 Nm fest. (Die Kraft sollte beim Festziehen gleichmäßig sein, üben Sie nicht zu viel Kraft aus)</p> <p>Italiano : Per sostituire un orifizio, ruotare l'utensile in modo che la bocca quadrata si adatti alla parte piatta dell'orifizio, avvitare l'orifizio con una coppia di 3,0~3,5 Nm (la forza deve essere uniforme durante il serraggio, non forzare eccessivamente)</p>

	<p>Español : Para insertar la nueva boquilla, alinee la apertura cuadrada de la herramienta con el borde moleteado de la boquilla, gire la herramienta en sentido horario y ajuste la abertura con un par de torsión de 3.0–3.5 Nm (La fuerza debe ser uniforme durante el apriete, no aplique demasiada fuerza)</p> <p>Русский : Для замены дюзы совместите квадратное отверстие инструмента с внешним профилем дюзы, поверните инструмент и затяните отверстие с моментом 3,0–3,5 Нм (усилие во время затяжки должно быть одинаковым, не прилагайте слишком большого усилия).</p>
6	<p>English: Install the strainer with the small side facing down (Do not miss the installation and don't reverse installation of strainer)</p> <p>Français : Installer le filtre avec le petit côté de la forme conique vers le bas (ne pas inverser le sens de montage)</p> <p>Deutsch : Installieren Sie den Filter mit der schmalen Seit nach unten (Installieren Sie den Filter nicht falsch herum)</p> <p>Italiano : Installare il filtro con il lato corto della forma conica rivolto verso il basso (non invertire la direzione di montaggio)</p> <p>Español : Instale el filtro con el lado conico hacia abajo (No invertir sentido de montaje)</p> <p>Русский : Установите сетчатый фильтр узкой стороной вниз (не пропустите установку и не устанавливайте обратной стороной сетчатый фильтр)</p>
7	<p>English: Before installing the power head (or super power head), insert the gasket into the bottom of external thread of the power head(or super power head), and then insert the O-ring into the groove</p> <p>Français : Avant d'installer la partie supérieure appelée « power head » ou « super power head », insérez le joint métallique puis le joint torique dans la rainure. La super power head ont un joint vert et un joint noir à installer de chaque côté du joint métallique, n'inverser pas les 2 lors du montage</p> <p>Deutsch : Bevor Sie den Antriebskopf (Ventilkopf) installieren, setzen Sie die Dichtung in die Unterseite des Außengewindes des Antriebs-Kopfs ein und setzen Sie dann den O-Ring in die Nut</p> <p>Italiano : Prima di installare la parte superiore denominata “power head” o “super power head”, inserire la guarnizione metallica e poi l'O-ring nella scanalatura. La “super power head” ha una guarnizione verde e una guarnizione nera da installare su ciascun lato della guarnizione metallica, non invertire le 2 durante il montaggio</p> <p>Español : Antes de instalar la parte superior de la válvula (o cabezal de la válvula), inserte la inserte la junta plana en la parte inferior del hilo externo del cabezal de accionamiento y, luego, coloque la junta tórica.</p> <p>Русский : Перед установкой штока (или сверхмощного штока) вставьте прокладку в нижнюю часть внешней резьбы штока (или сверхмощного штока), а затем вставьте уплотнительное кольцо в канавку.</p>
8	<p>English: Install the power head (or super power head) into the valve and tighten the power head(or super power head) with a torque of (45 ± 3) N.m (The force should be equal during tightening, do not exert too much force).</p> <p>Français : Installer la partie supérieure dans la valve et visser au couple de 45 ± 3 N.m (la force doit être régulière pendant le serrage).</p> <p>Deutsch : Installieren Sie den Antriebskopf in das Ventil und ziehen Sie hierfür den Antriebskopf mit einem Drehmoment von (45 ± 3) Nm fest (die Kraft sollte beim Anziehen gleichmäßig sein, üben Sie nicht zu viel Kraft aus).</p> <p>Italiano : Installare la parte superiore nella valvola ed avvitare ad una coppia di 45 ± 3 Nm (la forza deve essere regolare durante il serraggio)</p> <p>Español : Instale la parte superior en la válvula y aprietela con un par de 45 ± 3 N.m. (La fuerza debe realizarse uniformemente durante el ajuste)</p> <p>Русский : Установите шток (или сверхмощный шток) в тело клапана и затяните с моментом 45 ± 3 Нм (усилие при затяжке должно быть одинаковым, не прилагайте слишком большого усилия затяжки).</p>