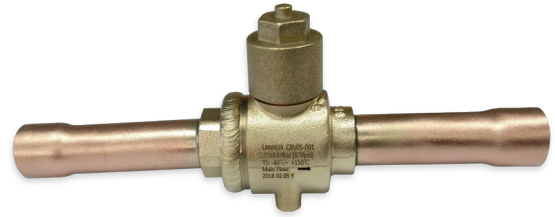




CBV SERIE

KUGELVENTILE



CBV Ventile werden in gewerblichen CO₂-Kälteanwendungen eingesetzt, um durch Betätigung des Ventilschafts den inneren Strömungsweg zu öffnen oder zu schließen. Die Kugelventile der CBV-Serie sind für subkritische CO₂-Kälteanwendungen einsetzbar und sind eine perfekte Lösung für all CO₂-Systeme mit vergleichbaren Anforderungen.

EIGENSCHAFTEN

- GERADE AUSFÜHRUNG, VOLLDURCHGANG, GERINGER DRUCKVERLUST, KOSTENEFFIZIENT
- VENTILKÖRPER UND VENTILSITZ MIT SCHWEISSKONSTRUKTION,
- HOHE PRODUKTZUVERLÄSSIGKEIT
- ¼-UMDREHUNG VON VOLLSTÄNDIG GEÖFFNET BIS VOLLSTÄNDIG GESCHLOSSEN, EINFACHE BEDIENUNG
- BIDIREKTIONALER DURCHFLUSS¹⁾
- DREHSTOPP FÜR VOLLSTÄNDIG GEÖFFNETES UND VOLLSTÄNDIG GESCHLOSSENES VENTIL
- SPEZIELLE DICHTUNGSMITTEL ZUR VERHINDERUNG VON INTERNER LECKAGE

Hinweise: 1) CBV valves fulfill internal tightness requirements of the standard EN12284, paragraph 9.6.3 in both flow directions.
Installations with shut off function to the atmosphere: Please install the solder connection "B" at the airside. Please see solder connection "A" and "B" at the dimensional drawing page 3.
Remark: Welding body junction is always at solder connection "A"

ALLGEMEINE SPEZIFIKATIONEN

- Einsetzbar für R744 (CO₂)
- Mediumtemperatur TS min./max.: -40°C / +150°C
- Max. Betriebsdruck PS: 6,0 MPa (60bar)
- Einbaulage: Flüssigkeits-, Saug- und Druckleitung in alle Richtungen
- Zertifizierung: PED Konformitätserklärung



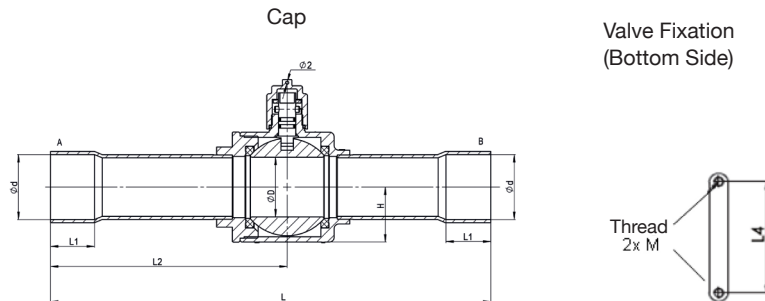
ALLGEMEINE PARAMETER

Modell	Artikelnummer ¹⁾	Anschluss Ø d ODF		Kv	Schlüsselweite Kappe	PED Kategorie
		[Zoll]	[mm]	[m³/h]	[mm]	
CBV02-002	10150074202	-	6	1,9	H14	4.3
CBV02-001	10150074102	1/4	-	1,9	H14	4.3
CBV03-001	10150074302	3/8	-	5,5	H14	4.3
CBV03-002	10150074402	-	10	5,5	H14	4.3
CBV04-002	10150074602	-	12	10,2	H14	4.3
CBV04-001	10150074502	1/2	-	10,2	H14	4.3
CBV05-001	10150074702	5/8	16	13,8	H14	4.3
CBV06-002	10150074902	-	18	19,5	H17	4.3
CBV06-001	10150074802	3/4	-	19,5	H17	4.3
CBV07-001	10150063002	7/8	22	28,0	H17	4.3
CBV09-002	10150075002	-	28	51,5	H17	4.3
CBV09-001	10150062902	1 1/8	-	51,5	H17	4.3
CBV11-001	10150075102	1 3/8	35	80,0	H17	I
CBV13-002	10150062802	1 5/8	-	119,8	H17	I
CBV13-003	10150075202	-	42	119,8	H17	I
CBV17-001	10150075302	2 1/8	54	225,0	H19	I

Hinweise: 1) Lieferumfang: Ventilkörper und Standardkappe



ABMESSUNGEN UND GEWICHT



Modell	Artikelnummer	L	L1	L2	L4	D	H	M	Gewicht
CBV02-002	10150074202	132	8	68	22	14	16	M4 x 0,7	0,28
CBV02-001	10150074102	132	8	68	22	14	16	M4 x 0,7	0,28
CBV03-001	10150074302	132	8	68	22	14	16	M4 x 0,7	0,29
CBV03-002	10150074402	132	8	68	22	14	16	M4 x 0,7	0,29
CBV04-002	10150074602	160	10	85	22	14	16	M4 x 0,7	0,30
CBV04-001	10150074502	160	10	85	22	14	16	M4 x 0,7	0,30
CBV05-001	10150074702	160	12	85	22	14	16	M4 x 0,7	0,30
CBV06-002	10150074902	185	14	99	30	19	20	M4 x 0,7	0,51
CBV06-001	10150074802	185	14	99	30	19	20	M4 x 0,7	0,51
CBV07-001	10150063002	185	17	99	30	19	20	M4 x 0,7	0,52
CBV09-002	10150075002	208	20	112	38	25	25	M4 x 0,7	0,73
CBV09-001	10150062902	208	20	112	38	25	25	M4 x 0,7	0,73
CBV11-001	10150075102	251	25	136	48	32	31	M6 x 1,0	1,42
CBV13-002	10150062802	281	29	151	55	38	35	M6 x 1,0	1,90
CBV13-003	10150075202	281	29	151	55	38	35	M6 x 1,0	1,90
CBV17-001	10150075302	305	34	167	74	50	46	M6 x 1,0	3,74

“Für die kompletten Informationen zur Produktfamilie besuchen Sie uns auf:
www.sanhuaeuropa.com und laden Sie alle benötigten Datenblätter unter TECHNICAL INFORMATION LINK.