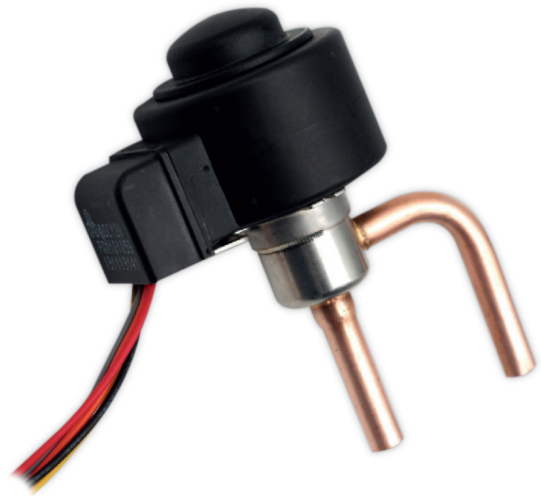




## DPF-TS/S SERIE

# ELEKTRONISCHE EXPANSIONSVENTILE

Die elektronischen Expansionsventile der T/S Serie sind für den Einsatz in Klima- und Kühlsystemen sowie in Wärmepumpen konzipiert. Diese Ventile ermöglichen die automatische Anpassung des Kältemitteldurchsatzes und sorgen auf diese Weise für optimale Betriebsbedingungen, schnelle Kühlung und Erwärmung, präzise Temperatursteuerung und Energieeinsparungen. Die Ventile sind u. a. auch als Saugleitungs- Druckregler verwendbar. Diese Ventile ermöglichen den bidirektionalen Betrieb, um den Kältemitteldurchsatz im Heiz- bzw. Kühlbetrieb zu steuern.



## VORTEILE

- ANWENDUNG FÜR UMKEHRBAREE SYSTEME: BEIDSEITIGE FLUSSRICHTUNG
- KLEINE EINBAUABMESSUNGEN : GERINGE BAUHÖHE , PLATZSPAREND UND GERINGES GEWICHT
- OPTIMIERTER STRÖMUNGSWEG FÜR GERÄUSCHARMEN BETRIEB
- SCHNELLE BEDIENUNG UND REAKTION , ENERGIEEINSPARUNGEN

## ALLGEMEINE SPEZIFIKATION

- Einsetzbar für alle gängigen HFCKW- und HFKW- Kältemittel wie: R134a, R404A, R407A/F, R407C, R410A, R448A, R449A, R450A, R452A, R513A, R507A<sup>1)</sup>, R32, R290, R1234ze(E), R1234yf
- Kälteleistung: 2 bis 121 kW (R410A Nennleistung)
- 500 Schritte (Voller Hub); 32 ± 20 Schritte zum Öffnen
- Medientemperatur TS min./max.: -40°C bis +85°C (Einschaltdauer unter 50%)
- Umgebungstemperatur min./max.: -30°C bis +60°C (Einschaltdauer unter 50%)
- Relative Feuchte: 0 bis 95%
- Zertifizierung: UL/CSA und Konformitätserklärung nach LVD oder PED
- Übereinstimmend mit der EN 60335-2-24 / 2-40 / 2-89

**Hinweise:** 1) Brennbare Kältemittel wie R32, R290, R1234ze(E), R1234yf auf Anfrage



**ELEKTRISCHE PARAMETER**

- Nennspannung: 12V DC (+/- 10%), Rechtecksignal
- Betrieb: Direktwirkend mit 4-Phasen, 8-Schritt-Dauermagnetmotor
- Ansteuerung: 1 ~ 2 Phasen-Ansteuerung, unipolare Betätigung
- Ansteuerungsgeschwindigkeit:
  - Sitz Ø 1,3 bis 3,2 mm: 30 zu 90pps
  - Seat Ø 4,0 bis 6,5 mm: 30 zu 40pps
- Aktivierung der Selbsthaltung: In Stoppposition min. 0.1 bis 1.0s halten
- Schließgeschwindigkeit von komplett offen bis ganz geschlossen:
  - Sitz Ø 1,0 bis 3,2 mm: 6s @ 90pps
  - Sitz Ø 4,0 bis 6,5 mm: 13s @ 40pps
- Spulenstrom:
  - Sitz Ø 1,0 bis 3,2 mm: 260mA/phase (20°C)
  - Sitz Ø 4,0 bis 6,5 mm: 375mA/phase (20°C)
- Spulenwiderstand:
  - Sitz Ø 1,0 bis 3,2 mm: 46 ± 3.7 Ω/phase (20°C)
  - Sitz Ø 4,0 bis 6,5 mm: 32 ± 3.2 Ω/phase (20°C)
- Isolationsklasse der Spule: E
- Schutzklasse: IP67
- Kompatibel mit Sanhua SEC Regler

**ALLGEMEINE MERKMALE**

Ventil modell	Artikelnummer <sup>1)</sup>	Sitz Ø (mm)	Kv (m <sup>3</sup> /h)	MOP <sup>2)</sup> [Bar]	MOPD Direkt <sup>3)</sup> [Bar]	MOPD Rück <sup>4)</sup> [Bar]		
DPF(TS1)1.0C-15	10130391602	1,0	0,03	49	35	≥25		
DPF(TS1)1.3C-21	10130389302	1,3	0,05					
DPF(TS1)1.65C-36	10130391702	1,65	0,08					
DPF(TS1)1.8C-69	10130391802	1,8	0,1					
DPF(TS1)2.0C-33	10130392402	2	0,16					
DPF(TS1)2.2C-24	10130392702	2,2	0,2					
DPF(TS1)2.4C-40	10130392602	2,4	0,23					
DPF(TS1)3.0C-29	10130389902	3	0,39					
DPF(TS1)3.2C-30	10130389502	3,2	0,43					
DPF(S03)4.0C-01	10130355702	4	0,5					
DPF(S03)4.5C-01	10130035502	4,5	0,7					
DPF(S03)5.5C-01	10130355802	5,5	0,9					
DPF(S03)6.5C-02	10130355902	6,5	1,1				30	≥7

- Notiz:**
- 1) Die Spule ist separat zu bestellen.
  - 2) MOP = Max. Betriebsdruck
  - 3) MOPD Direkt = Max. Betriebsdruckdifferenz in Flussrichtung
  - 4) MOPD Rück. = Max. Betriebsdruckdifferenz in Rückflußrichtung



Ventil modell	Kälteleistung @ 5°C/38°C/5K/5K [kW]												
	R134a	R513A	R407C	R404A R507A	R410A	R452A	R32	R290	R1234yf	R1234ze	R454B	R454C	R455A
DPF(TS1)1.0C-15	3.1	2.7	4.3	2.9	4.8	3.1	7.0	4.2	2.3	2.5	5.5	3.6	4.0
DPF(TS1)1.3C-21	4,5	3.8	6.2	4.2	6,9	4.5	9.9	5.8	3.2	3.4	7.6	5.0	5.5
DPF(TS1)1.65C-36	7.6	6.4	10.4	7.1	11.6	7.6	16.7	10.0	5.6	5.9	13.1	8.6	9.5
DPF(TS1)1.8C-69	9	7.7	12.4	8.5	13.8	9.1	19.9	12.0	6.6	7.1	15.7	10.3	11.4
DPF(TS1)2.0C-33	11.1	9.5	15.3	10.5	17.1	11.2	24.6	14.9	8.2	8.8	19.5	12.8	14.1
DPF(TS1)2.2C-24	12	10.2	16.4	11.3	18.3	12	26.4	16.0	8.9	9.4	21.0	13.8	15.2
DPF(TS1)2.4C-40	14.1	12	19.4	13.3	21.6	14.2	31.1	18.8	10.4	11.1	24.6	16.2	17.8
DPF(TS1)3.0C-29	23.3	19.8	32.1	22	35.8	23.5	51.5	31.4	17.4	18.5	41.1	27.0	29.8
DPF(TS1)3.2C-30	25,7	21.8	35,3	24.2	39.4	25.9	56.8	34.4	19.0	20.2	45.0	29.5	32.5
DPF(S03)4.0C-01	42.8	36.3	58.8	40.3	65.5	43.1	94.4	57.2	31.6	33.7	74.9	49.2	54.2
DPF(S03)4.5C-01	57.2	48.6	78.7	63.9	67.7	57.6	126.3	77.1	42.6	45.4	100.9	66.3	73.1
DPF(S03)5.5C-01	66.2	56.3	91	62.4	101.5	66.7	146.2	88.6	49.0	52.2	116.0	76.2	84.0
DPF(S03)6.5C-02	80,5	68.5	110.7	75,9	123.4	81.1	177.9	108.4	59.9	63.8	141.9	93.2	102.7

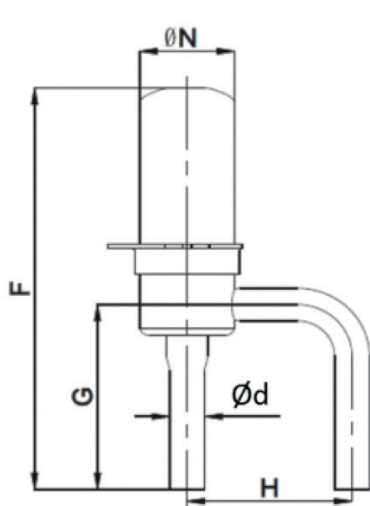
Für andere Kältemittel kontaktieren Sie bitte Ihren lokalen Vertreter oder Quick Finder Software [www.SanhuaQF.eu](http://www.SanhuaQF.eu)

DURCHFLUSSKENNLINIE

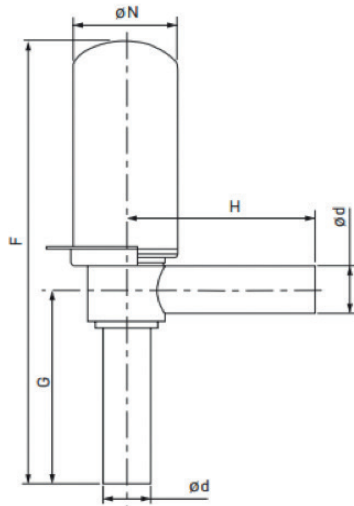




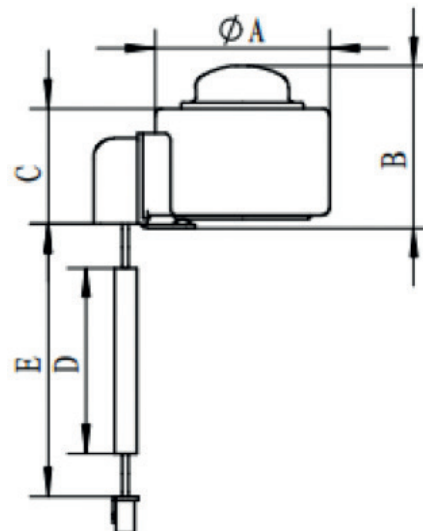
ABMESSUNGEN



DPF 1.0 ~ 2.4



DPF 3.0 ~ 6.5



Ventil Modell	Ventil Abmessungen [mm]					Gewicht [kg]
	F	G	H	Ød	ØN	
DPF 1.0~2.4	78	36	30	6.35	17.35	0.04
DPF 3.0~3.2	85	43	53	7.94	17.35	0.05
DPF 4.0~6.5	148	64.7	63.4	15.88	35.3	0.26

Spule Modell	Artikelnummer	Artikelnummer	Spule Abmessungen [mm]					Terminal	Gewicht [kg]
			ØA	B	C	D	E		
PQ-M10012-001059	10810138802	DPF 1.0~3.2	38.5	35.8	25.6	700	600	XHP-5	0.12
PQ-M10012-001091	10810142402		38.5	35.8	25.6	1500	1400	XHP-5	
PQ-M10012-001002	10810130702		38.5	35.8	25.6	2000	1800	XHP-5	
PQ-M03012-001004	10810141302	DPF 4.0~6.5	67.5	74.4	33.3	2000	1900	XHP-5	0.5

“Für die kompletten Informationen zur Produktfamilie besuchen Sie uns auf:  
[www.sanhuaeurope.com](http://www.sanhuaeurope.com) und laden Sie alle benötigten Datenblätter unter TECHNICAL INFORMATION LINK.