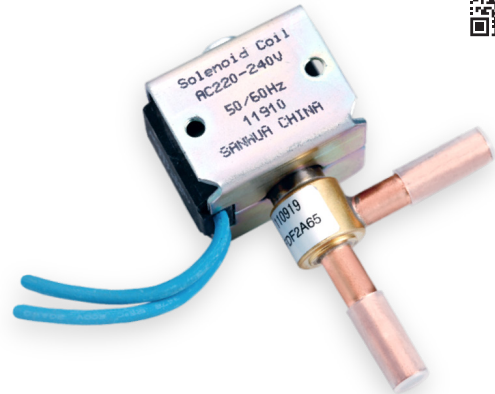




**FDF (NC) SERIE**

# MAGNETVENTILE

(Standard range: for fluids GROUP 2 according to Directive 2014/68/EU or GROUP A1 according to ANSI-ASHRAE 34-2016)  
Die Ventile der FDF Serie sind direktwirkende oder vorgesteuerte, stromlos geschlossene Magnetventile, die zur Kältemittelsteuerung in Kühl- und Gefriersystemen, Klimaanlage und Wärmepumpen häufig eingesetzt werden.



## EIGENSCHAFTEN

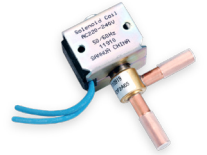
- SPULEN: GERINGER ENERGIEVERBRAUCH, ZUVERLÄSSIGKEIT
- HOHE VENTILÖFFNUNGSLEISTUNG, HOHE ÖFFNUNGSDRUCKDIFFERENZ (MOPD)

## ALLGEMEINE SPEZIFIKATION

- Einsetzbar für alle gängigen HFCKW und HFKW Kältemittel wie: R22, R134a, R404A, R407C, R410A, R507A ...
- Mediumtemperatur TS min./max.: -30°C bis +120°C
- Umgebungstemperatur min./max.: -30°C bis +50°C
- Relative Luftfeuchtigkeit: 0 bis 95%
- Installation:
  - Flüssigkeits-, Saug- und Druckgasleitung
  - Spule aufwärts, Spulenachse ±15° Toleranz gegen die Vertikalachse
  - Durchströmung entsprechend der angegebenen Pfeilrichtung
- Zertifizierung: UL/CSA und Konformitätserklärung nach LVD oder PED

## TECHNISCHE PARAMETER DES VENTILKÖRPERS

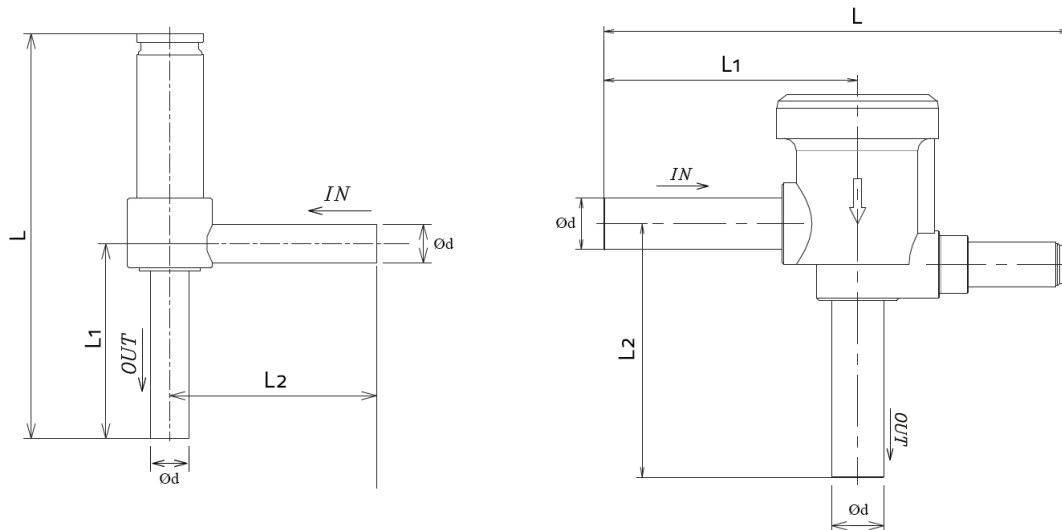
Modell Ventilkörper	Artikel nummer	Normal position	Antrieb	Ø Sitz	Kv	MOP	Max. OPD	Min. OPD	Ød OD	Ød OD	Abmessungen [mm]			
				[mm]	[m³/h]	[MPa]	[MPa]	[MPa]			[mm]	[Zoll]	L	L1
FDF 2A 94	10120019802	NC	Direkt	1,9	0,08	4,5	3,4	0	0,01	6,35	1/4	66,5	32	34
FDF 2.5A 08	10120021102			2,5	0,21		2,1	6,35		1/4	85	37,5	38	
FDF 3A 08	10120019302			2,7	0,26		3,4	7,94		5/16	81	34,5	35,5	
FDF 4A 10	10120006502			4,0	0,30		3,4	6,35		1/4	81	35	38	
FDF 6A 58	10120018702		Pilot	5,8	0,56	3,0	7,94	5/16	81	34,5	35,5			
FDF 8A 21	10120020902			8,0	1,29		12,7	1/2	114	61	61			
FDF 11A 16	10120020302			11	2,40	2,8	0,02	12,7	1/2	114	61	61		
FDF 13A 12	10120020502			13	3,44			15,88	5/8	114	61	61		



ABMESSUNGEN - VENTILKÖRPER

FDF 2A ... FDF 6A

FDF 8A ... FDF 13A



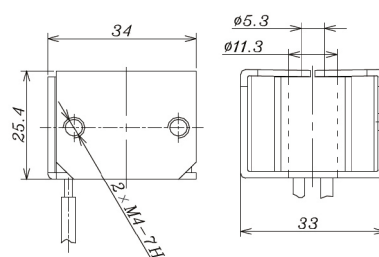
TECHNISCHE PARAMETER DER SPULE

Modell Spule	Artikel nummer	Nennspannung [V]	Netz	Leistungsaufnahme <sup>1)</sup> [W]	Freq. [Hz]	Spannungstoleranz	Isolationsklasse	Verkabelungsart: Kabellitzen
FQ-A05 024-000709	10800072302	24	AC	5 (50Hz) 4,5 (60Hz)	50/60	-15% +10%	B	1800±50
FQ-A05 120-001098	10800062002	110 to 120		5 (50Hz) 4,5 (60Hz)				800±30
FQ-A05 22G-001022	10800057302	220 to 240		5 (50Hz) 4,5 (60Hz)				600±20

**Note:** 1) Leistungsaufnahme von FQ-A0522G bei 240V; Leistungsaufnahme von FQ-A05120 bei 120V

ABMESSUNGEN - SPULE

FQA-55001 ... FQA -55003



“Für die kompletten Informationen zur Produktfamilie besuchen Sie uns auf:

[www.sanhuaeurope.com](http://www.sanhuaeurope.com) und laden Sie alle benötigten Datenblätter unter TECHNICAL INFORMATION LINK.

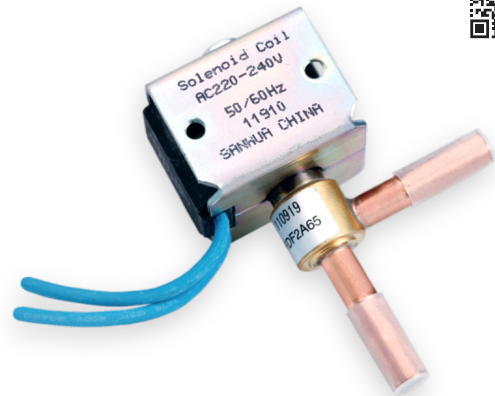


## FDf (NC) SERIE

# MAGNETVENTILE

**(GreenTech range:** for fluids GROUP 1 according to Directive 2014/68/EU or GROUP A3/A2L according to ANSI-ASHRAE 34-2016)

Die Ventile der FDF Serie sind direktwirkende oder vorgesteuerte, stromlos geschlossene Magnetventile, die zur Kältemittelsteuerung in Kühl- und Gefriersystemen, Klimaanlageanlagen und Wärmepumpen häufig eingesetzt werden.



## EIGENSCHAFTEN

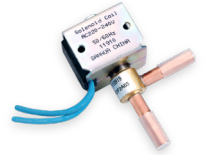
- SPULEN: GERINGER ENERGIEVERBRAUCH, ZUVERLÄSSIGKEIT
- HOHE VENTILÖFFNUNGSLEISTUNG, HOHE ÖFFNUNGSDRUCKDIFFERENZ (MOPD)

## ALLGEMEINE SPEZIFIKATION

- Einsetzbar für alle gängigen HFCKW und HFKW Kältemittel wie: R22, R134a, R404A, R407C, R410A, R507A ...
- Mediumtemperatur TS min./max.: -30°C bis +120°C
- Umgebungstemperatur min./max.: -30°C bis +50°C
- Relative Luftfeuchtigkeit: 0 bis 95%
- Installation:
  - Flüssigkeits-, Saug- und Druckgasleitung
  - Spule aufwärts, Spulenachse ±15° Toleranz gegen die Vertikalachse
  - Durchströmung entsprechend der angegebenen Pfeilrichtung
- Zertifizierung: UL/CSA und Konformitätserklärung nach LVD oder PED

## TECHNISCHE PARAMETER DES VENTILKÖRPERS

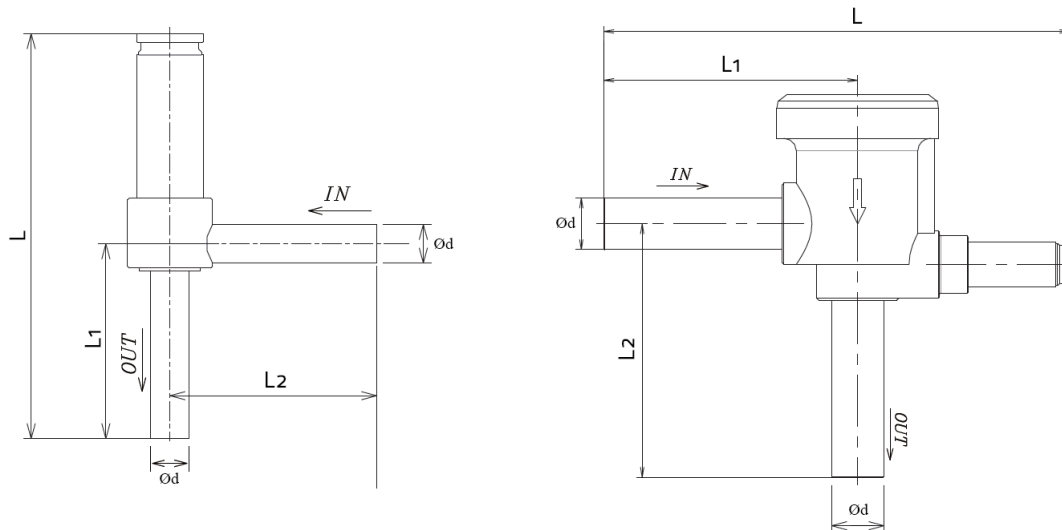
Modell Ventilkörper	Artikel nummer	Normal position	Antrieb	Ø Sitz	Kv	MOP	Max. OPD	Min. OPD	Ød OD	Ød OD	Abmessungen [mm]		
				[mm]	[m <sup>3</sup> /h]	[MPa]	[MPa]	[MPa]	[mm]	[Zoll]	L	L1	L2
FDf 2A 94	10120019802	NC	Direkt	1,9	0,08	4,5	3,4	0	6,35	1/4	66,5	32	34
FDf 2.5A 08	10120021102			2,5	0,21		2,1	0,01	6,35	1/4	85	37,5	38
FDf 3A 08	10120019302			2,7	0,26		3,4		7,94	5/16	81	34,5	35,5
FDf 4A 10	10120006502			4,0	0,30		3,4	6,35	1/4	81	35	38	
FDf 6A 58	10120018702			5,8	0,56		3,0	7,94	5/16	81	34,5	35,5	
FDf 8A 21	10120020902			8,0	1,29			12,7	1/2	114	61	61	
FDf 11A 16	10120020302			11	2,40		2,8	12,7	1/2	114	61	61	
FDf 13A 12	10120020502			13	3,44			15,88	5/8	114	61	61	



ABMESSUNGEN - VENTILKÖRPER

FDF 2A ... FDF 6A

FDF 8A ... FDF 13A



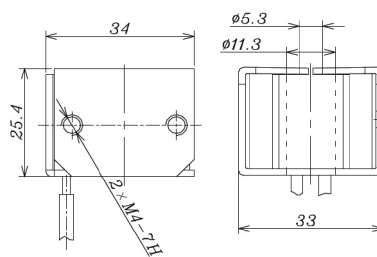
TECHNISCHE PARAMETER DER SPULE

Modell Spule	Artikel nummer	Nennspannung [V]	Netz	Leistungsaufnahme <sup>1)</sup> [W]	Freq. [Hz]	Spannungstoleranz	Isolationsklasse	Verkabelungsart: Kabellitzen
FQ-A05 22G-001022	10800057302	220 to 240	AC	5 (50Hz) 4,5 (60Hz)	50/60	-15% +10%	B	600±20

**Note:** 1) Leistungsaufnahme von FQ-A0522G bei 240V; Leistungsaufnahme von FQ-A05120 bei 120V

ABMESSUNGEN - SPULE

FQA-55001 ... FQA -55003



“Für die kompletten Informationen zur Produktfamilie besuchen Sie uns auf:

[www.sanhuaeurope.com](http://www.sanhuaeurope.com) und laden Sie alle benötigten Datenblätter unter TECHNICAL INFORMATION LINK.