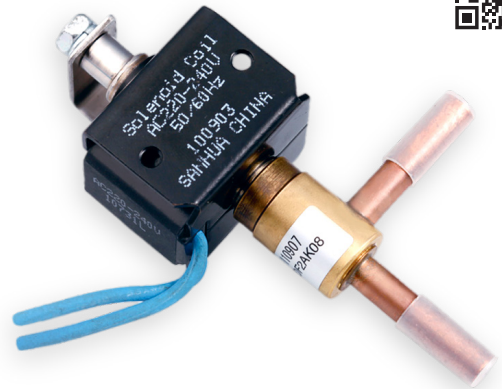




## FDF2AK (NO) SERIE

# MAGNETVENTILE

Die kompakten Ventile der FDF2AK Serie sind direktwirkende, stromlos geöffnete Magnetventile, die zur Kältemittelsteuerung in Kühl- und Gefriersystemen, Klimaanlageanlagen und Wärmepumpen häufig eingesetzt werden.



## EIGENSCHAFTEN

- PLATZSPAREND, GERINGER ENERGIEVERBRAUCH
- NIEDRIGER ENERGIEVERBRAUCH
- AUSGEZEICHNETE BETRIEBSLEISTUNG

## ALLGEMEINE SPEZIFIKATION

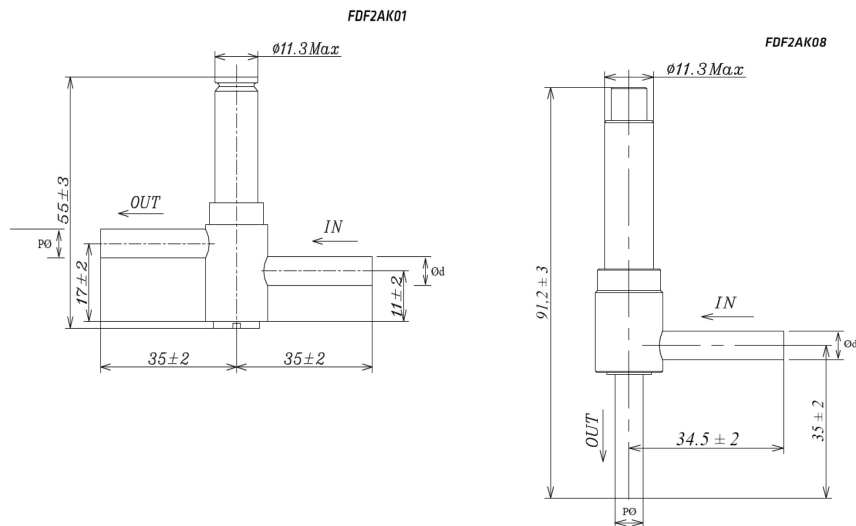
- Einsetzbar für alle gängigen HFCKW und HFKW Kältemittel wie: R22, R134a, R404A, R407C, R410A, R507A ...
- Mediumtemperatur TS min./max.: -30°C bis +120°C
- Umgebungstemperatur min./max.: -30°C bis +50°C
- Relative Luftfeuchtigkeit: 0 bis 95%
- Installation:
  - lüssigkeits-, Saug- und Druckgasleitung
  - Spule aufwärts, Spulenachse ±15° Toleranz gegen die Vertikalachse
  - Durchströmung entsprechend der angegebenen Pfeilrichtung
- Zertifizierung: UL/CSA und Konformitätserklärung nach LVD oder PED

## TECHNISCHE PARAMETER DES VENTILKÖRPERS

Modell Ventilkörper	Artikel nummer	Normal Position	Antrieb	Ø Sitz [mm]	Kv [m <sup>3</sup> /h]	MOP [MPa]	Max. OPD [MPa]	Min. OPD [MPa]	Anschlüsse OD Ød	
									[mm]	[Zoll]
FDF 2AK 01	10120006702	NO	Direkt	1,8	0,05	4,5	1,5	0	6,35	1/4
FDF 2AK 08	10120009702			±0,1						



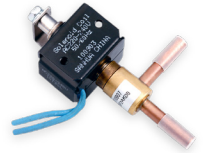
### ABMESSUNGEN - VENTILKÖRPER



### TECHNISCHE PARAMETER DER SPULE

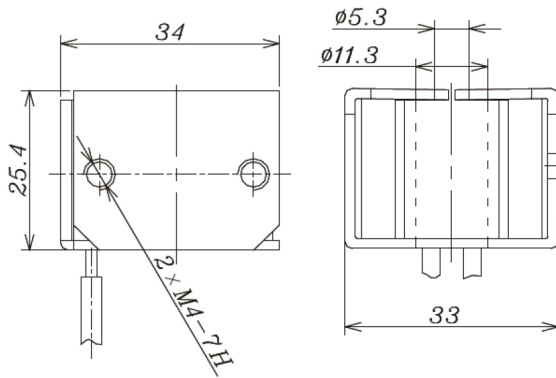
Modell Spule	Artikel nummer	Nenn spannung [V]	Netz	Leistungs aufnahme <sup>3)</sup> [W]	Passender Ventilkörper	Freq. [Hz]	Spannungs toleranz	Isolations klasse	Elektrische Anschlüsse
FQ-A05024-000709	10800072302	24	AC	5 (50Hz) 4,5 (60Hz)	FDF 2AK 01 <sup>1)</sup>	50/60	-15% +10%	B	mit Anschlusskabel
FQ-A05120-001098	10800062002	110 to 120		5 (50Hz) 4,5 (60Hz)					
FQ-A0522G-001022	10800057302	220 to 240		5 (50Hz) 4,5 (60Hz)					
FQ-A0522G-001066	10800060102	220 to 240		6,5 (50Hz) 5 (60Hz)	FDF 2AK 08 <sup>2)</sup>				

- Hinweis:** 1) Abmessungen: Zeichnung 1  
 2) Abmessungen: Zeichnung 2  
 3) Leistungsaufnahme basiert auf 220V

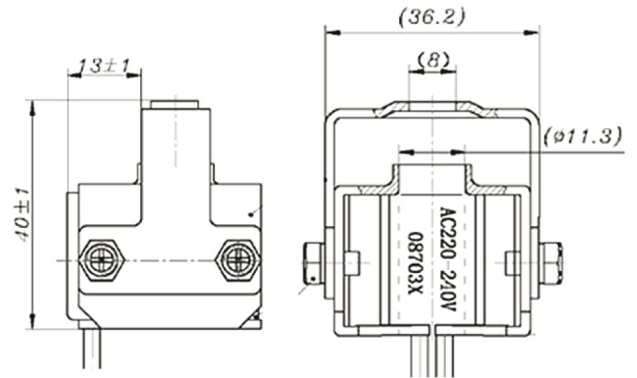


**ABMESSUNGEN - SPULE**

Zeichnung 1: FQA-55001, -55002, -55003



Zeichnung 2: FQA-55007



“Für die kompletten Informationen zur Produktfamilie besuchen Sie uns auf:  
[www.sanhuaeuropa.com](http://www.sanhuaeuropa.com) und laden Sie alle benötigten Datenblätter unter TECHNICAL INFORMATION LINK.