

LPF SERIE**ELEKTRONISCHES
EXPANSIONSVENTIL**

Elektronische Expansionsventile der LPF-Serie sind speziell für die Anwendungen in der Kühlanlage konzipiert. Dank des weichdichtenden Ventilsitzes schließt das Ventil so dicht wie ein Magnetventil. Dadurch wird das ungewollte Einströmen von flüssigem Kältemittel in den Verdampfer oder Verdichter verhindert.

**BESONDERHEITEN**

- EXTREM HOHE INNERE DICHTHEIT, VERGLEICHBAR MIT MAGNETVENTILEN (<1ML/MIN)
- GLEICHPROZENTIGE STRÖMUNGSGESTALTUNG FÜR EINE BESSERE DURCHFLUSSREGELUNG
- "SNAP-ON" SPULE FÜR EINFACHERE INSTALLATION
- SPULE MIT IP67 ARBEITET SICHER IN EXTREMEN UMGEBUNGEN
- ANWENDBAR FÜR ÖLFREIE SYSTEME
- EINGEBAUTER FILTER AM EINTRITT
- STRÖMUNGSRICHTUNG: UNI-FLOW
- LPF...T: 90BAR DESIGN FÜR R744 ANWENDUNGEN

ALLGEMEINE SPEZIFIKATION

- Anwendbar für alle gängigen HFCKW, HFKW und HFO Kältemittel wie R134a, R404A, R407A/F, R407C, R410A, R448A, R449A, R450A, R452A, R513A, R507A, R744, R32, R290, R1234ze und R1234yf.
- 500 Schritte (Vollhub); 32 ± 20 Öffnungsschritte
- Temperatur:

LPF Model	Medientemperatur TS min./max.	Umgebungstemperatur min./max.
LPF03 ~ 32	-40°C / +70°C (1)	-40°C / +60°C (1)
LPF45 ~ 62	-30°C / +70°C (2)	-30°C / +60°C (2)
LPF03T ~ 32T	-40°C / +70°C (1)	-40°C / +60°C (1)

⁽¹⁾Arbeitszyklusrate niedriger als 40% / ⁽²⁾Arbeitszyklusrate niedriger als 50%

- Relative Feuchte: 0 to 95% RH
- Nenndruck:

LPF Model	MPW	MOPD
LPF03 ~ 32	42 bar	35 bar
LPF45 ~ 62	49 bar	35 bar
LPF03T ~ 24T	90 bar	50 bar
LPF30T ~ 32T	90 bar	35 bar

- Erklärung gemäß LVD und PED (fortlaufend für den LPF-T-Bereich)
- Geeignet für EN 60335-2-24 / 2-40 / 2-89 (fortlaufend für den LPF-T-Bereich)



ELEKTRISCHE PARAMETER

- Nennspannung: 12V DC(± 10%), Rechteckspannung
- Anregungsart: 1 – 2 Phasen Erregung, unipolarer Antrieb

- Spulenstrom: 260mA/Phase (20°C)
- Spulenwiderstand: 46 ± 3.7 Ω/Phase (20°C)
- Spuleninsulationsklasse: E
- Schutzklasse: IP67
- Kompatibel mit Sanhua SEC Regler

LPF Model	Anregungsrate	Vollhubzeit
LPF03 ~ 32	30 - 90pps	6s@ 90pps
LPF45 ~ 62	30 - 40pps	13s@40pps
LPF03T ~ 32T	30 - 90pps	6s@ 90pps

ALLGEMEINE MERKMALE

Bedingung 1: $T_c/T_e/S_c/S_H$: 45oC/-10oC/2K/6K (0 °C/-20 °C/2K/6K for R744)

Ventil modell	Sitz Φ (mm)	Kv (m ³ /h)	Nennkälteleistung [kW]							
			R134a	R404A	R407F	R448A	R449A	R450A	R452A	R513A
LPF03/LPF03T	0.3	0.009	0.90	0.80	1.28	1.14	1.12	0.79	0.84	0.74
LPF05/LPF05T	0.5	0.014	1.39	1.23	1.97	1.75	1.72	1.21	1.29	1.15
LPF08/LPF08T	0.8	0.025	2.3	2.0	3.2	2.8	2.8	2.0	2.1	1.84
LPF10/LPF10T	1.0	0.04	3.6	3.2	5.1	4.6	4.5	3.2	3.4	3.0
LPF14/LPF14T	1.4	0.08	6.9	6.1	9.7	8.7	8.5	6.0	6.4	5.7
LPF18/LPF18T	1.8	0.12	9.5	8.4	13.5	12.0	11.8	8.3	8.8	7.9
LPF24/LPF24T	2.4	0.20	13.0	11.5	18.4	16.4	16.1	11.3	12.1	10.8
LPF30/LPF30T	3.0	0.27	18.4	16.2	26.0	23.3	22.7	16.0	17.1	15.2
LPF32/LPF32T	3.2	0.30	20.2	17.8	28.5	25.5	24.9	17.6	18.7	16.6
LPF45	4.5	0.5	45.3	39.9	64.0	57.1	55.9	39.5	41.9	37.3
LPF52	5.2	0.7	60.6	53.4	85.6	76.3	74.8	52.8	56.0	49.9
LPF55	5.5	0.9	70.2	61.8	99.1	88.4	86.6	61.1	64.8	57.7
LPF62	6.2	1.1	85.3	75.2	102.5	107.5	105.3	74.4	78.9	70.2

Ventil modell	Sitz Φ (mm)	Kv (m ³ /h)	Nennkälteleistung [kW]							
			R454B	R454C	R455A	R1234yf	R1234ze	R290	R410A	R744
LPF03/LPF03T	0.3	0.009	1.62	0.98	1.06	0.63	0.70	1.21	1.39	1.89
LPF05/LPF05T	0.5	0.014	2.49	1.51	1.64	0.98	1.08	1.86	2.14	2.91
LPF08/LPF08T	0.8	0.025	4.0	2.4	2.6	1.6	1.7	3.0	3.4	4.7
LPF10/LPF10T	1.0	0.04	6.5	3.9	4.3	2.6	2.8	4.9	5.6	7.6
LPF14/LPF14T	1.4	0.08	12.4	7.5	8.1	4.8	5.3	9.2	10.6	14.4
LPF18/LPF18T	1.8	0.12	17.1	10.3	11.2	6.7	7.4	12.8	14.6	19.9
LPF24/LPF24T	2.4	0.2	23.4	14.1	15.3	9.2	10.1	17.5	20.0	27.2
LPF30/LPF30T	3.0	0.27	33.0	19.9	21.7	12.9	14.2	24.7	28.3	38.5
LPF32/LPF32T	3.2	0.30	36.2	21.8	23.7	14.2	15.6	27.0	31.0	42.1
LPF45	4.5	0.5	81.1	49.0	53.3	31.7	35.0	60.6	69.5	-
LPF52	5.2	0.7	108.5	65.5	71.2	42.5	46.8	81.1	93.0	-
LPF55	5.5	0.9	125.5	75.8	82.5	49.2	54.2	93.9	107.6	-
LPF62	6.2	1.1	152.7	92.3	100.3	59.8	65.9	114.2	130.9	-



Bedingung 2: $T_c/T_e/S_c/S_H$: 45°C/-35°C/2K/6K (-10°C/-40°C/2K/6K for R744)

Ventil modell	Sitz Φ (mm)	Kv (m ³ /h)	Nennkälteleistung [kW]							
			R134a	R404A	R407F	R448A	R449A	R450A	R452A	R513A
LPF03/LPF03T	0.3	0.009	0.85	0.73	1.23	1.08	1.06	0.72	0.76	0.68
LPF05/LPF05T	0.5	0.014	1.31	1.13	1.90	1.67	1.63	1.11	1.18	1.05
LPF08/LPF08T	0.8	0.025	2.1	1.8	3.1	2.7	2.6	1.8	1.9	1.7
LPF10/LPF10T	1.0	0.04	3.4	3.0	5.0	4.4	4.3	2.9	3.1	2.7
LPF14/LPF14T	1.4	0.08	6.5	5.6	9.4	8.3	8.1	5.5	5.8	5.2
LPF18/LPF18T	1.8	0.12	9.0	7.7	13.0	11.4	11.2	7.6	8.0	7.2
LPF24/LPF24T	2.4	0.2	12.3	10.6	17.8	15.6	15.3	10.5	11.0	9.9
LPF30/LPF30T	3.0	0.27	17.4	15.0	25.1	22.1	21.6	14.8	15.6	13.9
LPF32/LPF32T	3.2	0.30	19.0	16.4	27.5	24.2	23.7	16.2	17.0	15.3
LPF45	4.5	0.5	42.6	36.8	61.7	54.3	53.1	36.3	38.3	34.2
LPF52	5.2	0.7	57.0	49.2	82.6	72.7	71.7	48.5	51.2	45.8
LPF55	5.5	0.9	66.0	57.0	95.6	84.1	82.2	56.2	59.2	53.0
LPF62	6.2	1.1	80.3	69.3	116.3	102.3	100.0	68.3	72.1	64.5

Ventil modell	Sitz Φ (mm)	Kv (m ³ /h)	Nennkälteleistung [kW]							
			R454B	R454C	R455A	R1234yf	R1234ze	R290	R410A	R744
LPF03/LPF03T	0.3	0.009	1.63	0.90	0.98	0.56	0.63	1.16	1.39	2.18
LPF05/LPF05T	0.5	0.014	2.51	1.39	1.51	0.87	0.98	1.79	2.14	3.36
LPF08/LPF08T	0.8	0.025	4.0	2.2	2.4	1.4	1.6	2.9	3.5	5.4
LPF10/LPF10T	1.0	0.04	6.6	3.6	4.0	2.3	2.6	4.7	5.6	8.8
LPF14/LPF14T	1.4	0.08	12.5	6.9	7.5	4.3	4.8	8.8	10.6	16.6
LPF18/LPF18T	1.8	0.12	17.2	9.5	10.4	6.0	6.7	12.2	14.6	23.0
LPF24/LPF24T	2.4	0.2	23.5	13.0	14.2	8.2	9.2	16.7	20.0	31.5
LPF30/LPF30T	3.0	0.27	33.3	18.4	20.0	11.6	12.9	23.6	28.3	44.5
LPF32/LPF32T	3.2	0.30	36.4	20.2	21.9	12.7	14.2	25.9	30.9	48.7
LPF45	4.5	0.5	81.7	45.2	49.1	28.3	31.8	58.1	69.4	-
LPF52	5.2	0.7	109.3	60.5	65.8	37.9	42.5	77.7	92.9	-
LPF55	5.5	0.9	126.6	70.1	76.1	43.8	49.2	89.9	107.5	-
LPF62	6.2	1.1	153.9	85.2	92.6	53.3	59.9	109.4	130.8	-

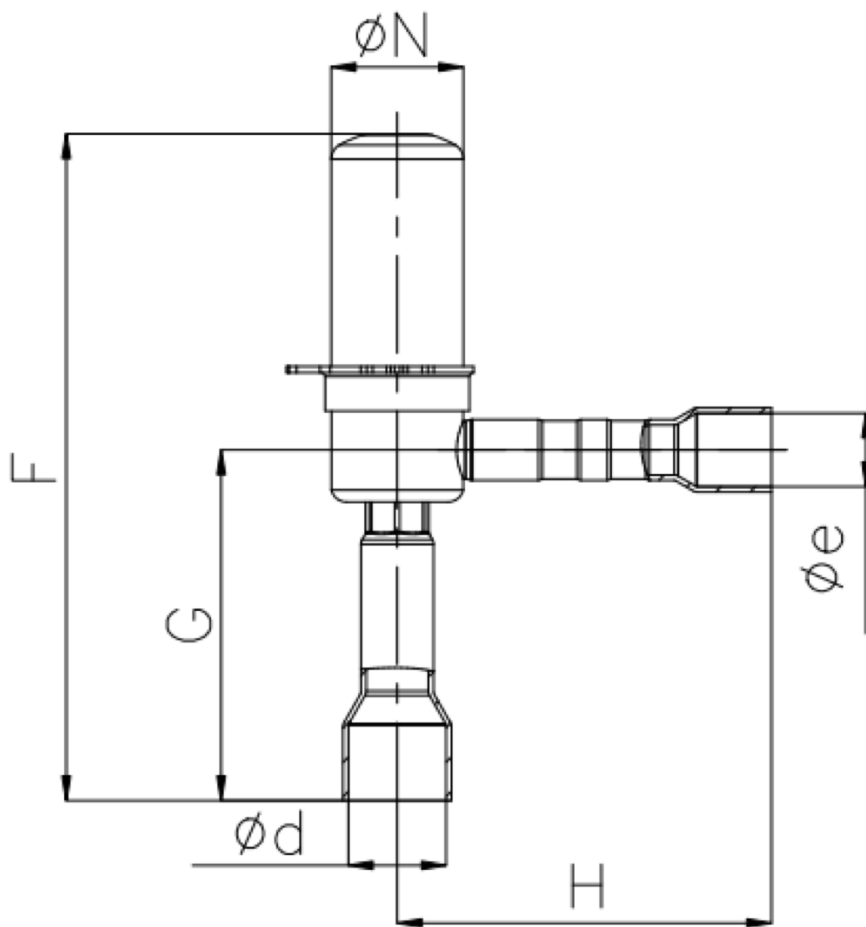
Notiz: 1) Nennleistung ist für voll offen



DIMENSION

(in mm)

$\varnothing N = 17.35 \text{ mm}$





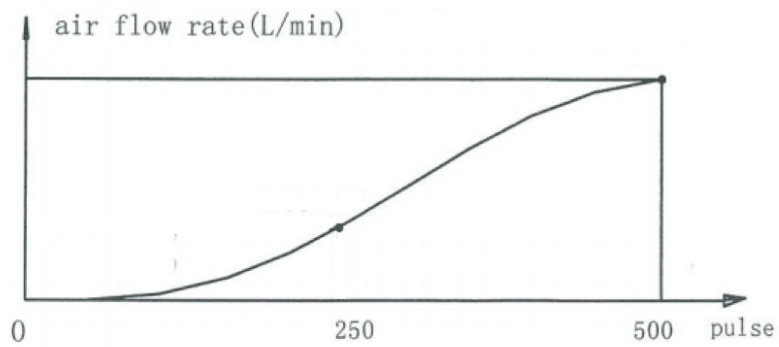
Ventilmodell	U11 Code Multi-Pack	Dimension					Gewicht (g)			
		F	G	H	Øe Inlet	Ød Outlet				
LPF03-001	10136007902	87	45.8	49	3/8	1/2	51.8			
LPF05-001	10136008102				3/8	1/2	51.8			
LPF08-001	10136003202				3/8	1/2	51.8			
LPF08-002	10136003302				1/4	1/4	44.2			
LPF08-003	10136004302				10mm	12mm	51			
LPF10-002	10136000502				3/8	1/2	51.8			
LPF10-003	10136000602				1/4	3/8	47.7			
LPF10-004	10136000702				10mm	12mm	51			
LPF10-005	10136000802				6mm	10mm	49.4			
LPF14-002	10136000902				3/8	1/2	51.8			
LPF14-003	10136001002				1/4	3/8	47.7			
LPF14-004	10136001102				10mm	12mm	50.9			
LPF14-005	10136001202				6mm	10mm	49.3			
LPF18-002	10136001302				3/8	1/2	51.8			
LPF18-003	10136001402				10mm	12mm	50.9			
LPF24-002	10136001502				3/8	1/2	51.7			
LPF24-003	10136001602				10mm	12mm	50.8			
LPF30-001	10136003902				3/8	1/2	52.6			
LPF30-002	10136004602				10mm	12mm	51.7			
LPF32-001	10136003402				3/8	1/2	52.6			
LPF32-002	10136004002				1/4	3/8	48.4			
LPF32-003	10136004502				10mm	12mm	51.7			
LPF45-001	10136007302				116	62.5	57.2	5/8	5/8	104.6
LPF52-001	10136007402									104.3
LPF55-001	10136007502	104.0								
LPF62-001	10136007602	103.6								



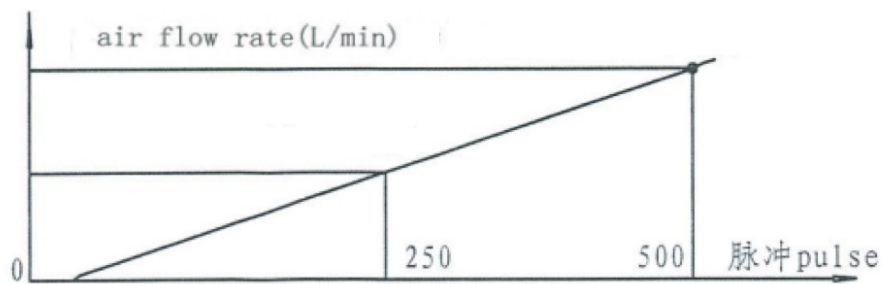
Ventilmodell	U11 Code Multi-Pack	Dimension					Gewicht (g)
		F	G	H	Øe Inlet	Ød Outlet	
LPF03T-001	10136007702	88.5	45.8	49	3/8	1/2	60
LPF05T-001	10136007802				3/8	1/2	60
LPF08T-001	10136005402				3/8	1/2	60
LPF08T-002	10136006402	84.5	41.8	45	1/4	1/4	45.5
LPF08T-003	10136008202	88.5	45.8	49	10mm	12mm	59.8
LPF10T-002	10136005502			49	3/8	1/2	60
LPF10T-003	10136005602			45	1/4	3/8	49.2
LPF10T-004	10136006502			49	10mm	12mm	59.9
LPF10T-005	10136006602			45	6mm	10mm	49.2
LPF14T-002	10136005702			49	3/8	1/2	60
LPF14T-003	10136005802			45	1/4	3/8	49.2
LPF14T-004	10136006702			49	10mm	12mm	59.9
LPF14T-005	10136006802			45	6mm	10mm	49.2
LPF18T-002	10136005902			49	3/8	1/2	59.9
LPF18T-003	10136006902			49	10mm	12mm	59.8
LPF24T-002	10136006002			49	3/8	1/2	59.9
LPF24T-003	10136007002			49	10mm	12mm	59.8
LPF30T-001	10136006102			49	3/8	1/2	59.8
LPF30T-002	10136007102			49	10mm	12mm	59.7
LPF32T-001	10136006202			49	3/8	1/2	59.8
LPF32T-002	10136006302			45	1/4	3/8	49
LPF32T-003	10136007202	49	10mm	12mm	59.7		



DURCHFLUSSKENNLINIE (GLEICHPROZENTIG)



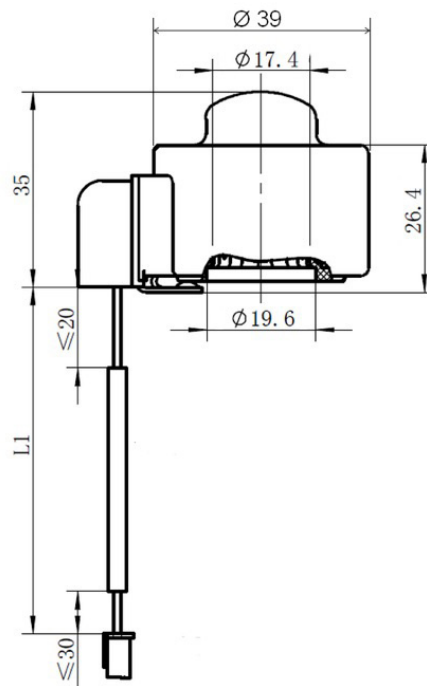
LPF and LPF-T (03-32)



LPF 45-62



SPULE IS SEPARAT
(in mm)



Spulenmodell	Spule U11 Code	Spulendimension [mm]	Gewicht (g)
		D = Kabellänge	
PQ-M24012-000007	10810127602	1500	140,2
PQ-M24012-000008	10810129502	3000	
PQ-M24012-000009	10810129602	6000	
PQ-M24012-000010	10810129702	9000	