



## LPF SERIE

# ELEKTRONISCHES EXPANSIONSVENTIL

Elektronische Expansionsventile der LPF-Serie sind speziell für die Anwendungen in der Kühlanlage konzipiert. Dank des weichdichtenden Ventilsitzes schließt das Ventil so dicht wie ein Magnetventil. Dadurch wird das ungewollte Einströmen von flüssigem Kältemittel in den Verdampfer oder Verdichter verhindert.



## BESONDERHEITEN

- EXTREM HOHE INNERE DICHTHEIT, VERGLEICHBAR MIT MAGNETVENTILEN (<1ML/MIN)
- GLEICHPROZENTIGE STRÖMUNGSGESTALTUNG FÜR EINE BESSERE DURCHFLUSSREGELUNG
- "SNAP-ON" SPULE FÜR EINFACHERE INSTALLATION
- SPULE MIT IP67 ARBEITET SICHER IN EXTREMEN UMGEBUNGEN
- ANWENDBAR FÜR ÖLFREIE SYSTEME
- EINGEBAUTER FILTER AM EINTRITT
- STRÖMUNGSRICHTUNG: BI-FLOW
- LPF...D: 60BAR DESIGN FÜR R744 ANWENDUNGEN

## ALLGEMEINE SPEZIFIKATION

- Anwendbar für alle gängigen HFCKW, HFCKW und HFO Kältemittel wie R134a, R404A, R407A/F, R407C, R410A, R448A, R449A, R450A, R452A, R513A, R507A und R744. Für brennbare Kältemittel wie R32, R290, R1234ze und R1234yf Verfügbarkeit bitte anfragen.
- 500 Schritte (Vollhub); 32 ± 20 Öffnungsschritte
- Medientemperatur TS min./max.: -40°C / +70°C (Arbeitszyklusrate niedriger als 40%)
- Umgebungstemperatur min./max.: -40°C / +60°C (Arbeitszyklusrate niedriger als 40%)
- Relative Feuchte: 0 to 95% RH
- Nenndruck:  
42 bar, MOPD: 35bar  
60bar, MOPD: 35bar --- konzipiert für R744 Serie
- Umgekehrte Betriebsdruckdifferenz ≥ 2.1 MPa

## ELEKTRISCHE PARAMETER

- Nennspannung : 12V DC (± 10%), Rechteckspannung
- Anregungsart : 1 - 2 Phasen Erregung, unipolarer Antrieb
- Anregungsrate: 30 - 90pps
- Vollhubzeit: 6s@ 90pps
- Spulenstrom : 260mA/Phase (20°C)
- Spulenwiderstand : 46 ± 3.7 Ω/Phase (20°C)
- Spuleninsulationsklasse : E
- Schutzklasse: IP67
- Kompatibel mit Sanhua SEC Regler

# ELEKTRONISCHES EXPANSIONSVENTIL



## ALLGEMEINE MERKMALE

Bedingung 1:  $T_c / T_e / S_c / SH: 45^\circ\text{C} / -10^\circ\text{C} / 2\text{K} / 6\text{K}$  ( $0^\circ\text{C} / -20^\circ\text{C} / 2\text{K} / 6\text{K}$  for R744)

Ventil modell	Sitz $\phi$ (mm)	Kv ( $\text{m}^3/\text{h}$ )	Nennkälteleistung [kW]							
			R134a	R404A	R407F	R448A	R449A	R450A	R452A	R513A
LPF08 LPF08D	0,8	0,025	2,23	1,96	3,15	2,82	2,76	1,94	2,07	1,84
LPF10 LPF10D	1,0	0,04	3,64	3,2	5,14	4,60	4,49	3,16	3,37	3,00
LPF14 LPF14D	1,4	0,08	6,90	6,08	9,75	8,70	8,51	6,00	6,39	5,69
LPF18 LPF18D	1,8	0,12	9,53	8,40	13,47	12,0	11,76	8,29	8,83	7,86
LPF24 LPF24D	2,4	0,2	13,04	11,50	18,43	16,45	16,09	11,34	12,1	10,75

			R454B	R454C	R455A	R1234yf	R1234ze	R290	R410A	R744
LPF08 LPF08D	0,8	0,025	4,0	2,41	2,62	1,57	1,72	3,0	3,43	4,7
LPF10 LPF10D	1,0	0,04	6,52	3,93	4,27	2,55	2,81	4,87	5,6	7,6
LPF14 LPF14D	1,4	0,08	12,36	7,45	8,10	4,84	5,32	9,23	10,6	14,4
LPF18 LPF18D	1,8	0,12	17,08	10,3	11,20	6,69	7,36	12,7	14,64	19,9
LPF24 LPF24D	2,4	0,2	23,37	14,1	15,32	9,16	10,07	17,3	20,0	27,2

Bedingung 2:  $T_c / T_e / S_c / SH: 45^\circ\text{C} / -35^\circ\text{C} / 2\text{K} / 6\text{K}$  ( $-10^\circ\text{C} / -40^\circ\text{C} / 2\text{K} / 6\text{K}$  for R744)

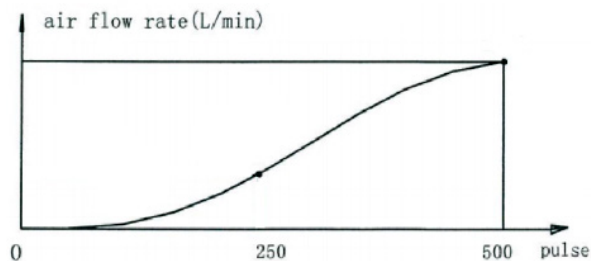
Ventil modell	Sitz $\phi$ (mm)	Kv ( $\text{m}^3/\text{h}$ )	Nennkälteleistung [kW]							
			R134a	R404A	R407F	R448A	R449A	R450A	R452A	R513A
LPF08 LPF08D	0,8		2,1	1,81	3,04	2,68	2,62	1,79	1,88	1,69
LPF10 LPF10D	1,0	0,04	3,43	2,95	4,96	4,36	4,26	2,92	3,07	2,75
LPF14 LPF14D	1,4	0,08	6,5	5,6	9,4	8,27	8,08	5,53	5,82	5,21
LPF18 LPF18D	1,8	0,12	9,00	7,73	13,0	11,43	11,17	7,64	8,04	7,21
LPF24 LPF24D	2,4	0,2	12,3	10,58	17,78	15,65	15,29	10,45	11,0	9,86

			R454B	R454C	R455A	R1234yf	R1234ze	R290	R410A	R744
LPF10	0,8		4,03	2,23	2,43	1,4	1,57	2,86	3,42	5,4
LPF10	1,0	0,04	6,56	3,63	3,95	2,28	2,55	4,66	5,57	8,8
LPF14	1,4	0,08	12,45	6,89	7,50	4,33	4,84	8,84	10,57	16,6
LPF18	1,8	0,12	17,20	9,53	10,36	5,98	6,69	12,21	14,61	23,0
LPF24	2,4	0,2	23,54	13,03	14,17	8,18	9,15	16,7	20,0	31,5

**Notiz:** 1) Nennleistung ist für voll offen

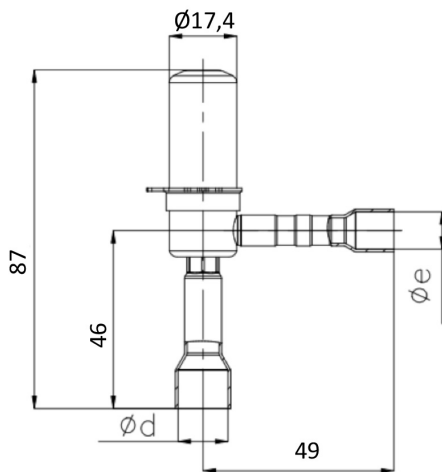


DURCHFLUSSKENNLINIE (GLEICHPROZENTIG)



DIMENSION

(In mm)

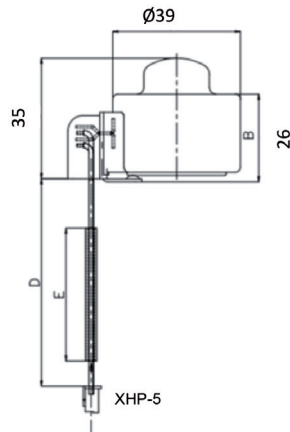


Ventilmodell	U11 Code Multi-Pack	Dimension (mm sofern spezifiziert)		Gewicht (g)
		Øe Inlet	Ød Outlet	
LPF08-001/ LPF08D-001	10136003202/ 10136003702	3/8	1/2	51,2
LPF08-002/LPF08D-002	10136003302/ 10136003802	1/4	1/4	
LPF10-002/ LPF10D-002	10136000502/ 10136002002	3/8	1/2	
LPF10-003/ LPF10D-003	10136000602/ 10136002102	1/4	3/8	
LPF10-004/ LPF10D-004	10136000702/ 10136002202	10mm	12mm	
LPF10-005/ LPF10D-005	10136000802/ 10136002302	6mm	10mm	
LPF14-002/ LPF14D-002	10136000902/ 10136002402	3/8	1/2	
LPF14-003/ LPF14D-003	10136001002/ 10136002502	1/4	3/8	
LPF14-004/ LPF14D-004	10136001102/ 10136002602	10mm	12mm	
LPF14-005/ LPF14D-005	10136001202/ 10136002702	6mm	10mm	
LPF18-002/ LPF18D-002	10136001302/ 10136002802	3/8	1/2	
LPF18-003/ LPF18D-003	10136001402/ 10136002902	10mm	12mm	
LPF24-002/ LPF24D-002	10136001502/ 10136003002	3/8	1/2	
LPF24-003/ LPF24D-003	10136001602/ 10136003102	10mm	12mm	



**SPULE IS SEPARAT**

(In mm)



Spulenmodell	Spule U11 Code	Spulendimension [mm]		Gewicht (g)
		D = Kabellänge	E	
PQ-M24012-000007	10810127602	1500	1400	140,2
PQ-M24012-000008	10810129502	3000	2700	
PQ-M24012-000009	10810129602	6000	2*2700	
PQ-M24012-000010	10810129702	9000	3*2700	

“Für die kompletten Informationen zur Produktfamilie besuchen Sie uns auf:  
[www.sanhuaeurope.com](http://www.sanhuaeurope.com) und laden Sie alle benötigten Datenblätter unter TECHNICAL INFORMATION LINK.