



MDF SERIE

MAGNETVENTILE

Die Ventile der MDF-Serie sind direktwirkende oder vorgesteuerte Magnetventile, die überwiegend zur Kältemittelsteuerung in Kühl- und Gefriersystemen, Klimaanlageanlagen und Wärmepumpen eingesetzt werden.



EIGENSCHAFTEN

- SPULEN: GERINGER ENERGIEVERBRAUCH, ZUVERLÄSSIGKEIT
- HOHE VENTILÖFFNUNGSLEISTUNG, HOHE ÖFFNUNGSDRUCKDIFFERENZ (MOPD)
- DOPPELT VERSIEGELTE, WASSERDICHTHEIT UND ZUVERLÄSSIGE SPULEN
- SCHNELLE MONTAGE: DIE SPULE MQ-A11 IST VERFÜGBAR FÜR DIE EINFACHE UND SCHNELLE MONTAGE

ALLGEMEINE SPEZIFIKATIONEN

- Einsetzbar für alle gängigen HFCKW- und HFKW-Kältemittel wie: R134a, R404A, R407A/F, R407C, R410A, R448A, R449A, R450A, R452A, R513A, R507A¹⁾
- Mediumtemperatur TS min./max.:
 - MDF 2H...22H and MDF 2L...15L: -30°C/105°C
 - MDF 25H...40H: -40°C/140°C
- Umgebungstemperatur min./max.: -30°C / +55°C
- Relative Feuchte: 0 bis 95% RH
- Einbaulage:
 - Flüssigkeits-, Saug- und Druckleitung
 - Vorzugsweise mit Spule nach oben und Durchfluss in Pfeilrichtung
- Konformitätserklärung nach LVD und PED

Hinweise: 1) Brennbares Kältemittel wie R32, R290, R1234ze(E), R1234yf auf Anfrage



TECHNISCHE PARAMETER VENTILKÖRPER

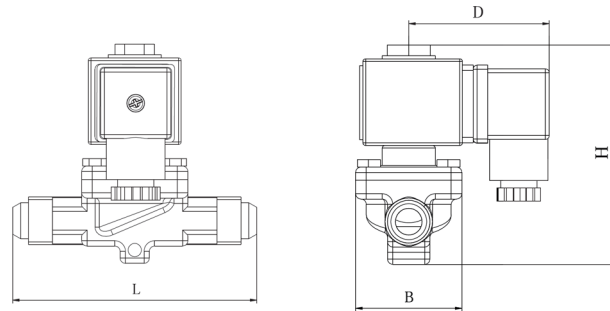
Ventilkörper		Spule	Normal position	Antrieb	Kv [m³/h]	MOP [Mpa]	Max. OPD [Mpa]		Min. OPD ⁷⁾ [Mpa]	
Lötanschluss	Bördel						AC ⁴⁾ coil	DC ⁵⁾⁶⁾ coil		
MDF-A03-2H	MDF-A03-2L	AC + DC	NC ¹⁾	direkt	0,16	4,5	3,1	3,1	0,00	
MDF-A03-3H	MDF-A03-3L				0,23			NR		
MDF-A03-6H	MDF-A03-6L	AC		Pilot ²⁾	0,8		NP	2,8		
MDF-D03-6H	MDF-D03-6H	DC			3,1		NR	0,005		
MDF-A03-10H	MDF-A03-10L	AC			1,9		NP	2,8		
MDF-D03-10H	MDF-D03-10H	DC			2,3		NP	2,8		
MDF-A03-15H	MDF-A03-15L	AC			5,0		3,1	NR	0,007	
MDF-D03-15H	MDF-D03-15L	DC								
MDF-A03-20H	-	AC + DC			Pilot (P) ³⁾		5,9	3,1	3,1	0,02
MDF-A03-22H							10,0			
MDF-B03-25H			15,0							
MDF-B03-32H			25,0							
MDF-B03-40H										

- Hinweise:**
- 1) NC: normal geschlossenes Ventil
 - 2) Membran betätigt
 - 3) Kolben betätigt
 - 4) NP: nicht zugelassen, MDF-A03 Model wählen
 - 5) NR: nicht empfohlen, nur möglich bei R134a und min. Verdampfungstemp. / max. Verflüssigungstemp. -15°C/+58°C, MDF-D03 Model wählen
 - 6) Die Druckventile sind gültig für 24V DC-Spule. Die Ventile für 12V DC-Spule auf Anfrage
 - 7) Min. OPD: Ventile bezogen auf 60% von Nenndurchfluss



ABMESSUNGEN

Ventilkörper Gewindeanschluss



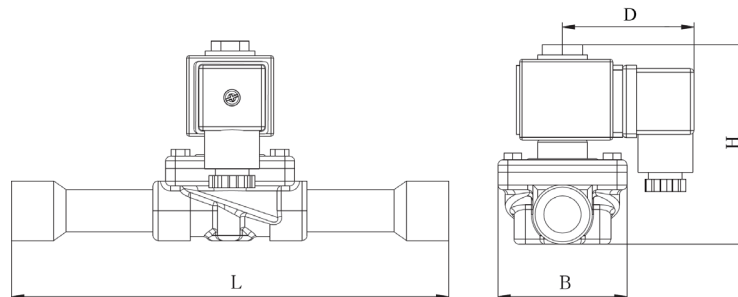
Modell Ventilkörper	Produkt Nr.* 1)	SAE Bördel anschluss [Zoll]	Kv [m³/h]	PED Kategorie Gruppe 2	Abmessungen [mm]			
					L	B	D	H
MDF-A03-2L 001	10125000102	1/4	0,16	4.3	59	30	53	82
MDF-A03-3L 001	10125009202	1/4	0,23	4.3	59	30	53	82
MDF-A03-3L 003	10125004402	3/8	0,23	4.3	70	30	53	82
MDF-A03-6L 001	10125009302	3/8	0,8	4.3	69	36	53	88
MDF-D03-6L 005	10125018002	3/8	0,8	4.3	69	36	53	88
MDF-A03-6L 003	10125004502	1/2	0,8	4.3	75	36	53	88
MDF-D03-6L 003	10125017802	1/2	0,8	4.3	75	36	53	88
MDF-A03-10L 003	10125005402	1/2	1,9	4.3	84	42	53	96
MDF-D03-10L 003	10125018902	1/2	1,9	4.3	84	42	53	96
MDF-A03-10L 001	10125009402	5/8	1,9	4.3	92	42	53	96
MDF-D03-10L 001	10125018702	5/8	1,9	4.3	92	42	53	96
MDF-A03-15L 001	10125009502	5/8	2,3	4.3	104	52	53	100
MDF-D03-15L 001	10125019302	5/8	2,3	4.3	104	52	53	100
MDF-A03-15L 003	10125004802	7/8	2,3	4.3	119	52	53	100
MDF-D03-15L 003	10125019502	7/8	2,3	4.3	119	52	53	100

Hinweise: * Auch als Industriepackung erhältlich. Wenden Sie sich für Einzelheiten an Sanhua.
1) Lieferumfang: Ventilkörper ohne Spule



ABMESSUNGEN

Ventilkörper Lötanschluss [Zoll]



Modell Ventilkörper	Produkt Nr.* 1)	Lötanschluss ODF	Kv	PED Kategorie Gruppe 2	Abmessungen [mm]			
		[Zoll]	[m ³ /h]		L	B	D	H
MDF-A03-2H 001	10125011202	1/4	0,16	4.3	102	30	53	82
MDF-A03-3H 001	10125011302	1/4	0,23	4.3	102	30	53	82
MDF-A03-3H 003	10125003602	3/8	0,23	4.3	102	30	53	82
MDF-A03-6H 001	10125011402	3/8	0,8	4.3	111	36	53	88
MDF-D03-6H 001	10125017402	3/8	0,8	4.3	111	36	53	88
MDF-A03-6H 003	10125004202	1/2	0,8	4.3	127	36	53	88
MDF-D03-6H 003	10125017502	1/2	0,8	4.3	127	36	53	88
MDF-A03-10H 001	10125011502	1/2	1,9	4.3	127	42	53	95
MDF-D03-10H 001	10125017202	1/2	1,9	4.3	127	42	53	95
MDF-A03-10H 003	10125006302	5/8	1,9	4.3	160	42	53	95
MDF-D03-10H 003	10125018402	5/8	1,9	4.3	160	42	53	95
MDF-A03-15H 005	10125003702	5/8	2,3	4.3	176	52	53	100
MDF-D03-15H 005	10125017102	5/8	2,3	4.3	176	52	53	100
MDF-A03-15H 003	10125005002	7/8	2,3	4.3	176	52	53	100
MDF-D03-15H 003	10125019002	7/8	2,3	4.3	176	52	53	100
MDF-A03-20H 001	10125011702	7/8	5	4.3	191	52	53	117
MDF-A03-22H 001	10125011802	7/8	5,9	4.3	281	60	53	117
MDF-A03-20H 003	10125005602	1-1/8	5	4.3	214	52	53	117
MDF-A03-22H 009	10125006202	1-1/8	5,9	4.3	281	60	53	117
MDF-B03-25H 003	10125006902	1-1/8	10	4.3	256	76	53	144
MDF-A03-22H 003	10125005102	1-3/8	5,9	I	281	60	53	117
MDF-B03-25H 004	10125006802	1-3/8	10	I	280	76	53	144
MDF-B03-32H 001	10125009102	1-3/8	15	I	281	76	53	144
MDF-B03-32H 002	10125007502	1-5/8	15	I	281	76	53	144
MDF-B03-40H 002	10125004302	1-5/8	25	I	281	84	53	152
MDF-B03-40H 004	10125007702	2-1/8	25	I	281	84	53	152

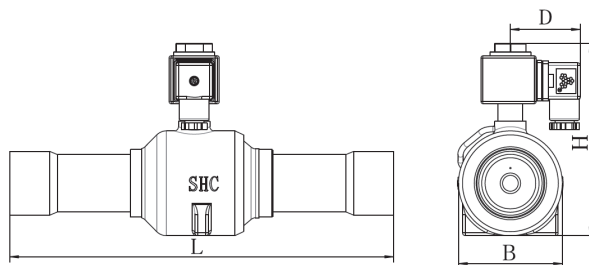
Hinweise: * Auch als Industriepackung erhältlich. Wenden Sie sich für Einzelheiten an Sanhua.

1) Lieferumfang: Ventilkörper ohne Spule



ABMESSUNGEN

Ventilkörper – Lötanschluss



Modell Ventilkörper	Produkt Nr. ^{1) 2)}	Lötanschluss ODF	Kv	PED Kategorie Gruppe 2	Abmessungen [mm]			
		[mm]	[m ³ /h]		L	B	D	H
MDF-A03-2H 003	10125006502	6	0,16	4.3	102	30	53	82
MDF-A03-3H 005	10125003802	6	0,23	4.3	102	30	53	82
MDF-A03-3H 007	10125003402	10	0,23	4.3	117	30	53	82
MDF-A03-6H 005	10125004102	10	0,8	4.3	111	36	53	88
MDF-D03-6H 005	10125016802	10	0,8	4.3	111	36	53	88
MDF-A03-6H 007	10125006702	12	0,8	4.3	127	36	53	88
MDF-D03-6H 007	10125018202	12	0,8	4.3	127	36	53	88
MDF-A03-10H 005	10125003502	12	1,9	4.3	127	42	53	95
MDF-D03-10H 005	10125017002	12	1,9	4.3	127	42	53	95
MDF-A03-10H 003	10125006302	16	1,9	4.3	160	42	53	95
MDF-D03-10H 003	10125018402	16	1,9	4.3	160	42	53	95
MDF-A03-15H 005	10125003702	16	2,3	4.3	176	52	53	100
MDF-D03-15H 005	10125017102	16	2,3	4.3	176	52	53	100
MDF-A03-15H 003	10125005002	22	2,3	4.3	176	52	53	100
MDF-D03-15H 003	10125019002	22	2,3	4.3	176	52	53	100
MDF-A03-20H 001	10125011702	22	5	4.3	191	52	53	117
MDF-A03-22H 001	10125011802	22	5,9	4.3	281	60	53	117
MDF-A03-20H 007	10125005702	28	5	4.3	214	52	53	117
MDF-A03-22H 011	10125000302	28	5,9	4.3	281	60	53	117
MDF-B03-25H 005	10125007002	28	10	4.3	256	76	53	144
MDF-A03-22H 003	10125005102	35	5,9	I	281	60	53	117
MDF-B03-25H 004	10125006802	35	10	I	280	76	53	144
MDF-B03-32H 001	10125009102	35	15	I	281	76	53	144
MDF-B03-32H 003	10125007102	42	15	I	281	76	53	144
MDF-B03-40H 003	10125007602	42	25	I	281	84	53	152
MDF-B03-40H 004	10125007702	54	25	I	281	84	53	152

Hinweise: 1) Lieferumfang: Ventilkörper ohne Spule
 2) Auch als Industriepackung erhältlich. Wenden Sie sich für Einzelheiten an Sanhua.



ABMESSUNGEN – SPULEN

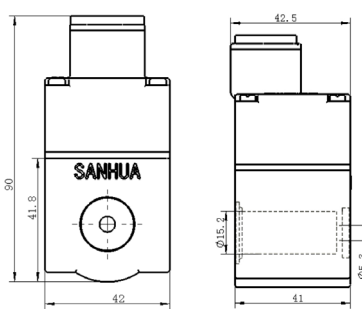
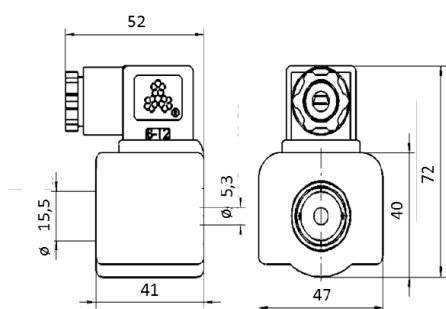
Modell Spule ¹⁾	Produkt Nr. ²⁾	Stecker	Stromversorgung	Nennspannung [V]	Leistung [W]	Spannungstoleranz	Isolationsklasse	Schutzart (mit Stecker)	UL Konformitätserklärung		
MQ-A03024-000001	10820009902	DIN	AC	24	10,5W (50Hz) 8,5W (60Hz)	-15% +10%	F	IP67	NO		
MQ-A03024-000018	10820013702							IP65	YES		
MQ-A0311A-000001	10820010102			110 to 120	12W (50Hz) 10W (60Hz)			IP67	NO		
MQ-A0311A-000005	10820010165							IP65	YES		
MQ-A0322G-000001	10820010002			220 to 240	12W (50Hz) 10W (60Hz)			IP67	NO		
MQ-A0322G-000024	10820015002							IP65	YES		
MQ-A11024-000001	10820009402	Schnell installation ³⁾	AC	24	9,5 (50Hz) 8,5 (60Hz)				OR ⁵⁾		
MQ-A1111A-000001	10820009202							110 to 120	11,5 (50Hz) 10,0 (60Hz)	IP67	OR
MQ-A1122G-000001	10820009002			220 to 240	11 (50Hz) 9,5 (60Hz)						OR
MQ-D03012-000002	10820001302	DIN	DC	12	15			+10% -10%		IP67	NO
MQ-D03024-000002	10820001002			24							

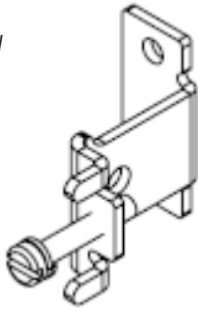
- Hinweise:** 1) Übereinstimmung mit Ventilkörper: Bitte beachten Sie die Information in der Tabelle "Technische Parameter Ventilkörper". Lesen Sie Seite 2 in diesem Dokument
 2) Lieferumfang: Spulenkörper, Befestigungsschrauben für Spulenkörper, Stecker für elektrische Verbindung inkl. Dichtungen und Befestigungsschrauben
 3) Kabelaußendurchmesser: 7,1 bis 9,7mm und Kabelseele 0,75 bis 2,5mm²

ABMESSUNGEN - SPULE

MQ-A03 und MQ-D03 (Spulen mit DIN-Stecker):

MQ-11 (Spulen mit Schnellinstallationsstecker):



**ZUBEHÖR***Haltebügel*

Modell ¹⁾	Produkt Nr.	Geeignete Ventilmodelle	
		Lötanschluss	Bördel
MDF-A03-033001	20125000902	MDF-A03-2H	MDF-A03-2L
		MDF-A03-3H	MDF-A03-3L
		MDF-A03-6H	MDF-A03-6L
		MDF-A03-10H	MDF-A03-10L
		MDF-A03-15H	MDF-A03-15L

Hinweise: 1) Lieferumfang: Haltebügel und Schraube

“Für die kompletten Informationen zur Produktfamilie besuchen Sie uns auf:
www.sanhuaeurope.com und laden Sie alle benötigten Datenblätter unter TECHNICAL INFORMATION LINK.