

**SERIE PEV****PWM-EXPANSIONSVENTIL**

Die Pulsweitenmodulierten Expansionsventile der PEV-Serie sind speziell für den Einsatz in Kälteanlagen konzipiert, zur präzisen Regelung des Kältemittelflusses in den Verdampfer.

Durch den strukturellen Aufbau ähnlich wie ein Magnetventil, wird der Durchfluss durch eine Puls-Breitensteuerung (Dauer der Ein- und Ausschaltzeit) geregelt.

**EIGENSCHAFTEN**

- 90 BAR-AUSFÜHRUNG FÜR DAS KÄLTEMITTEL R744
- BETRIEB AUCH BEI GERINGEN KÄLTELEISTUNGEN MÖGLICH (PEV GRÖSSE 0 KV-WERT > 0,003 M<sup>3</sup>/H)
- MAGNETVENTILSTRUKTUR, VENTIL SCHLIESST AUTOMATISCH BEI STROMAUSFALL
- DER VENTILKÖRPER KANN ZUR REINIGUNG, WARTUNG, AUSTAUSCH DES INTEGRIERTEN FILTERS GEÖFFNET WERDEN.

**ALLGEMEINE DATEN**

- Verwendbar für alle gängigen HFC-, HFC- und HFO-Kältemittel wie R134a, R22, R404A, R407A/F, R407C, R407H, R410A, R448A, R449A, R449B, R450A, R452A, R513A, R507A und R744 (CO<sub>2</sub>), nicht verwendbar für R22
- Mediumtemperatur TS min./max.: -60°C bis +70°C (Austrittsseite des Ventils)
- Min./max. Umgebungstemperatur: -40°C bis +55°C
- Max. Arbeitsdruck: 90 bar
- Min. OPD: 0 bar
- PED-Erklärung, EN60335-2-xx für brennbare Kältemittel für PEV, EN60335-2-xx für brennbare Kältemittel in Bearbeitung für PEV-S



**ELEKTRISCHE PARAMETER**

- Empfohlene Zykluszeit: 6 Sekunden
- Regelbereich (Leistungsbereich) : 10%-100%
- Spannungsbereich: -15%~10%
- Isolationsklasse der Spule: F
- Schutzklasse: IP 67

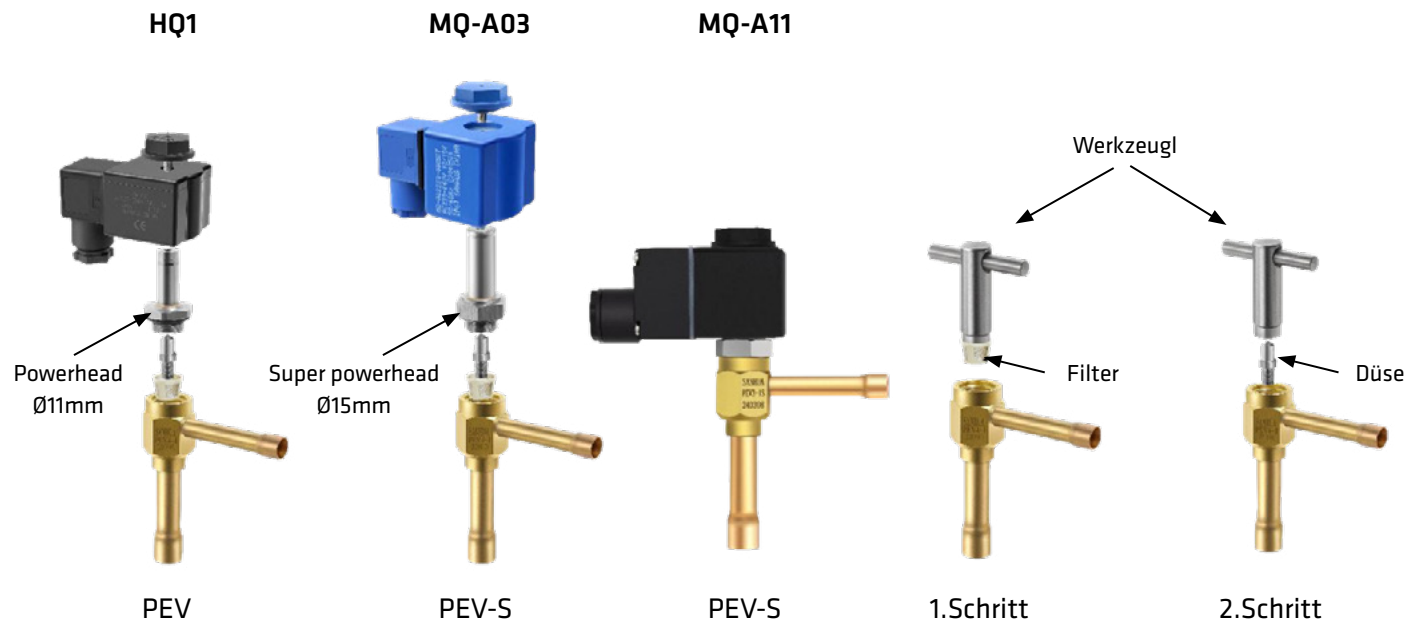
**ALLGEMEINE EIGENSCHAFTEN**

Ventilmodell	U11 Code Sammelpackung	kV m3/h	MWP [Bar]	MOPD [liquid] <sup>1)</sup>	Maßangaben		Gewicht (g)		
				Flüssigzustand	Øe Einlass	Ød Auslass			
PEV0-1	10386000502	0.003	90	35	3/8	1/2	185		
PEV0-2	10386001602				10mm	12mm			
PEV1-1	10386000402	0.009			3/8	1/2			
PEV1-2	10386001502				10mm	12mm			
PEV2-1	10386000702	0.016			3/8	1/2			
PEV2-2	10386001402				10mm	12mm			
PEV3-1	10386000102	0.024			3/8	1/2			
PEV3-1S	10386002402				3/8	1/2			
PEV3-2	10386001202				10mm	12mm		218	
PEV3-2S	10386002502				10mm	12mm		185	
PEV3.5-1	10386000802	0.035			30	3/8		1/2	185
PEV3.5-1S	10386002202				35	3/8		1/2	218
PEV3.5-2	10386001302			30	10mm	12mm	185		
PEV3.5-2S	10386002302			35	10mm	12mm	218		
PEV4-1	10386000302	0.046		30	3/8	1/2	185		
PEV4-1S	10386002602			35	3/8	1/2	218		
PEV4-2	10386001102			30	10mm	12mm	185		
PEV4-2S	10386002702			35	10mm	12mm	218		
PEV5-1	10386000602	0.064		25	3/8	1/2	185		
PEV5-1S	10386002802			35	3/8	1/2	218		
PEV5-2	10386001002			25	10mm	12mm	185		
PEV5-2S	10386002902			35	10mm	12mm	218		
PEV6-1	10386000202	0.114		18	3/8	1/2	185		
PEV6-1S	10386002102			35	3/8	1/2	218		
PEV6-2	10386000902		18	10mm	12mm	185			
PEV6-2S	10386003002		35	10mm	12mm	218			

<sup>1)</sup>MOPD bei Nennspannung



**PEVX-YS = MIT SUPER POWER HEAD + SUPER COIL ZUR ERHÖHUNG DES MOPD**



Das PEV kann mit einer leistungsstärkeren Spule ausgestattet werden und einen höheren MOPD erreichen, indem der Powerhead gewechselt wird.



**LEISTUNG**

Bedingung 1:  $T_c/T_e/S_c/S_H$ : 45°C/-10°C/2K/6K 0°C/-20°C/2K/6K für R744

Sieb und Öffnung können mit den von Sanhua bereitgestellten Werkzeugen ausgetauscht und gewartet werden.

Ventilmodell	Maximale Kälteleistung [kW]							
	R134a	R404A	R407F	R448A	R449A	R450A	R452A	R513A
PEV0	0.26	0.23	0.36	0.32	0.32	0.22	0.24	0.21
PEV1	0.75	0.66	1.06	0.95	0.93	0.65	0.69	0.62
PEV2	1.32	1.16	1.86	1.66	1.63	1.15	1.22	1.08
PEV3	2.34	2.06	3.30	2.94	2.88	2.04	2.16	1.92
PEV3.5	2.96	2.61	4.18	3.73	3.66	2.58	2.74	2.44
PEV4	3.91	3.44	5.52	4.92	4.83	3.41	3.61	3.22
PEV5	5.44	4.80	7.69	6.86	6.72	4.74	5.03	4.48
PEV6	9.33	8.22	13.18	11.75	11.52	8.13	8.62	7.68

Ventilmodell	Maximale Kälteleistung [kW]							
	R454B	R454C	R455A	R1234yf	R1234ze	R290	R410A	R744
PEV0	0.46	0.28	0.30	0.18	0.20	0.35	0.40	0.54
PEV1	1.34	0.81	0.88	0.53	0.58	1.01	1.15	1.57
PEV2	2.36	1.43	1.55	0.92	1.02	1.76	2.02	2.75
PEV3	4.18	2.53	2.75	1.64	1.80	3.13	3.58	4.88
PEV3.5	5.30	3.20	3.48	2.08	2.29	3.96	4.54	6.18
PEV4	6.99	4.23	4.59	2.74	3.02	5.23	6.00	8.16
PEV5	9.74	5.89	6.40	3.82	4.21	7.29	8.35	11.36
PEV6	16.69	10.09	10.97	6.54	7.21	12.49	14.31	19.48



Bedingung 2:  $T_c/T_e/S_c/S_H$ : 45°C/-35°C/2K/6K  
-10°C/-40°C/2K/6K für R744

Ventilmodell	Maximale Kälteleistung [kW]							
	R134a	R404A	R407F	R448A	R449A	R450A	R452A	R513A
PEV0	0.24	0.21	0.35	0.31	0.30	0.21	0.22	0.19
PEV1	0.71	0.61	1.02	0.90	0.88	0.60	0.63	0.57
PEV2	1.24	1.07	1.80	1.58	1.55	1.06	1.11	1.00
PEV3	2.20	1.90	3.18	2.80	2.74	1.87	1.97	1.76
PEV3.5	2.79	2.40	4.04	3.55	3.47	2.37	2.50	2.24
PEV4	3.68	3.17	5.33	4.69	4.58	3.13	3.30	2.95
PEV5	5.12	4.42	7.42	6.53	6.38	4.36	4.60	4.11
PEV6	8.78	7.58	12.71	11.19	10.94	7.47	7.88	7.05

Ventilmodell	Maximale Kälteleistung [kW]							
	R454B	R454C	R455A	R1234yf	R1234ze	R290	R410A	R744
PEV0	0.47	0.26	0.28	0.16	0.18	0.33	0.40	0.62
PEV1	1.35	0.75	0.81	0.47	0.53	0.96	1.15	1.81
PEV2	2.38	1.32	1.43	0.82	0.93	1.69	2.02	3.17
PEV3	4.21	2.33	2.53	1.46	1.64	2.99	3.58	5.63
PEV3.5	5.34	2.96	3.21	1.85	2.08	3.80	4.54	7.13
PEV4	7.05	3.90	4.24	2.44	2.75	5.01	5.99	9.41
PEV5	9.82	5.44	5.91	3.40	3.82	6.98	8.35	13.11
PEV6	16.83	9.32	10.12	5.83	6.56	11.96	14.30	22.47



**SPULENTYP**

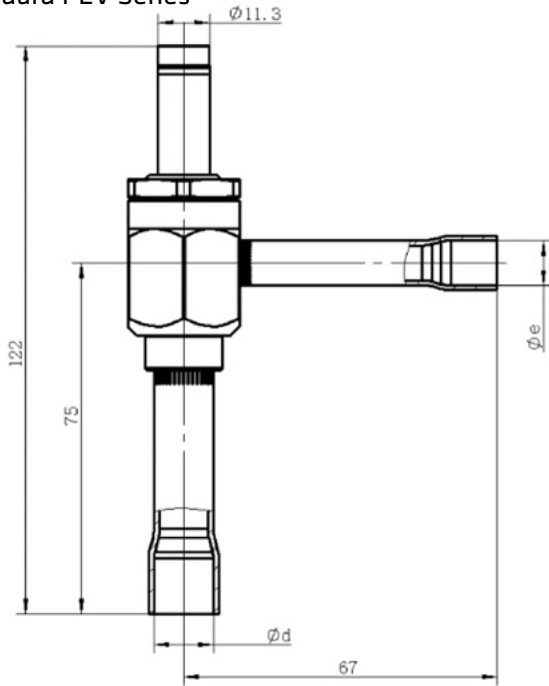
Modell	U11 Code Sammelpackung	Nennspannung	Frequenz	Leistung	Isolationsklasse	Schutzklasse	Gewicht (g)	Certification
HQ1F11	10780001202	AC220~230V	50HZ	7W	F	IP 67	185.9	TUV / UL
HQ1D17	10780001302	AC120V	50HZ	6W				TUV / UL
HQ1D80	10780001602	AC120V	60Hz	6w				TUV / UL
HQ1K17	10780001402	AC24V	50HZ	6W				TUV / UL
HQ1K80	10780001502	AC24V	60Hz	6w				TUV / UL
MQ-A0322F-007001	10820030702	AC220-230V	50Hz	13.5W		220	TUV	
MQ-A0322F-007002	10820030602	AC220-230V	60Hz	16.5W		210	TUV	
MQ-A0322F-007003	10820030502	AC220-230V	60HZ	16.5W		IP 65	211	UL
MQ-A03024-007001	10820030402	AC24V	50Hz	13.5W		225	TUV	
MQ-A1122F-007001	10820030302	AC220-230V	50Hz	13.5W		260	TUV	
MQ-A1122F-007002	10820030202	AC220-230V	60Hz	16.5W		IP 67	260	TUV
MQ-A1122F-007003	10820030102	AC220-230V	60Hz	16.5W		225	UL	
MQ-A11024-007001	10820030002	AC24V	50Hz	13.5W		225	TUV	



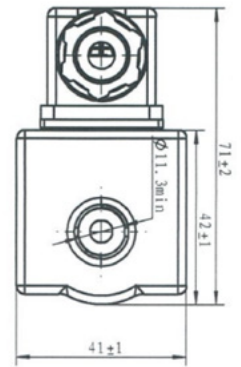
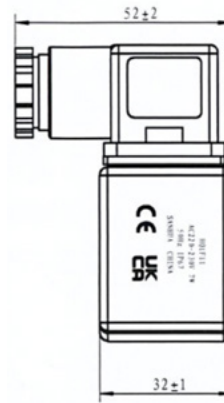
**MASSANGABEN**

(Einheit in mm)

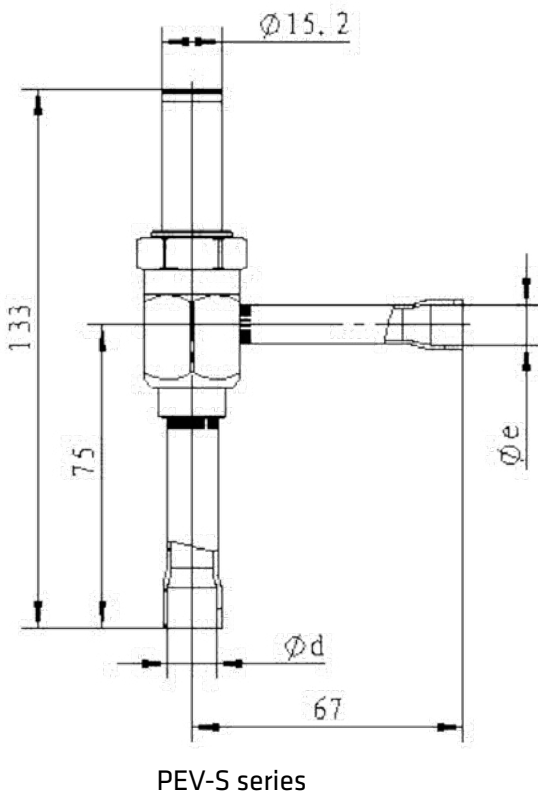
Standard PEV Series



HQ1 Coil

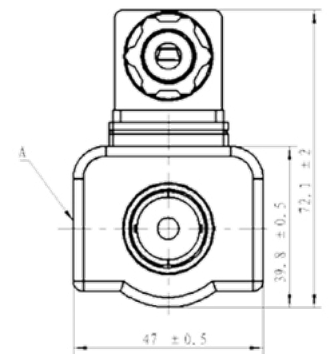
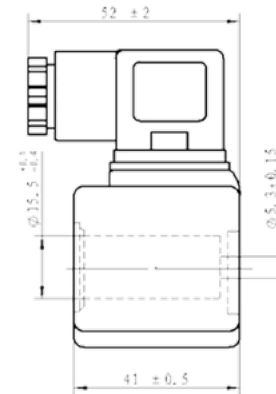


Super Powerhead

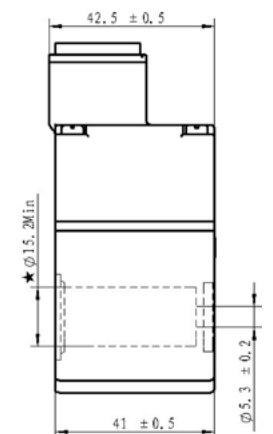
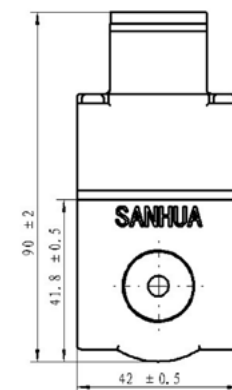


PEV-S series

MQ-A03 Coil



MQ-A11 Coil





**ERSATZTEILE**

Modell	PEV-K01	PEV-K02	PEV-K03	PEV-K04	PEV-K05	PEV-K06
U11 code	20386002302	20386002402	20386002702	20386002502	20386002602	20386004702
Bild						

**ZUBEHÖR**

Produkt	Beschreibung	U11 code
Magnetventil-tester	Permanentmagnet für das PEV (für die Installation und Testzwecke)	10108000102

