



**RFKH SERIE**

# THERMOSTATISCHE EXPANSIONSVENTILE

Die thermostatischen Expansionsventile der RFKH-Serie sind konzipiert für die Regelung des Kältemittelmassenstromes in den Verdampfer und der Überhitzung am Verdampferaustritt. Sie können für unterschiedliche Kältemittel in einem weiten Einsatzbereich verwendet werden. Typische Anwendungen sind Kälteanlagen wie Tiefkühlgeräte, Eismaschinen, Luftentfeuchter sowie Klimaanlage und Wärmepumpen mit den unterschiedlichsten Verdampfungstemperaturbereichen.



## EIGENSCHAFTEN

- KAPILLARE UND FÜHLER AUS EDELSTAHL
- VENTIL MIT AUSTAUSCHBARE DÜSEN: EINFACHE LAGERUNG, FLEXIBEL EINSETZBAR UND LEICHTER SERVICE
- DER TEMPERATURFÜHLER MIT KREUZFÜLLUNGSTECHNOLOGIE SORGT FÜR EINE GLEICHMÄSSIGE ÜBERHITZUNG ÜBER DEN GESAMTEN VERDAMPFUNGSTEMPERATURBEREICH
- VENTILE MIT MOP-FUNKTION VERFÜGBAR, UM EINEN SICHEREN VERDICHTERBETRIEB ZU GEWÄHRLEISTEN
- IN EINEM WEITEN VERDAMPFUNGSTEMPERATURBEREICH EINSETZBAR
- SOLIDE AUSFÜHRUNG DER GESAMTEN ÜBERHITZUNGSREGELUNG

## ALLGEMEINE SPEZIFIKATIONEN

- Einsetzbar für alle gängigen HFCKW- und HFKW-Kältemittel wie R22, R407C, R404A, R507A, R134a, R404A, R410A, R407A, R407F, R448A, R449A, R452A, R450A, R513A, R455A, R454C
- Umgebungstemperatur min./max.: -35°C / +55°C
- Mediumtemperatur TS min./max.: -40°C / +70°C; erweitert bis -60°C / +70°C für Reihe B Modelle
- Max. Betriebsdruck PS: 4.6 MPa (46 bar)
- Einbaulage:
  - Vorzugsweise mit Ventilkopf aufwärts
  - Durchfluss von Einlass A zu Auslass B
- Zertifizierungen: UL/CSA und PED Konformitätserklärung



**TECHNISCHE PARAMETER**

- Eckventile RFKH-Serie
- Einlass 3/8", Bördelanschluss
- Kapillarrohrlänge 1,5 m
- Druckausgleichsanschluss:
  - Typ RFKH Bördel/Bördel mit 1/4" Bördelanschluss;
  - Typ RFKH Bördel/Lötanschluss mit 1/4" oder 6mm Lötanschluss

**MODEL DESIGNATION LEGEND**

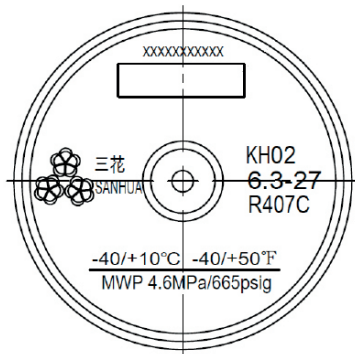
Positionsnummer	Legende der Modellbezeichnungen	
1	<b>Produktcode</b>	<b>Produktserie</b>
	RFKH	Thermostatisches Expansionsventil
2	<b>Refrigerant</b>	<b>Beschreibung</b>
	01	R22
	02	R407C
	03	R404A / R507A
	04	R134a
	05	R410A
	07	R407A / R407F
	08	R448A / R449A
	10	R450A
	11	R452A
	14	R513A
	20	R455A / R454C
	3	<b>Druckausgleich</b>
E		Äußerer Druckausgleich
(Leerstelle)		Interner Druckausgleich
4	<b>Sonstiges</b>	<b>Beschreibung</b>
	xxxx	Ziffern für Zusatzinformationen



BEISPIEL FÜR MODELLBEZEICHNUNG:

Positionsnummer				Laut Legende der Modellbezeichnungen
1	2	3	4	
RFKH	01	E	xxxx	Thermostatisches Expansionsventil
RFKH	<b>01</b>	E	xxxx	Kältemittel R22
RFKH	01	<b>E</b>	xxxx	Anschluss für äußeren Druckausgleich
RFKH	01	E	<b>xxxx</b>	Ziffern für Zusatzinformationen

MODELLBEZEICHNUNG (VENTILKOPF)



Code	Beschreibung
KH11E-4.5-323	Artikel nummer
MOP 45/-10°C	With MOP
-40/-15°F	Verdampfungstemperatur (°C)
-40/+5°F	Verdampfungstemperatur (°F)
R452A	Kältemittel
MWP 4.6Mpa	Max. Arbeitsdruck (MPa)
MWP 665psig	Max. Arbeitsdruck (Psig)

MODELLE MIT MOP FUNKTION

RFKH Ventile können mit MOP (Max. Operating Pressure) Funktion ausgewählt werden.

MOP schützt den Verdichtermotor gegen übermäßigen Verdampfungsdruck bei Normalbetrieb.

Kältemittel	Reihe N (-40°C to +10°C)	Reihe NM (-40°C to -5°C)	Reihe NL (-40°C to -15°C)	Reihe B (-60°C to -25°C)
	MOP = +15°C	MOP = 0°C	MOP = -10°C	MOP = -20°C
R22	6,9 barg - STD	4,0 barg - O.R.	2,5 barg - STD	N.A.
R407C	6,6 barg - STD	N.A.	N.A.	N.A.
R404A / R507A	8,4 barg - STD	5,0 barg - O.R.	3,3 barg - STD	2,0 barg - STD
R134a	3,9 barg - STD	1,9 barg - O.R.	1,0 barg - O.R.	N.A.
R410A	11,5 barg - STD	7,0 barg - O.R.	4,7 barg - STD	N.A.
R407A / R407F	7,9 barg - STD	N.A.	N.A.	N.A.
R448A / R449A	7,3 barg - O.R.	4,2 barg - O.R.	2,6 barg - STD	1,5 barg - O.R.
R450A	3,2 barg - O.R.	1,5 barg - O.R.	0,7 barg - O.R.	N.A.
R452A	8,0 barg - O.R.	4,6 barg - O.R.	3,0 barg - STD	1,7 barg - STD
R513A	4,3 barg - O.R.	2,3 barg - O.R.	1,3 barg - O.R.	N.A.
R455A	6,8 barg - O.R.	3,8 barg - O.R.	2,4 barg - O.R.	N.A.
R454C	6,3 barg - O.R.	3,5 barg - O.R.	2,2 barg - O.R.	N.A.

Hinweise: STD : Standardprodukt  
O.R. : Auf Anfrage  
N.A. : Nicht verfügbar


**TECHNISCHE PARAMETER**

Tab. A : Modelle mit Reihe N: Temperaturbereich von -40 °C bis +10 ° [ohne MOP]

Kälte- mittel	Modell Ventildüse	Artikel nummer <sup>1 &amp; 4)</sup>	Anschluss- typ  Ein/Aus/Ext. Druckausgleich	Ein ØA	Aus ØB			Ext. ØC		
				Bördel	Bördel	Lötanschluss	Bördel	Lötanschluss	Lötanschluss	
					[Zoll]	[Zoll]	[mm]	[Zoll]	[Zoll]	[mm]
R22	RFKH 01-6.0-22	10201002502	Bördel / Bördel	3/8	1/2	-	-	-	-	-
	RFKH01E-6.0-13	10201002402	Bördel / Bördel / Bördel		1/2	-	-	1/4	-	-
	RFKH01-6.0-26	10201002602	Bördel / Lötanschluss		-	12	-	-	-	-
	RFKH01E-6.0-06	10201002102	Bördel / Lötanschluss / Lötanschluss		-	12	-	-	-	6
	RFKH01-6.0-07	10201002202	Bördel / Lötanschluss		-	-	1/2	-	-	-
	RFKH01E-6.0-08	10201002302	Bördel / Lötanschluss / Lötanschluss		-	-	1/2	-	1/4	-
R407C	RFKH02-6.3-24	10201002902	Bördel / Bördel	3/8	1/2	-	-	-	-	-
	RFKH02E-6.3-20	10201002802	Bördel / Bördel / Bördel		1/2	-	-	1/4	-	-
	RFKH02-6.3-27	10201003002	Bördel / Lötanschluss		-	12	-	-	-	-
	RFKH02E-6.3-28	10201003102	Bördel / Lötanschluss / Lötanschluss		-	12	-	-	-	6
	RFKH02-6.3-32	10201003202	Bördel / Lötanschluss		-	-	1/2	-	-	-
	RFKH02E-6.3-18	10201002702	Bördel / Lötanschluss / Lötanschluss		-	-	1/2	-	1/4	-
R404A / R507A	RFKH03-4.8-21	10201003702	Bördel / Bördel	3/8	1/2	-	-	-	-	-
	RFKH03E-4.8-15	10201003802	Bördel / Bördel / Bördel		1/2	-	-	1/4	-	-
	RFKH03-4.8-03	10201003402	Bördel / Lötanschluss		-	12	-	-	-	-
	RFKH03E-4.8-02	10201003302	Bördel / Lötanschluss / Lötanschluss		-	12	-	-	-	6
	RFKH03-4.8-09	10201003502	Bördel / Lötanschluss		-	-	1/2	-	-	-
	RFKH03E-4.8-10	10201003602	Bördel / Lötanschluss / Lötanschluss		-	-	1/2	-	1/4	-
R134a	RFKH04-2.9-23	10201004102	Bördel / Bördel	3/8	1/2	-	-	-	-	-
	RFKH04E-2.9-19	10201004002	Bördel / Bördel / Bördel		1/2	-	-	1/4	-	-
	RFKH04-2.9-29	10201004202	Bördel / Lötanschluss		-	12	-	-	-	-
	RFKH04E-2.9-17	10201003902	Bördel / Lötanschluss / Lötanschluss		-	12	-	-	-	6
	RFKH04-2.9-30	10201004302	Bördel / Lötanschluss		-	-	1/2	-	-	-
	RFKH04E-2.9-31	10201004402	Bördel / Lötanschluss / Lötanschluss		-	-	1/2	-	-	1/4
R410A	RFKH05-7.6-66	10201005702	Bördel / Bördel	3/8	1/2	-	-	-	-	-
	RFKH05E-7.6-33	10201005202	Bördel / Bördel / Bördel		1/2	-	-	1/4	-	-
	RFKH05-7.6-37	10201005602	Bördel / Lötanschluss		-	12	-	-	-	-
	RFKH05E-7.6-36	10201005502	Bördel / Lötanschluss / Lötanschluss		-	12	-	-	-	6
	RFKH05-7.6-35	10201005402	Bördel / Lötanschluss		-	-	1/2	-	-	-
	RFKH05E-7.6-34	10201005302	Bördel / Lötanschluss / Lötanschluss		-	-	1/2	-	-	1/4
R407A / R407F	RFKH07-6.0-43	10201004802	Bördel / Bördel	3/8	1/2	-	-	-	-	-
	RFKH07E-6.0-42	10201004702	Bördel / Bördel / Bördel		1/2	-	-	1/4	-	-
	RFKH07-6.0-44	10201004902	Bördel / Lötanschluss		-	12	-	-	-	-
	RFKH07E-6.0-41	10201004602	Bördel / Lötanschluss / Lötanschluss		-	12	-	-	-	6
	RFKH07-6.0-45	10201005002	Bördel / Lötanschluss		-	-	1/2	-	-	-
	RFKH07E-6.0-46	10201005102	Bördel / Lötanschluss / Lötanschluss		-	-	1/2	-	-	1/4


**TECHNICAL PARAMETERS**

Tab. A : Modelle mit Reihe N: Temperaturbereich von -40 °C bis +10 ° [ohne MOP]

Kälte- mittel	Modell Ventildüse	Artikel nummer <sup>1 &amp; 4)</sup>	Anschluss- typ  Ein/Aus/Ext. Druckausgleich	Ein ØA	Aus ØB			Ext. ØC		
				Bördel	Bördel	Lötanschluss	Bördel	Lötanschluss	Lötanschluss	
				[Zoll]	[Zoll]	[mm]	[Zoll]	[Zoll]	[mm]	
R448A / R449A	RFKH08-6.1-49	10201012802	Bördel / Bördel	3/8	1/2	-	-	-	-	-
	RFKH08E-6.1-48	10201012402	Bördel / Bördel / Bördel		1/2	-	-	1/4	-	-
	RFKH08-6.1-50	10201013302	Bördel / Lötanschluss		-	12	-	-	-	-
	RFKH08E-6.1-47	10201012302	Bördel / Lötanschluss / Lötanschluss		-	12	-	-	-	6
	RFKH08-6.1-51	10201012502	Bördel / Lötanschluss		-	-	1/2	-	-	-
	RFKH08E-6.1-52	10201012602	Bördel / Lötanschluss / Lötanschluss		-	-	1/2	-	1/4	-
R450A	RFKH10-2.8-61	10201016102	Bördel / Bördel	3/8	1/2	-	-	-	-	-
	RFKH10E-2.8-60	10201016002	Bördel / Bördel / Bördel		1/2	-	-	1/4	-	-
	RFKH10-2.8-72	10201016202	Bördel / Lötanschluss		-	12	-	-	-	-
	RFKH10E-2.8-59	10201015902	Bördel / Lötanschluss / Lötanschluss		-	12	-	-	-	6
	RFKH10-2.8-63	10201016302	Bördel / Lötanschluss		-	-	1/2	-	-	-
	RFKH10E-2.8-64	10201016402	Bördel / Lötanschluss / Lötanschluss		-	-	1/2	-	1/4	-
R452A	RFKH11-4.5-55	10201013602	Bördel / Bördel	3/8	1/2	-	-	-	-	-
	RFKH11E-4.5-54	10201013502	Bördel / Bördel / Bördel		1/2	-	-	1/4	-	-
	RFKH11-4.5-56	10201013702	Bördel / Lötanschluss		-	12	-	-	-	-
	RFKH11E-4.5-53	10201013402	Bördel / Lötanschluss / Lötanschluss		-	12	-	-	-	6
	RFKH11-4.5-57	10201013802	Bördel / Lötanschluss		-	-	1/2	-	-	-
	RFKH11E-4.5-58	10201013902	Bördel / Lötanschluss / Lötanschluss		-	-	1/2	-	1/4	-
R513A	RFKH14-2.7-68	10201016802	Bördel / Bördel	3/8	1/2	-	-	-	-	-
	RFKH14E-2.7-67	10201016702	Bördel / Bördel / Bördel		1/2	-	-	1/4	-	-
	RFKH14-2.7-70	10201016902	Bördel / Lötanschluss		-	12	-	-	-	-
	RFKH14E-2.7-65	10201016502	Bördel / Lötanschluss / Lötanschluss		-	12	-	-	-	6
	RFKH14-2.7-71	10201017002	Bördel / Lötanschluss		-	-	1/2	-	-	-
	RFKH14E-2.7-76	10201017102	Bördel / Lötanschluss / Lötanschluss		-	-	1/2	-	1/4	-
R455A / R454C	RFKH20-4.3-80	10201024902	Bördel / Bördel	3/8	1/2	-	-	-	-	-
	RFKH20E-4.3-79	10201024802	Bördel / Bördel / Bördel		1/2	-	-	1/4	-	-
	RFKH20-4.3-81	10201025002	Bördel / Lötanschluss		-	12	-	-	-	-
	RFKH20E-4.3-78	10201024702	Bördel / Lötanschluss / Lötanschluss		-	12	-	-	-	6
	RFKH20-4.3-82	10201024502	Bördel / Lötanschluss		-	-	1/2	-	-	-
	RFKH20E-4.3-83	10201024402	Bördel / Lötanschluss / Lötanschluss		-	-	1/2	-	1/4	-



Tab. B : Modelle mit Reihe N : Temperaturbereich von -40°C to +10°C [ mit MOP = +15°C ]

Kältemittel	Modell Ventildüse	Artikel nummer <sup>1 &amp; 4)</sup>	Anschlusstyp	Ein ØA	Aus ØB			Ext. ØC		
			Ein/Aus/Ext. Druckausgleich	Bördel	Bördel	Lötanschluss	Bördel	Lötanschluss	Lötanschluss	
				[Zoll]	[Zoll]	[mm]	[Zoll]	[Zoll]	[Zoll]	[mm]
R22	RFKH 01-6.0-205	10201006702	Bördel / Bördel	3/8	1/2	-	-	-	-	-
	RFKH01E-6.0-204	10201006602	Bördel / Bördel / Bördel		1/2	-	-	1/4	-	-
	RFKH01-6.0-206	10201008102	Bördel / Lötanschluss		-	12	-	-	-	-
	RFKH01E-6.0-201	10201006302	Bördel / Lötanschluss / Lötanschluss		-	12	-	-	-	6
	RFKH01-6.0-202	10201006402	Bördel / Lötanschluss		-	-	1/2	-	-	-
	RFKH01E-6.0-203	10201006502	Bördel / Lötanschluss / Lötanschluss		-	-	1/2	-	1/4	-
R407C	RFKH02-6.3-209	10201007602	Bördel / Bördel	3/8	1/2	-	-	-	-	-
	RFKH02E-6.3-208	10201007502	Bördel / Bördel / Bördel		1/2	-	-	1/4	-	-
	RFKH02-6.3-210	10201007702	Bördel / Lötanschluss		-	12	-	-	-	-
	RFKH02E-6.3-211	10201007802	Bördel / Lötanschluss / Lötanschluss		-	12	-	-	-	6
	RFKH02-6.3-212	10201007902	Bördel / Lötanschluss		-	-	1/2	-	-	-
	RFKH02E-6.3-207	10201007402	Bördel / Lötanschluss / Lötanschluss		-	-	1/2	-	1/4	-
R404A / R507A	RFKH03-4.8-218	10201008702	Bördel / Bördel	3/8	1/2	-	-	-	-	-
	RFKH03E-4.8-217	10201008502	Bördel / Bördel / Bördel		1/2	-	-	1/4	-	-
	RFKH03-4.8-214	10201008302	Bördel / Lötanschluss		-	12	-	-	-	-
	RFKH03E-4.8-213	10201008202	Bördel / Lötanschluss / Lötanschluss		-	12	-	-	-	6
	RFKH03-4.8-215	10201008402	Bördel / Lötanschluss		-	-	1/2	-	-	-
	RFKH03E-4.8-216	10201008602	Bördel / Lötanschluss / Lötanschluss		-	-	1/2	-	1/4	-
R134a	RFKH04-2.9-221	10201009502	Bördel / Bördel	3/8	1/2	-	-	-	-	-
	RFKH04E-2.9-220	10201009402	Bördel / Bördel / Bördel		1/2	-	-	1/4	-	-
	RFKH04-2.9-223	10201009702	Bördel / Lötanschluss		-	12	-	-	-	-
	RFKH04E-2.9-219	10201009302	Bördel / Lötanschluss / Lötanschluss		-	12	-	-	-	6
	RFKH04-2.9-222	10201009602	Bördel / Lötanschluss		-	-	1/2	-	-	-
	RFKH04E-2.9-224	10201009802	Bördel / Lötanschluss / Lötanschluss		-	-	1/2	-	-	1/4
R410A	RFKH05-7.6-230	10201010402	Bördel / Bördel	3/8	1/2	-	-	-	-	-
	RFKH05E-7.6-225	10201009902	Bördel / Bördel / Bördel		1/2	-	-	1/4	-	-
	RFKH05-7.6-229	10201010302	Bördel / Lötanschluss		-	12	-	-	-	-
	RFKH05E-7.6-228	10201010202	Bördel / Lötanschluss / Lötanschluss		-	12	-	-	-	6
	RFKH05-7.6-227	10201010102	Bördel / Lötanschluss		-	-	1/2	-	-	-
	RFKH05E-7.6-226	10201010002	Bördel / Lötanschluss / Lötanschluss		-	-	1/2	-	-	1/4
R407A / R407F	RFKH07-6.0-233	10201011302	Bördel / Bördel	3/8	1/2	-	-	-	-	-
	RFKH07E-6.0-232	10201011202	Bördel / Bördel / Bördel		1/2	-	-	1/4	-	-
	RFKH07-6.0-234	10201011402	Bördel / Lötanschluss		-	12	-	-	-	-
	RFKH07E-6.0-231	10201011102	Bördel / Lötanschluss / Lötanschluss		-	12	-	-	-	6
	RFKH07-6.0-235	10201011502	Bördel / Lötanschluss		-	-	1/2	-	-	-
	RFKH07E-6.0-236	10201011602	Bördel / Lötanschluss / Lötanschluss		-	-	1/2	-	-	1/4



Tab. C : Modelle mit Reihe NL : Temperaturbereich von -40°C to -15°C [ mit MOP = -10°C ]

Kälte- mittel	Modell Ventildüse	Artikel nummer <sup>1 &amp; 4)</sup>	Anschlussstyp		Ein ØA		Aus ØB		Ext. ØC		
			Ein / Aus / Ext. Druckausgleich	Bördel	Bördel	Lötanschluss	Bördel	Lötanschluss	Lötanschluss		
				[Zoll]	[Zoll]	[mm]	[Zoll]	[Zoll]	[Zoll]	[mm]	
R22	RFKH 01-6.0-305	10201007202	Bördel / Bördel	3/8	1/2	-	-	-	-	-	-
	RFKH01E-6.0-304	10201007102	Bördel / Bördel / Bördel		1/2	-	-	1/4	-	-	-
	RFKH01-6.0-306	10201007302	Bördel / Lötanschluss		-	12	-	-	-	-	-
	RFKH01E-6.0-301	10201006802	Bördel / Lötanschluss / Lötanschluss		-	12	-	-	-	-	6
	RFKH01-6.0-302	10201006902	Bördel / Lötanschluss		-	-	1/2	-	-	-	-
	RFKH01E-6.0-303	10201008002	Bördel / Lötanschluss / Lötanschluss		-	-	1/2	-	1/4	-	-
R404A / R507A	RFKH03-4.8-312	10201009202	Bördel / Bördel	3/8	1/2	-	-	-	-	-	-
	RFKH03E-4.8-311	10201009102	Bördel / Bördel / Bördel		1/2	-	-	1/4	-	-	-
	RFKH03-4.8-308	10201008902	Bördel / Lötanschluss		-	12	-	-	-	-	-
	RFKH03E-4.8-307	10201008802	Bördel / Lötanschluss / Lötanschluss		-	12	-	-	-	-	6
	RFKH03-4.8-309	10201009002	Bördel / Lötanschluss		-	-	1/2	-	-	-	-
	RFKH03E-4.8-310	10201005802	Bördel / Lötanschluss / Lötanschluss		-	-	1/2	-	1/4	-	-
R410A	RFKH05-7.6-318	10201011002	Bördel / Bördel	3/8	1/2	-	-	-	-	-	-
	RFKH05E-7.6-313	10201010502	Bördel / Bördel / Bördel		1/2	-	-	1/4	-	-	-
	RFKH05-7.6-317	10201010902	Bördel / Lötanschluss		-	12	-	-	-	-	-
	RFKH05E-7.6-316	10201010802	Bördel / Lötanschluss / Lötanschluss		-	12	-	-	-	-	6
	RFKH05-7.6-315	10201010702	Bördel / Lötanschluss		-	-	1/2	-	-	-	-
	RFKH05E-7.6-314	10201010602	Bördel / Lötanschluss / Lötanschluss		-	-	1/2	-	-	-	1/4
R448A / R449A	RFKH08-6.1-315	10201019702	Bördel / Bördel	3/8	1/2	-	-	-	-	-	-
	RFKH08E-6.1-314	10201019602	Bördel / Bördel / Bördel		1/2	-	-	1/4	-	-	-
	RFKH08-6.1-316	10201019802	Bördel / Lötanschluss		-	12	-	-	-	-	-
	RFKH08E-6.1-313	10201019902	Bördel / Lötanschluss / Lötanschluss		-	12	-	-	-	-	6
	RFKH08-6.1-317	10201012902	Bördel / Lötanschluss		-	-	1/2	-	-	-	-
	RFKH08E-6.1-318	10201013002	Bördel / Lötanschluss / Lötanschluss		-	-	1/2	-	1/4	-	-
R452A	RFKH11-4.5-320	10201020002	Bördel / Bördel	3/8	1/2	-	-	-	-	-	-
	RFKH11E-4.5-319	10201014202	Bördel / Bördel / Bördel		1/2	-	-	1/4	-	-	-
	RFKH11-4.5-321	10201014002	Bördel / Lötanschluss		-	12	-	-	-	-	-
	RFKH11E-4.5-324	10201014102	Bördel / Lötanschluss / Lötanschluss		-	12	-	-	-	-	6
	RFKH11-4.5-322	10201013102	Bördel / Lötanschluss		-	-	1/2	-	-	-	-
	RFKH11E-4.5-323	10201013202	Bördel / Lötanschluss / Lötanschluss		-	-	1/2	-	-	-	1/4

- Hinweise:**
- 1) Lieferumfang: Ventilkörper und Fühlerschelle
  - 2) Verschiedener Verdampfungstemperaturbereich auf Anfrage
  - 3) MOP-Funktion auf Anfrage
  - 4) Die Artikelnummer ist bezogen auf Mehrfachpackung



Tab. D : Modelle mit Reihe B : Temperaturbereich von -60°C to -25°C [ ohne MOP ]

Kälte- mittel	Modell Ventildüse	Artikel nummer <sup>1 &amp; 4)</sup>	Anschlussstyp		Ein ØA		Aus ØB		Ext. ØC		
			Ein/Aus/Ext. Druckausgleich	Bördel	Bördel	Lötanschluss	Bördel	Lötanschluss	Lötanschluss		
				[Zoll]	[Zoll]	[mm]	[Zoll]	[Zoll]	[Zoll]	[mm]	
R404A / R507A	RFKH03-4.8-106	10201017902	Bördel / Bördel	3/8	1/2	-	-	-	-	-	-
	RFKH03E-4.8-105	10201017802	Bördel / Bördel / Bördel		1/2	-	-	1/4	-	-	-
	RFKH03-4.8-102	10201017502	Bördel / Lötanschluss		-	12	-	-	-	-	-
	RFKH03E-4.8-101	10201017402	Bördel / Lötanschluss / Lötanschluss		-	12	-	-	-	-	6
	RFKH03-4.8-103	10201017602	Bördel / Lötanschluss		-	-	1/2	-	-	-	-
	RFKH03E-4.8-104	10201017702	Bördel / Lötanschluss / Lötanschluss		-	-	1/2	-	1/4	-	-

Tab. E : Modelle mit Reihe B : Temperaturbereich von -60°C to -25°C [ mit MOP -20°C ]

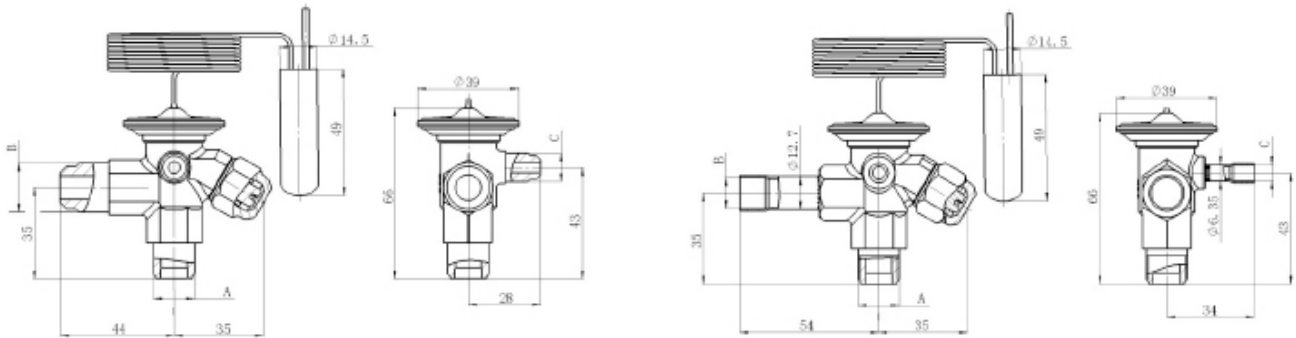
Kälte- mittel	Modell Ventildüse	Artikel nummer <sup>1 &amp; 4)</sup>	Anschlussstyp		Ein ØA		Aus ØB		Ext. ØC		
			Ein/Aus/Ext. Druckausgleich	Bördel	Bördel	Lötanschluss	Bördel	Lötanschluss	Lötanschluss		
				[Zoll]	[Zoll]	[mm]	[Zoll]	[Zoll]	[Zoll]	[mm]	
R404A / R507A	RFKH03-4.8-406	10201015602	Bördel / Bördel	3/8	1/2	-	-	-	-	-	-
	RFKH03E-4.8-405	10201014402	Bördel / Bördel / Bördel		1/2	-	-	1/4	-	-	-
	RFKH03-4.8-402	10201015802	Bördel / Lötanschluss		-	12	-	-	-	-	-
	RFKH03E-4.8-401	10201015302	Bördel / Lötanschluss / Lötanschluss		-	12	-	-	-	-	6
	RFKH03-4.8-403	10201015402	Bördel / Lötanschluss		-	-	1/2	-	-	-	-
	RFKH03E-4.8-404	10201015502	Bördel / Lötanschluss / Lötanschluss		-	-	1/2	-	1/4	-	-
R452A	RFKH11-4.5-409	10201014802	Bördel / Bördel	3/8	1/2	-	-	-	-	-	-
	RFKH11E-4.5-408	10201014302	Bördel / Bördel / Bördel		1/2	-	-	1/4	-	-	-
	RFKH11-4.5-410	10201015002	Bördel / Lötanschluss		-	12	-	-	-	-	-
	RFKH11E-4.5-407	10201014702	Bördel / Lötanschluss / Lötanschluss		-	12	-	-	-	-	6
	RFKH11-4.5-411	10201015102	Bördel / Lötanschluss		-	-	1/2	-	-	-	-
	RFKH11E-4.5-412	10201015202	Bördel / Lötanschluss / Lötanschluss		-	-	1/2	-	1/4	-	-

- Hinweise:**
- 1) Lieferumfang: Ventilkörper und Fühlerschelle
  - 2) Verschiedener Verdampfungstemperaturbereich auf Anfrage
  - 3) MOP-Funktion auf Anfrage
  - 4) Die Artikelnummer ist bezogen auf Mehrfachpackung





**ABMESSUNGEN**



Ventildüse - Anslusstyp: Bördel/Bördel/Bördel

Ventildüse - Anslusstyp: Bördel/Lötanschluss/Lötanschluss

**ZUBEHÖR**

Ventildüse Modell

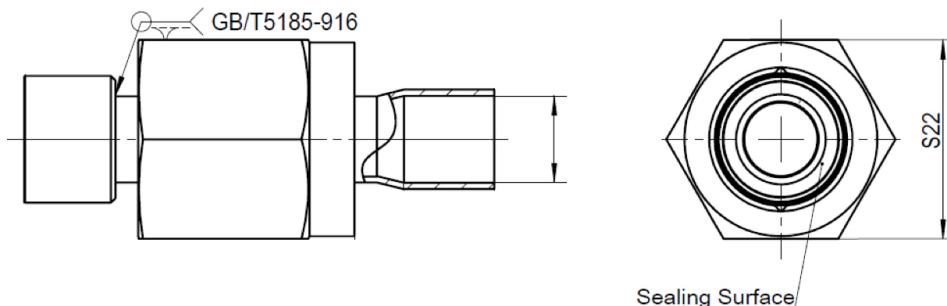


**ORIFICE**

Düse Nr.	Ventildüse Modell	Artikelnummer	Nennleistung <sup>1)</sup> [ kW ]					
			R22	R407C	R404A R507A	R134a	R410A	R407A R407F
0X	RFKH-023-0X	10202001702	1	1	0,7	0,69	1,3	1
0	RFKH-023-00	10202001002	1,9	2,1	1,4	1,2	2,5	1,8
1	RFKH-023-01	10202001102	3,8	4	2,8	2,1	5	3,7
2	RFKH-023-02	10202001202	5,1	5,4	4	2,7	6,2	5,1
3	RFKH-023-03	10202001302	8,6	9,2	6,8	4,4	11,2	8,6
4	RFKH-023-04	10202001402	13,2	13,9	10,8	6,5	17	13,4
5	RFKH-023-05	10202001502	18,1	18,5	14,1	8,6	21,3	17,6
6	RFKH-023-06	10202001602	21,3	22,1	16,8	10,3	26,8	21,2

Düse Nr.	Ventildüse Modell	Artikelnummer	Nennleistung <sup>1)</sup> [ kW ]				
			R448A	R449A	R450A	R452A	R513A
0X	RFKH-023-0X	10202001702	1,1	1,0	0,6	0,8	0,6
0	RFKH-023-00	10202001002	2,1	2,0	1,1	1,5	1,0
1	RFKH-023-01	10202001102	4,0	4,0	1,9	3,0	1,8
2	RFKH-023-02	10202001202	5,0	4,9	2,3	3,7	2,2
3	RFKH-023-03	10202001302	8,9	8,8	4,2	6,7	4,0
4	RFKH-023-04	10202001402	13,6	13,4	6,3	10,1	6,1
5	RFKH-023-05	10202001502	17,0	16,8	7,9	12,7	7,6
6	RFKH-023-06	10202001602	21,4	21,1	9,9	16,0	9,6

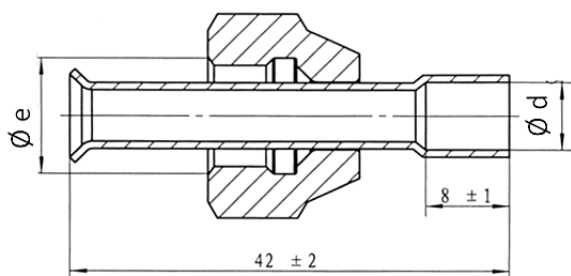
- Hinweise:**
- 1) Nennbetriebsbedingungen: Verflüssigungstemperatur 38°C; Verdampfungstemperatur +4,4°C; Flüssigkeitstemperatur 37°C
  - 2) R407C Daten bezogen auf Taupunktbedingungen
  - 3) Nennleistungen bezogen auf
    - Statische Überhitzung (SS) 5K (für Modelle ohne MOP) und 4K (für Modelle mit MOP)
    - Öffnungsüberhitzung(OS) 6K



**LÖTADAPTER FÜR RFKH EINTRITT A**

Modell	Artikelnummer <sup>1)</sup>	SAE Bördel Ø e	Lötanschluss Ø d
RFK-A04-038010	20200001602	3/8"	3/8"
RFK-A04-038011	20201002502		10mm
RFK-A04-038012	20201002602		1/4"
RFK-A04-038013	20201002702		6mm

**Hinweise:** 1) Kupferrohr und Überwurfmutter im Lieferumfang enthalten



**LÖTADAPTER FÜR RFKH EXTERNEN DRUCKAUSGLEICH C**

Modell	Artikelnummer <sup>1)</sup>	SAE Bördel Ø e	Lötanschluss Ø d
RFKA-038-03	20201000502	1/4"	6mm
RFKA-038-04	20201000602		1/4"

**Hinweise:** 1) Kupferrohr und Überwurfmutter im Lieferumfang enthalten

“Für die kompletten Informationen zur Produktfamilie besuchen Sie uns auf:  
[www.sanhuaeurope.com](http://www.sanhuaeurope.com) und laden Sie alle benötigten Datenblätter unter TECHNICAL INFORMATION LINK.