

SEC61X SERIE**ELEKTRONISCHER
EXPANSIONSVENTIL-
REGLER**

Der neue SEC61-Regler, für elektronische Expansionsventile, hat ein erweitertes Funktionsspektrum für Kälte-, Klima- und Wärmepumpenanwendungen.

**EIGENSCHAFTEN**

- HOCHENTWICKELTER PID-ALGORITHMUS FÜR EINE PRÄZISE AUTOMATISCHE EINSTELLUNG DER ÜBERHITZUNGSREGELUNG;
- SCHNELLE UND SICHERE VERHINDERUNG VON ÜBERHITZUNGEN BEI NIEDRIGEN UND HOHEN ÜBERHITZUNGSWERTEN, UM UNTER ALLEN UMSTÄNDEN EINEN EINWANDFREIEN BETRIEB DES SYSTEMS ZU GEWÄHRLEISTEN;
- KLEINE GRÖSSE, SCHIENENMONTAGEAUSFÜHRUNG, EINFACHE INSTALLATION;
- ENERGIEEFFIZIENT, FÜR EINE MÖGLICHST EFFIZIENTE NUTZUNG DES VERDAMPFERS.

GENERAL SPECIFICATIONS

- Einsetzbar für verschiedene Kältemittel
- Arbeitstemperaturbereich: -30~55°C;
- Lagerungstemperatur: -30~55°C;
- Relative Luftfeuchtigkeit: ≤90%RH;
- Zertifizierung: CE entsprechend Deklaration zu EMC;
- Montageart: DIN-Schienen Snap-In oder Wandmontage mit Schrauben
- Kompatibel mit Sanhua DPF und LPF Ventilen

ELEKTRISCHE PARAMETER

- Stromversorgung:
 - 24Vac +10%/-15%, 50/60Hz (SEC611 & SEC613 only)
 - 24Vdc +10%/-10% (Suitable for all the SEC models)
 - Class II
- Geforderter Transformator: ≥15VA
- Eingänge: 1 Drucksensoreingang
 - 1 Temperaturfühlereingang
 - 1 Kommunikationseingang (RS485 Modbus)
- Ausgang: 1 Hilfsrelaisausgang (30Vdc/5A)
 - 1 EEV Ausgang (12V DC±10%), rechteckige Welle



BEISPIEL FÜR DIE MODELLBEZEICHNUNG:

Nr.				Beispiel für die Modellbezeichnung:
1	2	3	4	
SEC	6	11	R4	SANHUA Elektronischer Expansionsventil Regler
SEC	6	11	R4	Digital bedeutet Produkt der sechsten Generation
SEC	6	11	R4	Ungrade=P-Sensor mit Spannungsausgang, Grade=Sensor mit Stromausgang
SEC	6	11	R4	R4 bedeutet mit RS485 Modbus-Kommunikation

BESTELLMETHODE

Alle Modelle sind kompatibel mit den gängigen Kältemittel auf dem Markt:

R22, R404A, R410A, R134a, R407C, R507, R1234ze, R1234yf, R290, R450A, R513A, R448A, R449A, R452A, R744(CO2), R32, R245fa, R23, R407A, R407F, R124, R717, R407H, R454C, R455A.

Alle Modelle haben einen RS485 Anschluss zur Kommunikation

NO.	Artikel	Modelle	Artikelnummer	Details		
				Artikel	Stk.	
1	Reglerpaket ¹⁾	SEC611-R4	10680001002	Spannungsdrucksensor	°C/Bar+2m Temperatursensor	1
		SEC613-R4	10680001202		°F/Psi+2m Temperatursensor	1
		SEC612-R4	10680001102	Stromdrucksensor	°C/Bar+2m Temperatursensor	1
		SEC614-R4	10680001302		°F/Psi+2m Temperatursensor	1
2	Temperatur-sensor ²⁾	NTC2A1	10665000102	2m Temperatursensor		
3		NTC5A1	10665000202	5m Temperatursensor		
4		NTC9A1	10665000402	9m Temperatursensor		
6	Drucksensor ³⁾	YCQB02H01-1	10185001502	Spannungs-Type mit Lötanschluss, 2m Kabellänge		
7		YCQB02L12-1	10185015502	Spannungs-Type mit Gewindeanschluss, 2m Kabellänge		
8		YCQB02H18-1	10185015402	Spannungstyp mit Lötanschluss, 4.9m Kabellänge		
9		YCQB02L28-1	10185015602	Spannungs-Type mit Gewindeanschluss, 4.9m Kabellänge		
10		YCQC02L18	10185017102	Strom-Type mit Gewindeanschluss, Packard-Anschluss		
11	Packard-K	YCQB02-013023	20185039602	Für YCQC02L18 mit 5m Kabellänge		
12		YCQB02-013024	20185039702	Für YCQC02L18 mit 9m Kabellänge		

Bemerkung: 1) Das Reglerpaket enthält bereits 2m Temperatursensor.
 2) Der Drucksensor und Der Temperatursensor sind nicht im Packet enthalten und muss zusätzlich bestellt werden.



TEMPERATURSENSOR

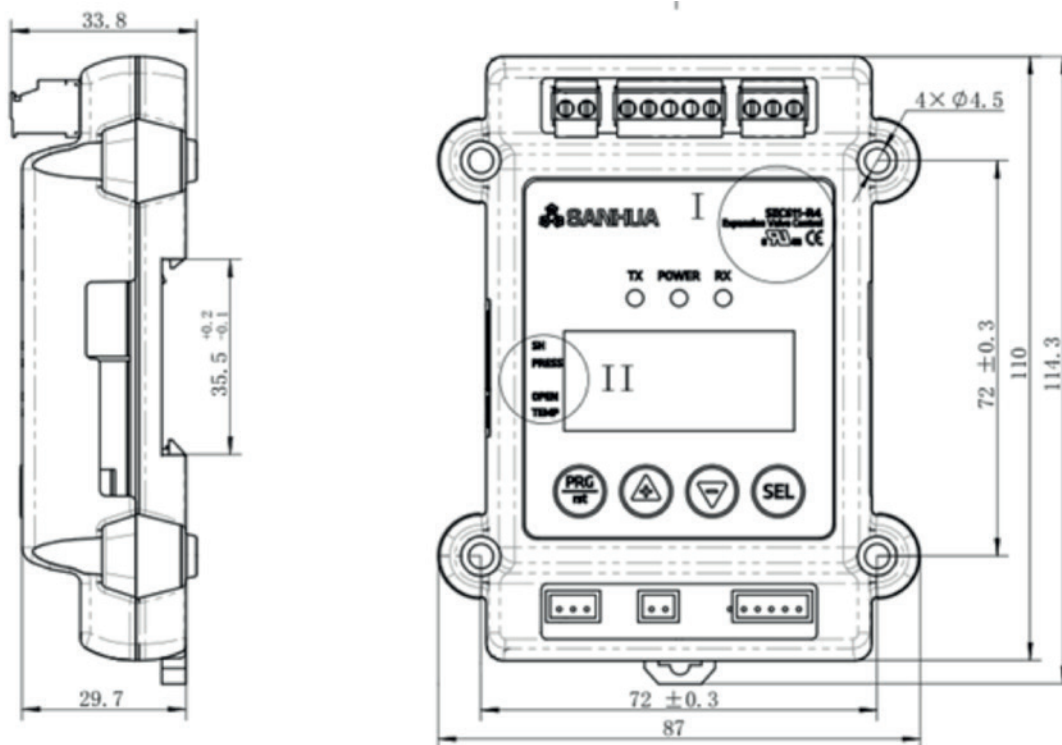
Artikel	Beschreibung	
Temperatur-sensor	Typ	NTC 5KΩ
	Kabel	2C×0.5mm
	Schutzklasse	IP 67
	Genauigkeit	±0.3°C (unter25°C)
	Temperaturbereich	-50 ~50°C

DRUCKSENSOR

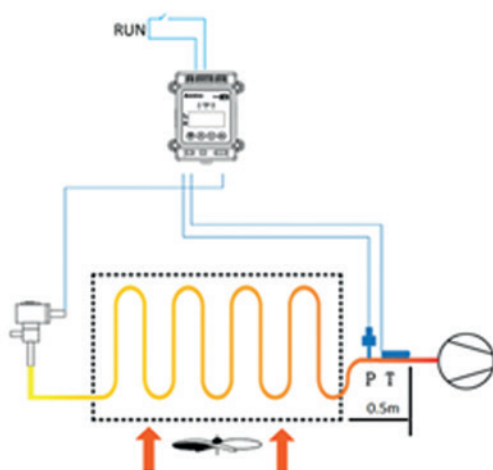
Artikel	Beschreibung		
Druck-sensor	Spannungsversorgung	YCQB: 5±0.25 Vdc YCQC: 10-30 Vdc	
	Output	YCQB: 0.5~3.5 Vdc YCQC: 4-20mA	
	Druckbereich	0~2MPa -0.1~1.2MPa	
	Prüfdruck	5.25MPa	
	Genauigkeit	±0.8% F.S. (-40~40°C)	
	Schutzklasse	IP 67	
	Anschlussstyp	Löt 1/4" Gewinde SAE - 1/4" 7/16-20UNF	
	Elektrische Verbinder	JST-XHP Verbinder Packard-Verbinder	



ABMESSUNGEN UND MONTAGE




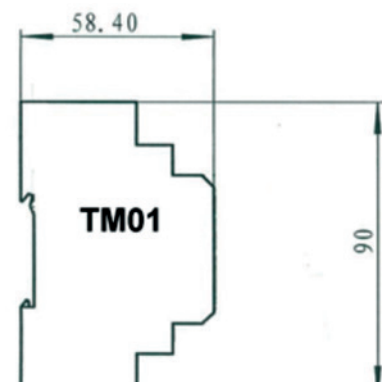

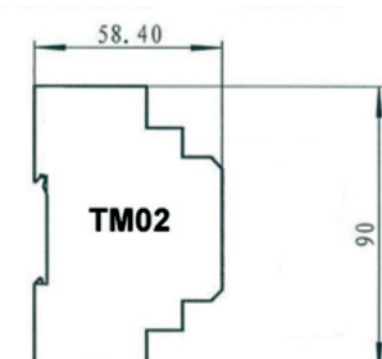
INSTALLATIONS-DIAGRAMM





ZUBEHÖR

Transformator

Artikel	Beschreibung			
Transformator	Eingangsspannung	100 ~ 240 VAC		
	Ausgangsspannung	From 21.6 to 29V, Set at 24 VDC		
	Ausgangsstrom	0.63 A for TM01 1.5 A for TM02		
	Betriebstemperatur	-30 ~ +70°C		
	Befestigung	DIN 35mm		

Modell	Teile-Nummer	Ausgangsstrom	Code am Typenschild
TM01	20680008002	0.63 A	HDR 15
TM02	20680008102	1.5 A	HDR 30



Ultrakondensator

Artikel		Beschreibung	
Ultrakondensator	Versorgungsspannung	24Vac +10%/-15%, 50/60Hz 24Vdc+10%/-10%, Class II	
	Schutzklasse	IP20	
	Befestigung	DIN 35mm	
	Gewicht	171 g	

Modell	Teile-Nummer
SP01	10680001702

“Für die kompletten Informationen zur Produktfamilie besuchen Sie uns auf:
www.sanhuaeurope.com und laden Sie alle benötigten Datenblätter unter TECHNICAL INFORMATION LINK.