



SSV SERIE

SERVICEVENTILE IN MESSING



Die Serviceventile der SSV Serie werden häufig zum Verbinden von Innen- und Außengeräten bei Split-Klimaanlagen eingesetzt. Darüber hinaus ist die SSV-Serie auch in anderen Kältesystemen vielfältig einsetzbar. Durch Betätigung des Ventilschafts kann der innere Strömungsweg der Ventile geschlossen werden. Die 3-Wege-Ausführung (mit Füllanschluss) kann als Serviceventil für den Anschluss von Vakuumpumpen oder zur Befüllung mit Kältemittel verwendet werden.

EIGENSCHAFTEN

- MIT ODER OHNE FÜLLANSCHLUSS ERHÄLTICH
- KOSTENGÜNSTIGE LÖSUNG
- ZUVERLÄSSIGE UND ROBUSTE BAUWEISE

ALLGEMEINE SPEZIFIKATIONEN

- Einsetzbar für alle gängigen HFCKW- und HFKW-Kältemittel wie: R134a, R404A, R407C, R410A, R507A ...
- Umgebungstemperatur min./max.: -30°C / +55°C
- Mediumtemperatur TS min./max.: -30 °C / +120°C
- Max. Betriebsdruck PS: 4,5 MPa (45 bar)
- Einbaulage: Vorzugsweise Flüssigkeits- und Saugleitung
- Zertifizierungen: UL/CSA und PED Konformitätserklärung

GENERAL CHARACTERISTICS

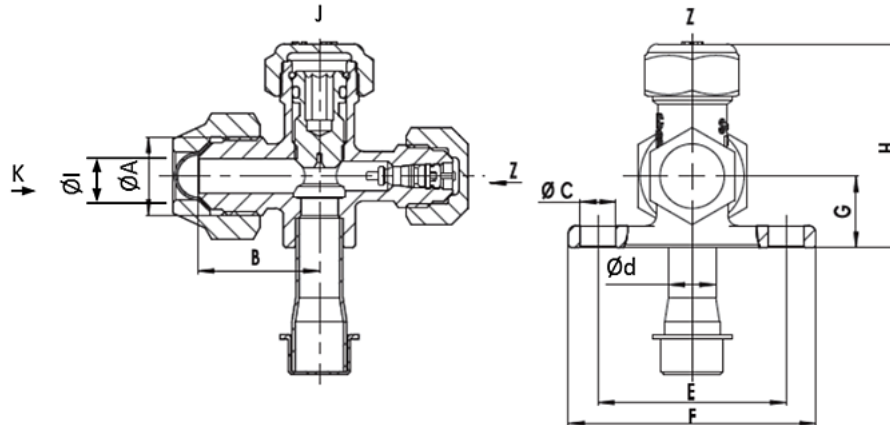
Modell	Artikelnummer ¹⁾	Anschlüsse				Kühlleistung [kW]	PED Kategorie
		ØA Bördel	Ød ODF	ØI Rohr	Füllan- schluss Bördel		
		[Zoll]	[Zoll]	[mm]	[Zoll]		
SSV-A2GSHC-23	10165068702	7/16-20UNF	1/4	4,8	-	0,7 - 1,5	4.3
SSV-JA3GSHC-20	10165068602	5/8-18UNF	3/8	7	5/16	0,7 - 3,7	4.3
SSV-JA4GSHC-19	10165070602	3/4-16UNF	1/2	10	5/16	1,1 - 7,5	4.3
SSV-JA5GSHC-15	10165068802	7/8-14UNF	5/8	12,5	5/16	1,5 - 8,8	4.3
SSV-JA6GSHC-13	10165070302	1 1/16-14UNS	3/4	16	5/16	3,7 - 5,9	4.3
SSV-JA3GSHC-44	10165366802	5/8-18UNF	3/8	7	1/4	0,7 - 3,7	4.3
SSV-JA4GSHC-44	10165366902	3/4-16UNF	1/2	10	1/4	1,1 - 7,5	4.3
SSV-JA5GSHC-32	10165367002	7/8-14UNF	5/8	12,5	1/4	1,5 - 8,8	4.3
SSV-JA6GSHC-25	10165375502	1 1/16-14UNS	3/4	16	1/4	3,7 - 5,9	4.3

Hinweis: 1) Lieferumfang:

- SSV-JA Ventilkörper mit Schraderventil, Kappe Füllanschluss, Kappe Absperrventil, Mutter Leitungsanschluss
- SSV-A Ventilkörper, Kappe Absperrventil, Mutter Leitungsanschluss, ohne Füllanschluss



ABMESSUNGEN



Modell	Artikelnummer	Abmessungen [mm]						Wrench Size [mm]			
		B	ØC	E	F	G	H	Mutter Leitungsanschluss K	Kappe Ab-sperrventil J	Ventil ¹⁾ Dampf J	Kappe Füllanschluss Z
SSV-A2GSHC-23	10165068702	23,5	7,2	38	50	14	36	19	17	5	-
SSV-JA3GSHC-20	10165068602	25	7,2	38	50	14	41	22	19	5	17
SSV-JA4GSHC-19	10165070602	32	7,2	38	50	16	44	24	22	5	17
SSV-JA5GSHC-15	10165068802	35	7,2	38	54	18	50	27	26	5	17
SSV-JA6-GSHC-13	10165070302	48,5	8	44	60	25	64	32	30	5	17
SSV-JA3GSHC-44	10165366802	25	7,2	38	50	14	41	22	19	5	17
SSV-JA4GSHC-44	10165366902	32	7,2	38	50	16	44	24	22	5	17
SSV-JA5GSHC-32	10165367002	35	7,2	38	54	18	50	27	26	5	17
SSV-JA6GSHC-25	10165375502	48,5	8	44	60	25	64	32	30	5	17

Hinweis: 1) Innensechskantschraube

“Für die kompletten Informationen zur Produktfamilie besuchen Sie uns auf:
www.sanhuaeuropa.com und laden Sie alle benötigten Datenblätter unter TECHNICAL INFORMATION LINK.