



SYJ SERIE

SCHAUGLÄSER

Schaugläser werden nach dem Filtertrockner in die Flüssigkeitsleitung von Kälteanlagen installiert, um Dampfanteile im flüssigen Kältemittel sichtbar zu machen und den Feuchtegrad farblich anzuzeigen.



EIGENSCHAFTEN

- HOCHPRÄZISE FARBANZEIGE
- ZUM SCHUTZ VOR OBERFLÄCHENVERUNREINIGUNGEN IST DER FEUCHTEINDIKATOR MIT DEM GLAS VERKLEBT
- SOLIDES UND KORROSIONSBESTÄNDIGES MESSINGMATERIAL
- GUTE LESBARKEIT DURCH HOCHTRANSPARENTES WEITWINKEL-SCHAUGLAS
- DICHTUNG MIT KALTFLUSSREDUZIERTEM PTFE MIT OPTIMIERTER DICHTWIRKUNG
- NEUER RINGFÖRMIGER FLÜSSIGKEITSINDIKATOR UND OPTIMIERTER DURCHFLUSS FÜR GERINGEREN DRUCKVERLUST

ALLGEMEINE SPEZIFIKATION

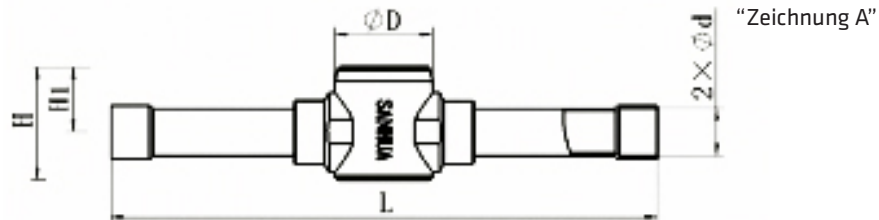
- Einsetzbar für alle gängigen HFCKW und HFKW-Kältemittel wie: R22, R32, R134a, R290, R404A, R407A/C/F, R410A, R448A, R449A, R450A, R452A, R507A, R513A,
- Umgebungstemperatur min./max.: -50°C / +80°C
- Medientemperatur TS min./max. T: -50°C / +80°C
- Max. Betriebsdruck PS: 4,6 MPa (46 bar)
- Installation:
 - Flüssigkeits- und Saugleitungen
 - Vorzugsweise in vertikalen Leitungen, empfohlene Position für horizontale Leitungen ist aufwärts ohne Neigung in andere Richtungen
- Zertifizierung: UL/CSA und PED Konformitätserklärung (Alle Produkte werden abgedeckt durch Art. 4.3 PED Richtlinie 2014/68/EU)

Hinweis: Bitte sprechen Sie bei Anwendungen mit HFO mit Ihrem Sanhua Ansprechpartner



Ausführung mit Lötanschluss:

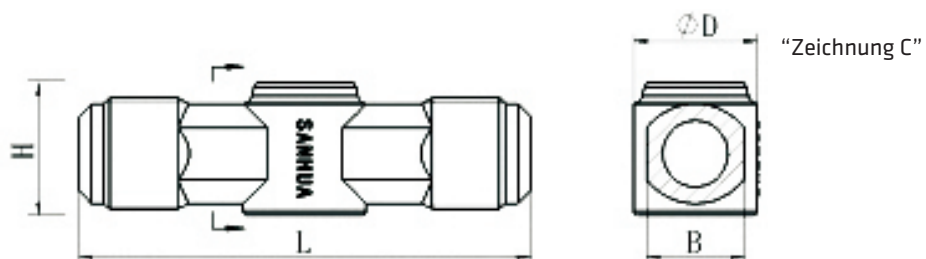
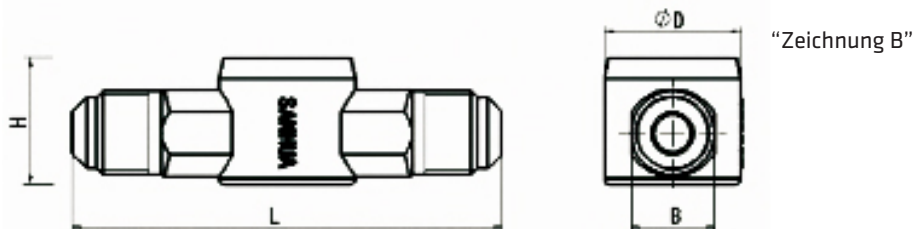
| Allgemeine Parameter | | | | | | | | | | | | |
|----------------------|-------------|---|----------------------|-------------------|------|-------------------------|------|------|---------|-----|-----|-----------|
| Modell Serie | Modell Name | Artikelnummer (Multipack) ¹⁾ | Anschluss Art [Zoll] | Anschlüsse ODF Ød | | Abmessungen und Gewicht | | | | | | Zeichnung |
| | | | | L | H | H1 | ØD | B | Gewicht | | | |
| | | | | [Zoll] | [mm] | [mm] | [mm] | [mm] | [mm] | [g] | | |
| SYJ6 | SYJ06H12 | 10285007102 | ODF x ODF Löt | - | 6 | 101 | 23 | 14 | 26 | / | 100 | A |
| SYJ6 | SYJ06H11 | 10285007002 | | 1/4 | - | 101 | 23 | 14 | 26 | / | 100 | |
| SYJ10 | SYJ10H11 | 10285007202 | | 3/8 | - | 119 | 23 | 14 | 26 | / | 100 | |
| SYJ10 | SYJ10H12 | 10285007302 | | - | 10 | 119 | 23 | 14 | 26 | / | 100 | |
| SYJ12 | SYJ12H11 | 10285006902 | | 1/2 | - | 146 | 30 | 17 | 26 | / | 200 | |
| SYJ12 | SYJ12H12 | 10285007402 | | - | 12 | 146 | 30 | 17 | 26 | / | 200 | |
| SYJ16 | SYJ16H11 | 10285007502 | | 5/8 | 16 | 146 | 30 | 17 | 26 | / | 200 | |
| SYJ19 | SYJ19H11 | 10285007602 | | 3/4 | - | 173 | 36 | 21 | 27 | / | 300 | |
| SYJ22 | SYJ22H11 | 10285007702 | | 7/8 | 22 | 173 | 36 | 21 | 27 | / | 300 | |



Ausführung mit Bördelanschluss (außen-außen):

| Allgemeine Parameter | | | | | | | | | | | | |
|----------------------|-------------|---|----------------------|---------------|------|-------------------------|------|------|---------|----|-----|-----------|
| Modell Serie | Modell Name | Artikelnummer (Multipack) ¹⁾ | Anschluss Art [Zoll] | SAE Bördel Ød | | Abmessungen und Gewicht | | | | | | Zeichnung |
| | | | | L | H | H1 | ØD | B | Gewicht | | | |
| | | | | [Zoll] | [mm] | [mm] | [mm] | [mm] | [g] | | | |
| SYJ6 | SYJ06L11 | 10285007902 | Bördel a:a | 1/4 | - | 67 | 23,5 | | 27 | 14 | 110 | B |
| SYJ10 | SYJ10L11 | 10285008102 | | 3/8 | - | 82 | 30 | | 32 | 22 | 240 | |
| SYJ12 | SYJ12L11 | 10285008302 | | 1/2 | - | 88 | 30 | | 32 | 22 | 250 | |
| SYJ16 | SYJ16L11 | 10285008502 | | 5/8 | - | 104 | 32 | | 30 | 24 | 320 | |
| SYJ19 | SYJ19L11 | 10285008702 | | 3/4 | - | 110 | 32 | | 30 | 24 | 340 | |

1) Auch mit Industrieverpackung verfügbar. Für Details bitte Sanhua Vertriebspartner kontaktieren.

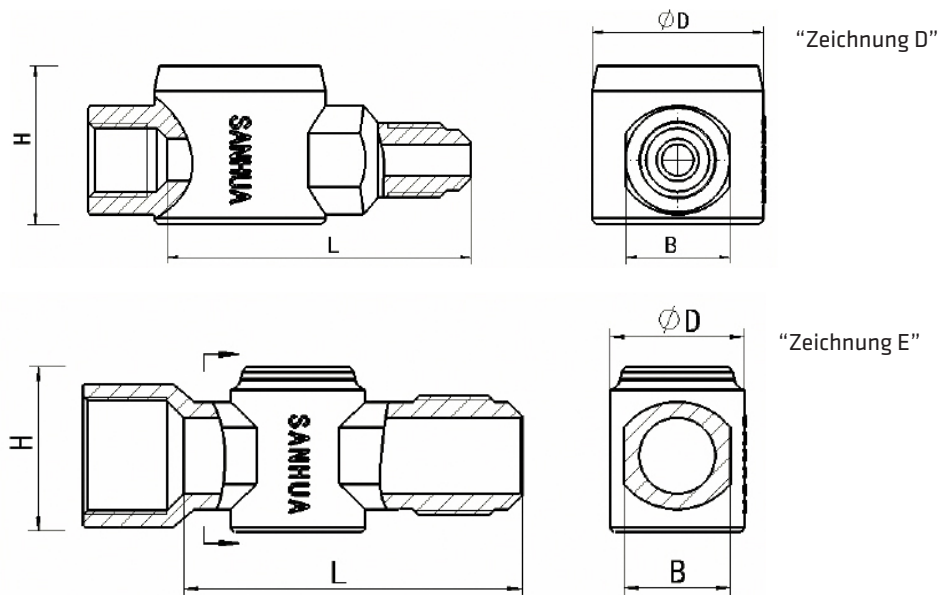




Ausführung mit Bördelanschluss (innen-außen):

| Allgemeine Parameter | | | | | | | | | | | | |
|----------------------|-------------|---|----------------------|-----------------------|------|---------------------|--------|---------|---------|--------|-------------|-----------|
| Modell Serie | Modell Name | Artikelnummer (Multipack) ¹⁾ | Anschluss Art [Zoll] | Connecting dimensions | | Dimensions & Weight | | | | | | Zeichnung |
| | | | | [Zoll] | [mm] | L [mm] | H [mm] | H1 [mm] | ØD [mm] | B [mm] | Gewicht [g] | |
| SYJ6 | SYJ06L41 | 10285008002 | Bördel i:a | 1/4 | - | 46 | 30 | | 32 | 22 | 200 | D |
| SYJ10 | SYJ10L41 | 10285008202 | | 3/8 | - | 57 | 30 | | 32 | 22 | 240 | |
| SYJ12 | SYJ12L41 | 10285008402 | | 1/2 | - | 59 | 32 | | 30 | 24 | 250 | |
| SYJ16 | SYJ16L41 | 10285008602 | | 5/8 | - | 71 | 37 | | 30 | 24 | 320 | |
| SYJ19 | SYJ19L41 | 10285008802 | | 3/4 | - | 75 | 37 | | 30 | 24 | 330 | E |

1) Auch mit Industrieverpackung verfügbar. Für Details bitte Sanhua Vertriebspartner kontaktieren.





Anzeigegrenzen Feuchtegehalt:

| Kältemittel | Feuchtigkeitsgehalt 25°C: PPM | | |
|-------------|-------------------------------|----------------|-----------|
| | Grün/Trocken | Mittlere Fabre | Gelb/Nass |
| R22 | <100 | 100~200 | >200 |
| R134a | <90 | 90~180 | >180 |
| R404A | <40 | 40~100 | >100 |
| R410A | <90 | 90~300 | >300 |
| R507 | <15 | 15~90 | >90 |
| R407C | <120 | 120~280 | >280 |

| Kältemittel | Feuchtigkeitsgehalt 40°C: PPM | | |
|-------------|-------------------------------|----------------|-----------|
| | Grün/Trocken | Mittlere Fabre | Gelb/Nass |
| R22 | <140 | 140~350 | >350 |
| R134a | <120 | 120~330 | >335 |
| R404A | <80 | 80~160 | >160 |
| R410A | <200 | 200~580 | >580 |
| R507 | <80 | 80~170 | >170 |
| R407C | <100 | 100~260 | >260 |

“Für die kompletten Informationen zur Produktfamilie besuchen Sie uns auf:
www.sanhuaeurope.com und laden Sie alle benötigten Datenblätter unter TECHNICAL INFORMATION LINK.