



SYJ SERIE

SCHAUGLAS

(Standard Baureihe: für Fluidgruppe 2 nach Richtlinie 2014/68/EU oder Fluidgruppe A1 nach ANSI-ASHRAE 34-2016)

Schaugläser werden nach dem Filtertrockner in die Flüssigkeitsleitung von Kälteanlagen installiert, um Dampfanteile im flüssigen Kältemittel sichtbar zu machen und den Feuchtegrad farblich anzuzeigen.



EIGENSCHAFTEN

- HOCHPRÄZISE FARBANZEIGE
- ZUM SCHUTZ VOR OBERFLÄCHENVERUNREINIGUNGEN IST DER FEUCHTEINDIKATOR MIT DEM GLAS VERKLEBT
- SOLIDES UND KORROSIONSBESTÄNDIGES MESSINGMATERIAL
- GUTE LESBARKEIT DURCH HOCHTRANSPARENTES WEITWINKEL-SCHAUGLAS
- DICHTUNG MIT KALTFLUSSREDUZIERTEM PTFE MIT OPTIMIERTER DICHTWIRKUNG
- NEUER RINGFÖRMIGER FLÜSSIGKEITSINDIKATOR UND OPTIMIERTER DURCHFLUSS FÜR GERINGEREN DRUCKVERLUST

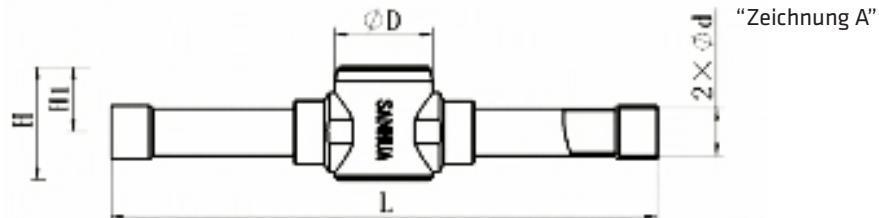
ALLGEMEINE SPEZIFIKATION

- Einsetzbar für alle gängigen HFCKW und HFKW-Kältemittel wie: R22, R32, R134a, R290, R404A, R407A/C/F, R410A, R448A, R449A, R450A, R452A, R507A, R513A,
- Umgebungstemperatur min./max.: -50°C / +80°C
- Medientemperatur TS min./max. T: -50°C / +80°C
- Max. Betriebsdruck PS: 4,6 MPa (46 bar)
- Installation:
 - Flüssigkeits- und Saugleitungen
 - Vorzugsweise in vertikalen Leitungen, empfohlene Position für horizontale Leitungen ist aufwärts ohne Neigung in andere Richtungen
- Zertifizierung: UL/CSA und PED Konformitätserklärung (Alle Produkte werden abgedeckt durch Art. 4.3 PED Richtlinie 2014/68/EU)



Ausführung mit Lötanschluss:

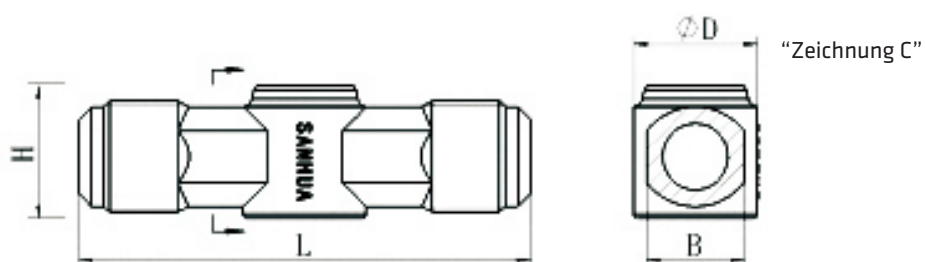
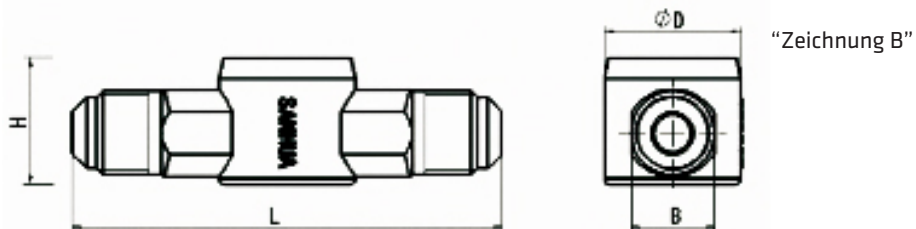
Allgemeine Parameter										
Modell Serie	Modell Name	Artikelnummer (Multipack) ¹⁾	Anschluss Art [Zoll]	Anschlüsse ODF Ød		Abmessungen und Gewicht				
				[Zoll]	[mm]	L [mm]	H [mm]	H1 [mm]	Gewicht [g]	Zeichnung
SYJ6	SYJ06H12	10285007102	ODF x ODF Löt	-	6	101	24	14	100	A
SYJ6	SYJ06H11	10285007002		1/4	-	101	24	14	100	
SYJ10	SYJ10H11	10285007202		3/8	-	119	24	14	100	
SYJ10	SYJ10H12	10285007302		-	10	119	24	14	100	
SYJ12	SYJ12H11	10285006902		1/2	-	146	30	17	200	
SYJ12	SYJ12H12	10285007402		-	12	146	30	17	200	
SYJ16	SYJ16H11	10285007502		5/8	16	146	30	17	200	
SYJ19	SYJ19H11	10285007602		3/4	-	173	37	21	300	
SYJ22	SYJ22H11	10285007702		7/8	22	173	37	21	300	



Ausführung mit Bördelanschluss (außen-außen):

Allgemeine Parameter										
Modell Serie	Modell Name	Artikelnummer (Multipack) ¹⁾	Anschluss Art [Zoll]	SAE Bördel Ød	Abmessungen und Gewicht					
				[Zoll]	L [mm]	H [mm]	H1 [mm]	Gewicht [g]	Zeichnung	
SYJ6	SYJ06L11	10285007902	Bördel a:a	1/4	67	24	14	110	B	
SYJ10	SYJ10L11	10285008102		3/8	82	24	14	240		
SYJ12	SYJ12L11	10285008302		1/2	88	30	17	250		
SYJ16	SYJ16L11	10285008502		5/8	104	32	17	320		
SYJ19	SYJ19L11	10285008702		3/4	110	32	15	340	C	

1) Auch mit Industrieverpackung verfügbar. Für Details bitte Sanhua Vertriebspartner kontaktieren.

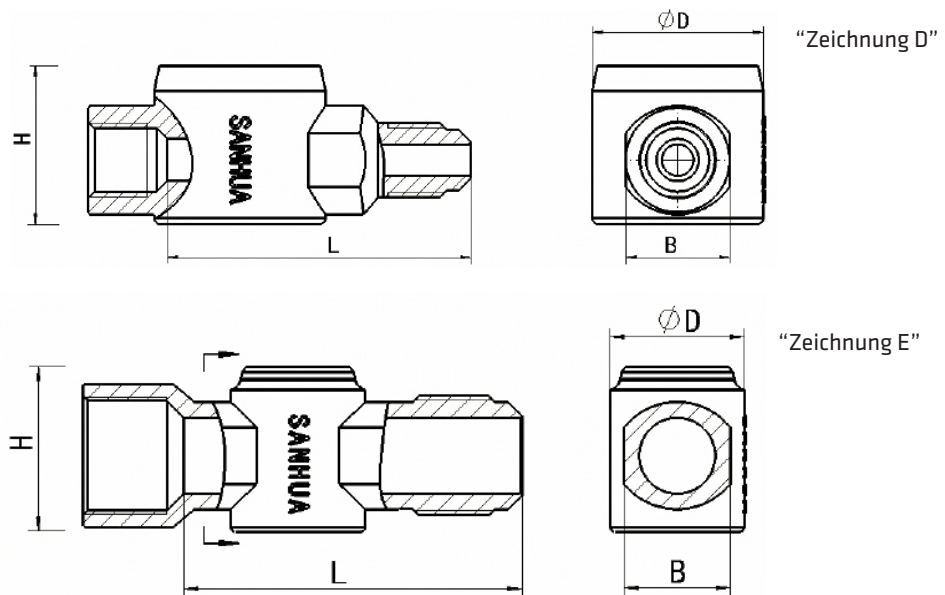




Ausführung mit Bördelanschluss (innen-außen):

Allgemeine Parameter									
Modell Serie	Modell Name	Artikelnummer (Multipack) ¹⁾	Anschluss Art [Zoll]	SAE Bördel Ød	Abmessungen und Gewicht				Zeichnung
					H	ØD	B	Gewicht	
				[Zoll]	[mm]	[mm]	[mm]	[g]	
SYJ6	SYJ06L41	10285008002	Bördel i:a	1/4	30	32	22	200	D
SYJ10	SYJ10L41	10285008202		3/8	30	32	22	240	
SYJ12	SYJ12L41	10285008402		1/2	32	30	24	250	
SYJ16	SYJ16L41	10285008602		5/8	37	30	24	320	E
SYJ19	SYJ19L41	10285008802		3/4	37	30	24	330	

1) Auch mit Industrieverpackung verfügbar. Für Details bitte Sanhua Vertriebspartner kontaktieren.





Anzeigegrenzen Feuchtegehalt:

Kältemittel	Feuchtigkeitsgehalt 25°C: PPM		
	Grün/Trocken	Mittlere Fabre	Gelb/Nass
R22	<100	100~200	>200
R134a	<90	90~180	>180
R404A	<40	40~100	>100
R410A	<90	90~300	>300
R507A	<15	15~90	>90
R407C	<120	120~280	>280
R407A	<180	180~340	>340
R448A	<220	220~440	>440
R449A	<180	180~380	>380
R452A ¹⁾	<50	50~120	>120
R450A ¹⁾	<45	45~260	>260
R513A	<180	180~280	>280

Note: 1) Berechnete Daten basieren auf den Kältemittleigenschaften

Kältemittel	Feuchtigkeitsgehalt 40°C: PPM		
	Grün/Trocken	Mittlere Fabre	Gelb/Nass
R22	<140	140~350	>350
R134a	<120	120~330	>335
R404A	<80	80~160	>160
R410A	<200	200~580	>580
R507A	<80	80~170	>170
R407C	<100	100~260	>260
R407A	<200	200~560	>560
R448A	<220	220~480	>480
R449A	<200	200~450	>450
R452A ¹⁾	<90	90~170	>170
R450A ¹⁾	<110	110~420	>420
R513A	<200	200~380	>380

Note: 1) Berechnete Daten basieren auf den Kältemittleigenschaften

“Für die kompletten Informationen zur Produktfamilie besuchen Sie uns auf:
www.sanhuaeurope.com und laden Sie alle benötigten Datenblätter unter TECHNICAL INFORMATION LINK.



SYJ SERIES

SCHAUGLAS

(GreenTech-Baureihe: für Fluidgruppe 1 nach Richtlinie 2014/68/EU oder Fluidgruppe A3/A2L nach ANSI-ASHRAE 34-2016).

Schaugläser werden nach dem Filtertrockner in die Flüssigkeitsleitung von Kälteanlagen gebaut, um die Eigenschaften des Kältemittels sichtbar zu machen und den Feuchtegrad farblich darzustellen.



FEATURES

- HOCHPRÄZISE FARBANZEIGE
- ZUM SCHUTZ VOR OBERFLÄCHENVERUNREINIGUNGEN IST DER FEUCHTEINDIKATOR MIT DEM GLAS VERKLEBT
- SOLIDES UND KORROSIONSBESTÄNDIGES MESSINGMATERIAL
- GUTE LESBARKEIT DURCH HOCHTRANSPARENTES WEITWINKEL-SCHAUGLAS
- DICHTUNG AUS DEHNUNGSARMEN PTFE UM EINE LECKAGE FREIEN EINSATZ ZU GEWÄHRLEISTEN
- NEUER RINGFÖRMIGER FLÜSSIGKEITSINDIKATOR. VOLLER NENNDURCHMESSERDURCHGANG FÜR EINEN GERINGEN DRUCKABFALL

ALLGEMEINE SPEZIFIKATIONEN

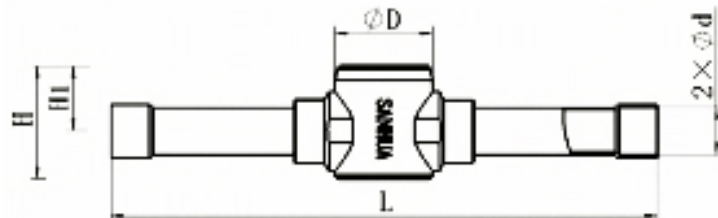
- Einsetzbar für alle gängigen KW, FKW, FKW/HFO, HFO-Kältemittel wie: R290, R1234ze(E), R1234yf, R447A, R452B, R454B, R454C
- Umgebungstemperatur min./max.: -50°C / +80°C
- Mediumstemperatur TS min./max.: -50°C / +80°C
- Max. Betriebsdruck PS: 4,6 MPa (46 bar)
- Einsatzposition:
 - Flüssigkeits- und Saugleitungen
 - Vorzugsweise in vertikalen Leitungen, empfohlene Position für horizontale Leitungen ist aufwärts ohne seitliche Neigung
- Zertifizierung: PED Konformitätserklärung (Alle Produkte werden abgedeckt durch Art. 4.3 PED Richtlinie 2014/68/EU)



GreenTech-Baureihe: Ausführung mit Lötanschluss, MOP 46bar

Allgemeine Eigenschaften											
Modell Serie	Modell Name	Artikelnummer (Multipack) ¹⁾	Anschluss Art	Anschlüsse ODF		Abmessungen und Gewicht					Zeichnung
				Ød		L	H	H1	Weight		
				[inch]	[mm]	[mm]	[mm]	[mm]	[g]		
SYJ6	SYJ06H12	10285007102	ODF x ODF solder	-	6	101	24	14	100	A	
SYJ6	SYJ06H11	10285007002		1/4	-	101	24	14	100		
SYJ10	SYJ10H11	10285007202		3/8	-	119	24	14	100		
SYJ10	SYJ10H12	10285007302		-	10	119	24	14	100		
SYJ12	SYJ12H11	10285006902		1/2	-	146	30	17	200		
SYJ12	SYJ12H12	10285007402		-	12	146	30	17	200		
SYJ16	SYJ16H11	10285007502		5/8	16	146	30	17	200		
SYJ19	SYJ19H11	10285007602		3/4	-	173	37	21	300		
SYJ22	SYJ22H11	10285007702		7/8	22	173	37	21	300		

Note: 1) Auch in Industrieverpackung verfügbar. Für Details bitte Sanhua Vertriebspartner kontaktieren.



Zeichnung A

Kältemittel	Moisture Content 25°C: PPM		
	Grün/Trocken	Farbübergang	Gelb/Nass
R290	<120	120~220	>220
R1234ze(E)	<120	120~200	>200
R1234yf	<100	100~180	>180
R452B ¹⁾	<95	95~290	>290
R454B ¹⁾	<115	115~290	>290
R454C ¹⁾	<75	75~160	>160

Kältemittel	Moisture Content 40°C: PPM		
	Grün/Trocken	Farbübergang	Gelb/Nass
R290	<200	200~320	>320
R1234ze(E)	<140	140~260	>260
R1234yf	<180	180~300	>300
R452B ¹⁾	<210	210~330	>330
R454B ¹⁾	<150	150~340	>340
R454C ¹⁾	<85	85~2240	>240

Note: 1) Berechnete Daten basieren auf den Kältemiteleigenschaften

“Für die kompletten Informationen zur Produktfamilie besuchen Sie uns auf:
www.sanhuaeurope.com und laden Sie alle benötigten Datenblätter unter TECHNICAL INFORMATION LINK.