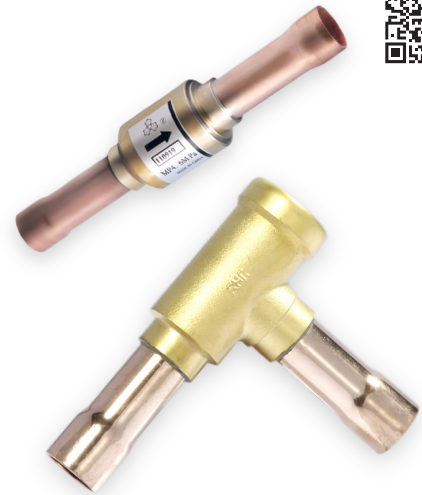




**YCVS SERIE**

# KOLBEN- RÜCKSCHLAGVENTILE

Die Kolben-Rückschlagventile sind konzipiert für den Einbau in gewerbliche Kälteanlagen und für Klimaanlageanlagen im privaten und industriellen Bereich. Sie werden zur Sicherung der vorgesehenen Strömungsrichtung eingesetzt und verhindern nachhaltig Rückströmungen.



## EIGENSCHAFTEN

- DIE VENTILE SICHERN DIE VORGESEHENE STRÖMUNGSRICHTUNG
- DANK DER DÄMPFUNGSFEDER KÖNNEN DIE VENTILE AUCH IN ROHRLEITUNGEN MIT PULSATIONEN EINGESETZT WERDEN
- ERHÄLTICH IN ZWEI BAUFORMEN: GERADE DURCHGANGSFORM UND L-FORM, EINFACHSTER ANSCHLUSS
- SPEZIELLE AUSFÜHRUNG MIT VERSTÄRKTER FEDER, BESONDERS GUT GEEIGNET ZUM EINBAU IN DRUCKGASLEITUNGEN VON VERDICHTERN, DIE IN VERBUNDANLAGEN BETRIEBEN WERDEN (YCVSH SERIE)
- GERINGER DRUCKABFALL WÄHREND DES BETRIEBES

## ALLGEMEINE SPEZIFIKATION

- Einsetzbar für alle gängigen HFCKW und HFKW-Kältemittel wie: R22, R134a, R404A, R407C, R410A, R507A, R744
- Medientemperatur TS min./max.: -50°C / +140°C
- Max. Betriebsdruck PS: 4,6 MPa (46bar)
- Installation:
  - Durchströmung entsprechend der angegebenen Pfeilrichtung
  - Gerade Ausführung: Vorzugsweise in Vertikalachse und Strömungsrichtung aufwärts, Neigung bis zur Horizontalachse ist zulässig
  - L-Form: Strömungsrichtung aufwärts
- Konformitätserklärung nach PED



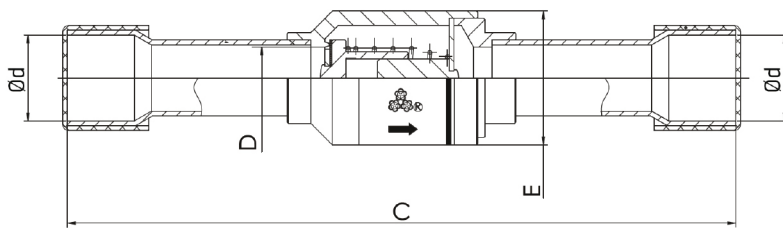
## ALLGEMEINE PARAMETER

Modell	Artikel nummer	Bauform	Anschluss ODF		Kv	Min. OPD	Abmessungen			PED Kategorie
			Ø d				ØD	C	E	
			[Zoll]	[mm]	[mm]	[mm]	[mm]			
YCVS 5-11GSHC-1	10160030202	gerade	-	6	0,56	5	5	90	18	3,3
YCVS 5-22GSHC-1	10160024502	gerade	1/4	-	0,56	5	5	90	18	3,3
YCVS 8-33GSHC-1	10160024602	gerade	3/8	-	1,43	5	8	110	18	3,3
YCVSH 8-33GSHC-1	10160030502	gerade	3/8	-	1,43	15	8	110	18	3,3
YCVS 8-33GSHC-2	10160031302	gerade	-	10	1,43	5	8	110	18	3,3
YCVSH 8-33GSHC-2	10160033202	gerade	-	10	1,43	15	8	110	18	3,3
YCVS 10-33GSHC-1	10160023802	gerade	-	12	2,1	5	10	130	22	3,3
YCVSH 10-33GSHC-1	10160029102	gerade	-	12	2,1	15	10	130	22	3,3
YCVS 10-44GSHC-1	10160023902	gerade	1/2	-	2,1	5	10	130	22	3,3
YCVSH10-44GSHC-1	10160024802	gerade	1/2	-	2,1	15	10	130	22	3,3
YCVS 13-55GSHC-1	10160024002	gerade	5/8	16	3,9	5	13	140	28	3,3
YCVSH 13-55GSHC-1	10160024902	gerade	5/8	16	3,9	15	13	140	28	3,3
YCVS 17-55GSHC-1	10160024202	gerade	-	18	5,52	5	17	165	34	3,3
YCVSH 17-55GSHC-1	10160036902	gerade	-	18	5,52	15	17	165	34	3,3
YCVS 17-66GSHC-1	10160024102	gerade	3/4	-	5,52	5	17	165	34	3,3
YCVSH 17-66GSHC-1	10160028202	gerade	3/4	-	5,52	15	17	165	34	3,3
YCVS 17-77GSHC-1	10160025002	gerade	7/8	22	5,52	5	17	165	34	3,3
YCVSH 17-77GSHC-1	10160037502	gerade	7/8	22	5,52	15	17	165	34	3,3
YCVS 20-77GSHC-1	10160030002	L-Form	7/8	22	13,2	10	20	132	87	3,3
YCVSH 20-77GSHC-1	10160034602	L-Form	7/8	22	13,2	30	20	132	87	3,3
YCVS 26-88GSHC-1	10160037202	L-Form	-	28	19,02	10	26	196	123	3,3
YCVSH 26-88GSHC-1	10160023702	L-Form	-	28	19,02	30	26	196	123	3,3
YCVS 26-99GSHC-1	10160030102	L-Form	1 1/8	-	19,02	10	26	196	123	3,3
YCVSH 26-99GSHC-1	10160034702	L-Form	1 1/8	-	19,02	30	26	196	123	3,3
YCVS 31-BBGSHC-1	10160024402	L-Form	1 3/8	35	29,1	10	31	196	123	I
YCVSH 31-BBGSHC-1	10160037402	L-Form	1 3/8	35	29,1	30	31	196	123	I
YCVS 31-DDGSHC-1	10160037002	L-Form	1 5/8	-	29,1	10	31	196	123	I
YCVSH 31-DDGSHC-1	10160037102	L-Form	1 5/8	-	29,1	30	31	196	123	I
YCVS 31-DDGSHC-2	10160032402	L-Form	-	42	29,1	10	31	196	123	I
YCVSH 31-DDGSHC-2	10160042302	L-Form	-	42	29,1	30	31	196	123	I

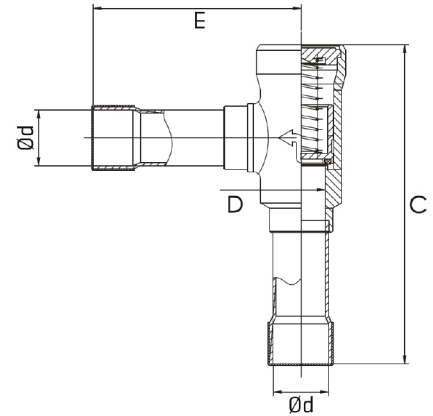


ALLGEMEINE PARAMETER

Gerade Ausführung



L-Form Ausführung



“Für die kompletten Informationen zur Produktfamilie besuchen Sie uns auf:  
[www.sanhuaeurope.com](http://www.sanhuaeurope.com) und laden Sie alle benötigten Datenblätter unter TECHNICAL INFORMATION LINK.