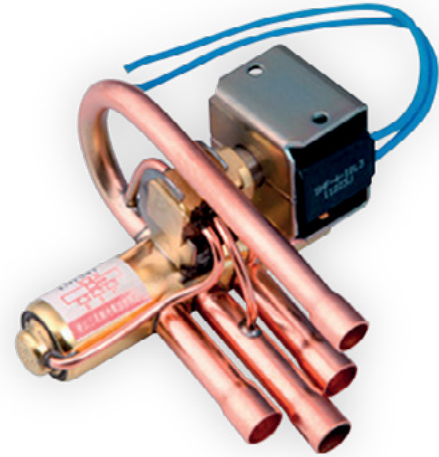


SHF SERIES**4 WAY
REVERSING VALVE**

SHF series four-way reversing valves are applicable for heat pump systems such as central, unitary and room air conditioners to realize switching between cooling mode and heating mode by changing the flow path of refrigerant.

**FEATURES**

- WIDE APPLICATION RANGE
- SUITABLE FOR COOLING CAPACITIES FROM 3.7 TO 435KW (R410A, CONDITION 2, $\Delta P=0.1\text{BAR}$)
- SUITABLE FOR COOLING CAPACITIES FROM 3.8 TO 445KW (R290, CONDITION 2, $\Delta P=0.1\text{BAR}$)
- SEVERAL DESIGNS AVAILABLE

GENERAL SPECIFICATION

- Applicable for all common HCFC, HFC, HFO, HC refrigerants such as: R22, R407C, R404A, R507, R134a, R410A, R290, R1270, R600a, R32, R450A/R513A, R1234ze(E), R1234yf, R454B, R454C, R455A, R452A, R448A, R449A
- Medium temperature TS min./max.: -30°C / $+135^{\circ}\text{C}$
- Ambient temperature min./max.: -30°C / $+50^{\circ}\text{C}$
- Relative humidity: 0 to 95% RH
- Max. operating pressure PS: $\geq 4.5\text{Mpa}$ (45bar)
- Installation position:
 - Coil upwards or with body axis in horizontal alignment
 - Flow direction according to installation instruction
- Certifications: UL/CSA and declaration according to LVD or PED

4 WAY REVERSING VALVE



TABLE 1: MODELS SUITABLE FOR USAGE ON SYSTEM WITH VARIABLE SPEED (INVERTER)

General Characteristics											
Valve Model	Product Number	Type of System [Variable or Fixed Speed]	Ø Port	Kv	Connections ODF		MOP	OPD		PED Category	
					ØD	ØE/S/C		Max.	Min.	Fluid	Fluid
			[mm]	[m³/h]	[inch]	[inch]	[MPa]	[MPa]	[MPa]	Group 2	Group 1
SHF(L)-3H-12U-52	10180953202	Variable & Fixed	7,4	1,5	1/4	5/16	4,7	4	0,1	4,3	4,3
SHF(L)-4H-23U-52	10180952502	Variable & Fixed	8	1,6	5/16	3/8	4,7	4	0,1	4,3	4,3
SHF(L)-7H-34U-52	10180952602	Variable & Fixed	11,1	2,9	3/8	1/2	4,7	4	0,1	4,3	4,3
SHF(L)-7H-34-52	10180953302	Variable & Fixed	11,1	2,9	3/8	1/2	4,7	4	0,1	4,3	4,3
SHF(L)-7H-35-52	10180950002	Variable & Fixed	11,1	2,9	3/8	5/8	4,7	4	0,1	4,3	4,3
SHF(L)-11H-34U-52	10180953402	Variable & Fixed	11,5	4,5	3/8	1/2	4,7	4	0,1	4,3	4,3
SHF(L)-11H-35U-52	10180952402	Variable & Fixed	11,5	4,5	3/8	5/8	4,7	4	0,1	4,3	4,3
SHF(L)-11H-45D1-52	10180950102	Variable & Fixed	11,5	4,5	1/2	5/8	4,7	4	0,1	4,3	4,3
SHF(L)-11H-46D1-52	10180953502	Variable & Fixed	11,5	4,5	1/2	3/4	4,7	4	0,1	4,3	4,3
SHF-14A-45	10325083002	Variable & Fixed	13,5	6,6	1/2	5/8	4,7	4	0,1	4,3	4,3
SHF-14A-46	10325051402	Variable & Fixed	13,5	6,6	1/2	3/4	4,7	4	0,1	4,3	4,3
SHF-20D-46-02	10325051602	Variable	17,2	9,5	1/2	3/4	4,7	4	0,1	4,3	4,3
SHF-20D-47-02	10325055702	Variable	17,2	9,9	1/2	7/8	4,7	4	0,1	4,3	4,3
SHF-20D-57-02	10325060202	Variable	17,2	9,9	5/8	7/8	4,7	4	0,1	4,3	4,3
SHF-20D-67-02	10325060102	Variable	17,2	9,9	3/4	7/8	4,7	4	0,1	4,3	4,3
SHF-35B-47-04	10325058802	Variable	20	14,7	1/2	7/8	4,7	4	0,1	4,3	4,3
SHF-35B-57-04	10325059002	Variable	20	14,7	5/8	7/8	4,7	4	0,1	4,3	4,3
SHF-35B-59-04	10325059102	Variable	20	14,7	5/8	1 1/8	4,7	4	0,1	4,3	4,3
SHF-35B-67-04	10325050802	Variable	20	14,7	3/4	7/8	4,7	4	0,1	4,3	4,3
SHF-35B-69-04	10325058502	Variable	20,9	14,7	3/4	1 1/8	4,7	4	0,1	4,3	4,3
SHF-35B-79-04	10325058302	Variable	20,9	14,7	7/8	1 1/8	4,7	4	0,1	4,3	4,3
SHF-50A-79	10325059702	Variable & Fixed	22,8	18,3	7/8	1 1/8	4,5	4	0,1	4,3	4,3
SHF(L)-70-810-20	10325049401	Variable	28,6	28,5	1	1 1/4	4,5	4	0,15	4,3	II
SHF(L)-70-810-21	10325048501	Variable	28,6	28,5	1	1 1/4	4,5	4	0,15	4,3	II
SHF(L)-70-911-20	10325048701	Variable	28,6	28,5	1 1/8	1 3/8	4,5	4	0,15	4,3	II
SHF(L)-70-911-21	10325048901	Variable	28,6	28,5	1 1/8	1 3/8	4,5	4	0,15	4,3	II
SHF(L)-70-913-25	10325049301	Variable	28,6	28,5	1 1/8	1 5/8	4,5	4	0,15	I	II
SHF(L)-70-913-23	10325049101	Variable	28,6	28,5	1 1/8	1 5/8	4,5	4	0,15	I	II
SHF(L)-100-911-30P	SHFX0006802	Variable & Fixed	34,8	40,5	1 1/8	1 3/8	4,5	4	0,15	I	II
SHF(L)-100-911-31P	SHFX0006902	Variable & Fixed	34,8	40,5	1 1/8	1 3/8	4,5	4	0,15	I	II
SHF(L)-100-913-30	SHFX0007002	Variable & Fixed	34,8	40,5	1 1/8	1 5/8	4,5	4	0,15	I	II
SHF(L)-100-913-31	SHFX0007802	Variable & Fixed	34,8	40,5	1 1/8	1 5/8	4,5	4	0,15	I	II
SHF(L)-100-1012-30P	SHFX0007102	Variable & Fixed	34,8	40,5	1 1/4	1 1/2	4,5	4	0,15	I	II
SHF(L)-100-1012-31P	10325080002	Variable & Fixed	34,8	40,5	1 1/4	1 1/2	4,5	4	0,15	I	II
SHF(L)-100-1013-30P	SHFX0007202	Variable & Fixed	34,8	40,5	1 1/4	1 5/8	4,5	4	0,15	I	II
SHF(L)-100-1013-31P	SHFX0007302	Variable & Fixed	34,8	40,5	1 1/4	1 5/8	4,5	4	0,15	I	II

4 WAY REVERSING VALVE

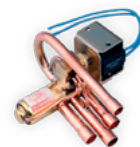


TABLE 1: MODELS SUITABLE FOR USAGE ON SYSTEM WITH VARIABLE SPEED (INVERTER)

General Characteristics											
Valve Model	Product Number	Type of System [Variable or Fixed Speed]	Ø Port	Kv	Connections ODF		MOP	OPD		PED Category	
					ØD	ØE/S/C		Max.	Min.	Fluid	Fluid
			[mm]	[m³/h]	[inch]	[inch]	[MPa]	[MPa]	[MPa]	Group 2	Group 1
SHF(L)-140-1113	10325053402	Variable & Fixed	41	58,4	1 3/8	1 5/8	4,5	4	0,15	I	II
SHF(L)-140-1213	10325053502	Variable & Fixed	41	58,4	1 1/2	1 5/8	4,5	4	0,15	I	II
SHF(L)-140-1214	10325053302	Variable & Fixed	41	58,4	1 1/2	1 3/4	4,5	4	0,15	I	II
SHF(L)-140-1313	10325053602	Variable & Fixed	41	58,4	1 5/8	1 5/8	4,5	4	0,15	I	II
SHF(L)-175-1217	10325054902	Variable & Fixed	46,4	70,5	1 1/2	2 1/8	4,5	4	0,15	I	II
SHF(L)-175-1317	10325055002	Variable & Fixed	46,4	70,5	1 5/8	2 1/8	4,5	4	0,15	I	II
SHF(L)-210-1321	10325055102	Variable & Fixed	50	84,4	1 5/8	2 5/8	4,5	4	0,15	I	II
SHF(L)-350-1721	10325055202	Variable & Fixed	59	138,4	2 1/8	2 5/8	4,5	4	0,15	I	II
SHF(L)-420-2125	10325055302	Variable & Fixed	69	177	2 5/8	3 1/8	4,5	4	0,15	I	II

TABLE 2: MODELS OPTIMIZED FOR USAGE ON SYSTEM WITH FIXED SPEED (ON/OFF COMPRESSORS)

General Characteristics											
Valve Model	Product Number	Type of System [Variable or Fixed Speed]	Ø Port	Kv	Connections ODF		MOP	OPD		PED Category	
					ØD	ØE/S/C		Max.	Min.	Fluid	Fluid
			[mm]	[m³/h]	[inch]	[inch]	[MPa]	[MPa]	[MPa]	Group 2	Group 1
SHF-20D-46-01	10325051502	Fixed	17,2	9,5	1/2	3/4	4,7	4	0,1	4,3	4,3
SHF-20D-47-01	10325057402	Fixed	17,2	9,9	1/2	7/8	4,7	4	0,1	4,3	4,3
SHF-20D-57-01	10325057302	Fixed	17,2	9,9	5/8	7/8	4,7	4	0,1	4,3	4,3
SHF-20D-67-01	10325050102	Fixed	17,2	9,9	3/4	7/8	4,7	4	0,1	4,3	4,3
SHF-35B-47-01	10325058702	Fixed	20	14,7	1/2	7/8	4,7	4	0,1	4,3	4,3
SHF-35B-57-01	10325058902	Fixed	20	14,7	5/8	7/8	4,7	4	0,1	4,3	4,3
SHF-35B-59-01	10325050202	Fixed	20	14,7	5/8	1 1/8	4,7	4	0,1	4,3	4,3
SHF-35B-67-01	10325050702	Fixed	20	14,7	3/4	7/8	4,7	4	0,1	4,3	4,3
SHF-35B-69-01	10325058402	Fixed	20,9	14,7	3/4	1 1/8	4,7	4	0,1	4,3	4,3
SHF-35B-79-01	10325052702	Fixed	20,9	14,7	7/8	1 1/8	4,7	4	0,1	4,3	4,3
SHF(L)-70-810-30P	10325070702	Fixed	28,6	28,5	1	1 1/4	4,5	4	0,15	4,3	II
SHF(L)-70-810-31P	10325071502	Fixed	28,6	28,5	1	1 1/4	4,5	4	0,15	4,3	II
SHF(L)-70-911-30P	10325067802	Fixed	28,6	28,5	1 1/8	1 3/8	4,5	4	0,15	4,3	II
SHF(L)-70-911-31	10325087702	Fixed	28,6	28,5	1 1/8	1 3/8	4,5	4	0,15	4,3	II
SHF(L)-70-913-35	10325090702	Fixed	28,6	28,5	1 1/8	1 5/8	4,5	4	0,15	I	II
SHF(L)-70-913-33	10325063002	Fixed	28,6	28,5	1 1/8	1 5/8	4,5	4	0,15	I	II

NOMINAL OPERATING CONDITIONS

Nominal Operating Conditions	Condition 1	Condition 2
Condensing Temperature t_c	38°C	54,4°C
Evaporating Temperature t_e	5°C	7,2°C
Superheat Δt_{sc}	5K	5K
Subcooling Δt_{sr}	0K	5K

Notes for Capacity Selection Tables: 1) Pressure drop is valid for flow from ØC to ØS or from ØE to ØS
2) R407C data based on dew point conditions

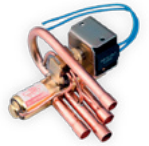
4 WAY REVERSING VALVE

CAPACITY TABLES AT CONDITION 1 [ΔP : 0.1 BAR]

Capacity Selection Table (1/4)								
Valve Model	Nominal Cooling Capacity [kW] (condition 1) - ΔP : 0.1 bar							
	R407C ²⁾	R404A / R507	R134a	R410A	R290	R1270	R600a	R32
SHF(L)-3H	3,2	2,9	2,6	4,1	4,1	4,6	2,6	5,3
SHF(L)-4H	3,4	3,1	2,8	4,4	4,4	4,9	2,8	5,6
SHF(L)-7H	6,2	5,6	5,1	7,9	8,0	8,8	5,0	10,2
SHF(L)-11H	9,6	8,7	7,9	12,3	12,4	13,7	7,8	15,8
SHF-14A-xx	14,1	12,8	11,5	18,1	18,2	20,0	11,4	23,1
SHF-20D-46	20,2	18,4	16,6	26,0	26,2	28,9	16,4	33,3
SHF-20D-xx	21,1	19,1	17,3	27,1	27,3	30,1	17,1	34,7
SHF-35B-xx	31,3	28,4	25,7	40,2	40,6	44,6	25,3	51,5
SHF-50A-xx	39,0	35,4	32,0	50,1	50,5	55,6	31,5	64,1
SHF(L)-70	60,7	55,1	49,8	78,0	78,7	86,6	49,1	99,8
SHF(L)-100	86,3	78,3	70,8	110,8	111,9	123,0	69,8	141,8
SHF(L)-140	124,4	112,9	102,1	159,8	161,3	177,4	100,7	204,5
SHF(L)-175	150,2	136,3	123,2	192,9	194,7	214,1	121,5	246,9
SHF(L)-210	179,8	163,1	147,5	231,0	233,1	256,4	145,5	295,6
SHF(L)-350	294,8	267,5	241,9	378,7	382,2	420,4	238,5	484,7
SHF(L)-420	377,1	342,1	309,4	484,4	488,9	537,6	305,1	619,8

Capacity Selection Table (2/4)								
Valve Model	Nominal Cooling Capacity [kW] (condition 1) - ΔP : 0.1 bar							
	R1234yf	R1234ze	R454B	R454C	R455A	R452A	R448A	R449A
SHF(L)-3H	2,3	2,2	4,4	2,9	2,9	2,8	3,2	3,1
SHF(L)-4H	2,4	2,3	4,7	3,0	3,1	3,0	3,4	3,4
SHF(L)-7H	4,4	4,2	8,5	5,5	5,7	5,4	6,1	6,1
SHF(L)-11H	6,8	6,5	13,2	8,6	8,8	8,4	9,5	9,4
SHF-14A-xx	10,0	9,6	19,3	12,6	13,0	12,3	14,0	13,8
SHF-20D-46	14,4	13,8	27,8	18,1	18,7	17,7	20,1	19,9
SHF-20D-xx	15,0	14,4	29,0	18,9	19,5	18,5	20,9	20,7
SHF-35B-xx	22,2	21,3	43,1	28,0	28,9	27,4	31,1	30,8
SHF-50A-xx	27,7	26,6	53,6	34,9	36,0	34,2	38,7	38,3
SHF(L)-70	43,1	41,4	83,5	54,3	56,0	53,2	60,2	59,7
SHF(L)-100	61,3	58,8	118,6	77,2	79,6	75,6	85,6	84,9
SHF(L)-140	88,4	84,7	171,0	111,3	114,7	109,0	123,4	122,4
SHF(L)-175	106,7	102,3	206,5	134,3	138,5	131,6	149,0	147,7
SHF(L)-210	127,7	122,5	247,2	160,8	165,8	157,5	178,4	176,8
SHF(L)-350	209,4	200,8	405,3	263,7	271,9	258,3	292,6	290,0
SHF(L)-420	267,8	256,8	518,4	337,2	347,8	330,3	374,1	370,9

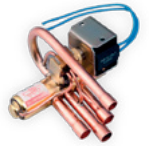
4 WAY REVERSING VALVE

CAPACITY TABLES AT CONDITION 1 [ΔP : 0.2 BAR]

Capacity Selection Table (3/4)								
Valve Model	Nominal Cooling Capacity [kW] (condition 1) - ΔP : 0.2 bar							
	R407C ²⁾	R404A / R507	R134a	R410A	R290	R1270	R600a	R32
SHF(L)-3H	4,5	4,1	3,7	5,8	5,9	6,4	3,7	7,4
SHF(L)-4H	4,8	4,4	4,0	6,2	6,2	6,9	3,9	7,9
SHF(L)-7H	8,7	7,9	7,2	11,2	11,3	12,5	7,1	14,4
SHF(L)-11H	13,6	12,3	11,1	17,4	17,6	19,3	11,0	22,3
SHF-14A-xx	19,9	18,0	16,3	25,5	25,8	28,3	16,1	32,7
SHF-20D-46	28,6	26,0	23,5	36,8	37,1	40,8	23,2	47,0
SHF-20D-xx	29,8	27,1	24,5	38,3	38,7	42,5	24,1	49,0
SHF-35B-xx	44,3	40,2	36,3	56,9	57,4	63,1	35,8	72,8
SHF-50A-xx	55,1	50,0	45,2	70,8	71,5	78,6	44,6	90,6
SHF(L)-70	85,9	77,9	70,5	110,3	111,3	122,4	69,5	141,1
SHF(L)-100	122,0	110,7	100,1	156,7	158,2	174,0	98,7	200,6
SHF(L)-140	175,9	159,6	144,4	226,0	228,1	250,9	142,3	289,2
SHF(L)-175	212,4	192,7	174,3	272,8	275,4	302,8	171,8	349,2
SHF(L)-210	254,3	230,7	208,7	326,6	329,7	362,5	205,7	418,0
SHF(L)-350	417,0	378,3	342,2	535,6	540,6	594,5	337,3	685,4
SHF(L)-420	533,2	483,8	437,6	685,0	691,4	760,3	431,4	876,6

Capacity Selection Table (4/4)								
Valve Model	Nominal Cooling Capacity [kW] (condition 1) - ΔP : 0.2 bar							
	R1234yf	R1234ze	R454B	R454C	R455A	R452A	R448A	R449A
SHF(L)-3H	3,2	3,1	6,2	4,0	4,2	4,0	4,5	4,4
SHF(L)-4H	3,4	3,3	6,6	4,3	4,4	4,2	4,8	4,7
SHF(L)-7H	6,2	6,0	12,0	7,8	8,1	7,7	8,7	8,6
SHF(L)-11H	9,6	9,2	18,6	12,1	12,5	11,9	13,5	13,3
SHF-14A-xx	14,1	13,5	27,3	17,8	18,3	17,4	19,7	19,6
SHF-20D-46	20,3	19,5	39,3	25,6	26,4	25,1	28,4	28,1
SHF-20D-xx	21,2	20,3	41,0	26,7	27,5	26,1	29,6	29,3
SHF-35B-xx	31,5	30,2	60,9	39,6	40,8	38,8	43,9	43,6
SHF-50A-xx	39,2	37,6	75,8	49,3	50,9	48,3	54,7	54,2
SHF(L)-70	61,0	58,5	118,0	76,8	79,2	75,2	85,2	84,4
SHF(L)-100	86,7	83,1	167,7	109,1	112,5	106,9	121,1	120,0
SHF(L)-140	125,0	119,8	241,9	157,3	162,3	154,1	174,6	173,0
SHF(L)-175	150,8	144,7	292,0	189,9	195,9	186,1	210,8	208,9
SHF(L)-210	180,6	173,2	349,6	227,4	234,5	222,8	252,3	250,1
SHF(L)-350	296,1	284,0	573,2	372,9	384,6	365,3	413,7	410,1
SHF(L)-420	378,7	363,2	733,1	476,9	491,8	467,1	529,1	524,5

4 WAY REVERSING VALVE

CAPACITY TABLES AT CONDITION 2 [ΔP : 0.1 BAR]

Capacity Selection Table (1/4)								
Valve Model	Nominal Cooling Capacity [kW] (condition 2) - ΔP : 0.1 bar							
	R407C ²⁾	R404A / R507	R134a	R410A	R290	R1270	R600a	R32
SHF(L)-3H	2,9	2,5	2,4	3,7	3,8	4,2	2,4	4,9
SHF(L)-4H	3,1	2,7	2,6	3,9	4,0	4,5	2,6	5,2
SHF(L)-7H	5,6	4,8	4,7	7,1	7,3	8,2	4,7	9,5
SHF(L)-11H	8,7	7,5	7,3	11,1	11,3	12,7	7,2	14,7
SHF-14A-xx	12,8	11,0	10,6	16,2	16,6	18,6	10,6	21,6
SHF-20D-46	18,5	15,8	15,3	23,3	23,9	26,8	15,3	31,1
SHF-20D-xx	19,2	16,5	16,0	24,3	24,9	27,9	15,9	32,4
SHF-35B-xx	28,6	24,5	23,7	36,1	36,9	41,4	23,7	48,1
SHF-50A-xx	35,6	30,4	29,5	45,0	46,0	51,6	29,5	59,8
SHF(L)-70	55,4	47,4	45,9	70,0	71,6	80,3	45,9	93,2
SHF(L)-100	78,7	67,4	65,3	99,5	101,8	114,2	65,2	132,4
SHF(L)-140	113,5	97,2	94,2	143,5	146,8	164,6	94,1	191,0
SHF(L)-175	137,0	117,3	113,7	173,2	177,2	198,7	113,6	230,5
SHF(L)-210	164,0	140,4	136,1	207,4	212,1	237,9	136,0	276,0
SHF(L)-350	268,9	230,3	223,1	340,0	347,8	390,1	222,9	452,6
SHF(L)-420	343,9	294,5	285,4	434,8	444,8	498,9	285,1	578,8

Capacity Selection Table (2/4)								
Valve Model	Nominal Cooling Capacity [kW] (condition 2) - ΔP : 0.1 bar							
	R1234yf	R1234ze	R454B	R454C	R455A	R452A	R448A	R449A
SHF(L)-3H	2,0	2,0	4,9	2,6	2,6	2,4	2,9	2,9
SHF(L)-4H	2,1	2,1	5,3	2,7	2,8	2,6	3,1	3,1
SHF(L)-7H	3,9	3,8	9,5	4,9	5,1	4,7	5,6	5,5
SHF(L)-11H	6,0	6,0	14,8	7,7	7,9	7,3	8,7	8,6
SHF-14A-xx	8,9	8,7	21,7	11,2	11,6	10,7	12,7	12,6
SHF-20D-46	12,7	12,6	31,2	16,2	16,7	15,4	18,3	18,1
SHF-20D-xx	13,3	13,1	32,5	16,9	17,4	16,0	19,1	18,9
SHF-35B-xx	19,7	19,5	48,3	25,0	25,8	23,8	28,3	28,1
SHF-50A-xx	24,5	24,3	60,1	31,2	32,1	29,6	35,2	34,9
SHF(L)-70	38,2	37,8	93,6	48,6	50,0	46,2	54,9	54,4
SHF(L)-100	54,3	53,7	133,1	69,0	71,1	65,6	78,0	77,3
SHF(L)-140	78,3	77,4	191,9	99,5	102,5	94,6	112,4	111,5
SHF(L)-175	94,6	93,5	231,6	120,1	123,7	114,2	135,7	134,6
SHF(L)-210	113,2	111,9	277,3	143,8	148,1	136,7	162,5	161,1
SHF(L)-350	185,6	183,5	454,7	235,8	242,9	224,1	266,4	264,3
SHF(L)-420	237,4	234,6	581,6	301,6	310,7	286,6	340,7	338,0

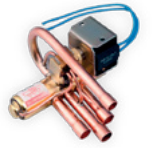
4 WAY REVERSING VALVE

CAPACITY TABLES AT CONDITION 2 [ΔP : 0.2 BAR]

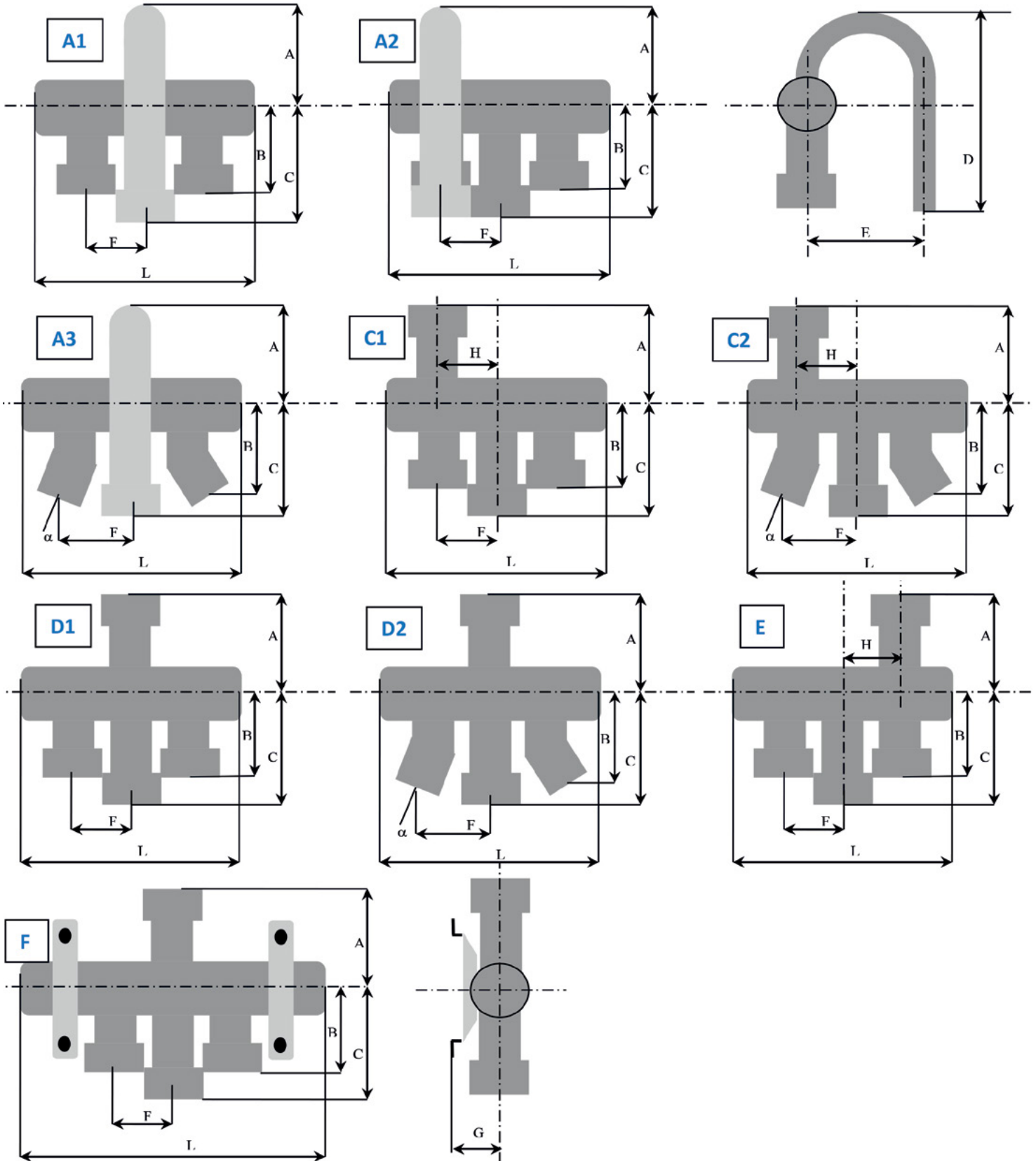
Capacity Selection Table (3/4)								
Valve Model	Nominal Cooling Capacity [kW] (condition 2) - ΔP : 0.2 bar							
	R407C ²⁾	R404A / R507	R134a	R410A	R290	R1270	R600a	R32
SHF(L)-3H	4,1	3,5	3,4	5,2	5,3	6,0	3,4	6,9
SHF(L)-4H	4,4	3,8	3,6	5,6	5,7	6,4	3,6	7,4
SHF(L)-7H	8,0	6,8	6,6	10,1	10,3	11,6	6,6	13,4
SHF(L)-11H	12,4	10,6	10,3	15,6	16,0	17,9	10,3	20,8
SHF-14A-xx	18,1	15,5	15,0	22,9	23,5	26,3	15,0	30,5
SHF-20D-46	26,1	22,4	21,7	33,0	33,8	37,9	21,6	43,9
SHF-20D-xx	27,2	23,3	22,6	34,4	35,2	39,5	22,6	45,8
SHF-35B-xx	40,4	34,6	33,5	51,1	52,2	58,6	33,5	68,0
SHF-50A-xx	50,3	43,1	41,7	63,6	65,0	73,0	41,7	84,6
SHF(L)-70	78,3	67,1	65,0	99,0	101,3	113,6	64,9	131,8
SHF(L)-100	111,3	95,3	92,3	140,7	143,9	161,5	92,3	187,3
SHF(L)-140	160,5	137,4	133,2	202,9	207,5	232,8	133,0	270,1
SHF(L)-175	193,7	165,9	160,7	244,9	250,5	281,0	160,6	326,0
SHF(L)-210	231,9	198,6	192,4	293,2	299,9	336,5	192,3	390,3
SHF(L)-350	380,3	325,6	315,6	480,9	491,8	551,7	315,3	640,0
SHF(L)-420	486,4	416,5	403,6	615,0	629,0	705,6	403,2	818,5

Capacity Selection Table (4/4)								
Valve Model	Nominal Cooling Capacity [kW] (condition 2) - ΔP : 0.2 bar							
	R1234yf	R1234ze	R454B	R454C	R455A	R452A	R448A	R449A
SHF(L)-3H	2,8	2,8	7,0	3,6	3,7	3,4	4,1	4,1
SHF(L)-4H	3,0	3,0	7,4	3,9	4,0	3,7	4,4	4,3
SHF(L)-7H	5,5	5,4	13,5	7,0	7,2	6,6	7,9	7,8
SHF(L)-11H	8,5	8,4	20,9	10,8	11,2	10,3	12,3	12,2
SHF-14A-xx	12,5	12,4	30,7	15,9	16,4	15,1	18,0	17,8
SHF-20D-46	18,0	17,8	44,1	22,9	23,6	21,8	25,9	25,7
SHF-20D-xx	18,8	18,6	46,0	23,9	24,6	22,7	27,0	26,7
SHF-35B-xx	27,9	27,6	68,3	35,4	36,5	33,7	40,0	39,7
SHF-50A-xx	34,7	34,3	85,0	44,1	45,4	41,9	49,8	49,4
SHF(L)-70	54,1	53,4	132,4	68,7	70,7	65,3	77,6	77,0
SHF(L)-100	76,8	75,9	188,2	97,6	100,5	92,8	110,3	109,4
SHF(L)-140	110,8	109,5	271,4	140,7	145,0	133,8	159,0	157,7
SHF(L)-175	133,7	132,2	327,6	169,9	175,0	161,5	191,9	190,4
SHF(L)-210	160,1	158,2	392,2	203,4	209,5	193,3	229,8	227,9
SHF(L)-350	262,5	259,5	643,1	333,5	343,5	317,0	376,8	373,7
SHF(L)-420	335,8	331,8	822,5	426,5	439,4	405,4	481,9	477,9

4 WAY REVERSING VALVE



DIMENSIONS - VALVES



4 WAY REVERSING VALVE

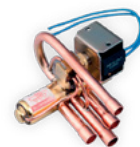


TABLE 3: MODELS SUITABLE FOR USAGE ON SYSTEM WITH VARIABLE SPEED (INVERTER)

Dimensions - Valves												
Valve Model	Valve Style	L	A	B	C	D	E	F	G	H	Angle α	Weight
		[mm]	[mm]	[mm]	[mm]	[mm]	[mm]	[mm]	[mm]	[mm]	[°]	[kg]
SHF(L)-3H-12U-52	A1	88,2	38,5	38	50	88,5	43	11	-	-	0	0,2
SHF(L)-4H-23U-52	A1	94,4	43	50	62	105	43	12	-	-	0	0,2
SHF(L)-7H-34U-52	A1	113	52	59	71	119	52	16	-	-	0	0,3
SHF(L)-7H-34-52	D1	113	52	59	71	-	-	16	-	-	0	0,3
SHF(L)-7H-35-52	D2	113	52	57	72	-	-	23,5	-	16	0	0,3
SHF(L)-11H-34U-52	A1	115,5	51	59	71	119	52	16	-	-	0	0,3
SHF(L)-11H-35U-52	A3	115,5	51	57	71	119	52	23,5	-	-	15	0,3
SHF(L)-11H-45D1-52	C2	117	52	62	87	-	-	25	-	16	15	0,32
SHF(L)-11H-46D1-52	C2	117	52	82	87	-	-	32,5	-	16	20	0,35
SHF-14A-45	D1	163	65	83	95	-	-	23,8	-	-	0	0,72
SHF-14A-46	D1	163	67	83	95	-	-	23,8	-	-	0	0,72
SHF-20D-46-02	D1	183,6	67	83	95	-	-	28,6	-	-	0	0,75
SHF-20D-47-02	D1	183,6	67	83	95	-	-	28,6	-	-	0	0,75
SHF-20D-57-02	D1	183,6	67	83	95	-	-	28,6	-	-	0	0,75
SHF-20D-67-02	D1	183,6	67	83	95	-	-	28,6	-	-	0	0,75
SHF-35B-47-04	D1	212,2	82	87	100	-	-	33	-	-	0	1,3
SHF-35B-57-04	D1	212,2	82	87	100	-	-	33	-	-	0	1,3
SHF-35B-59-04	D1	212,2	82	87	100	-	-	33	-	-	0	1,3
SHF-35B-67-04	D1	212,2	82	87	100	-	-	33	-	-	0	1,3
SHF-35B-69-04	D1	212,2	82	87	100	-	-	33	-	-	0	1,3
SHF-35B-79-04	D1	212,2	82	87	100	-	-	33	-	-	0	1,3
SHF-50A-79	D1	217	91	96	109	-	-	33	-	-	0	2,1
SHF(L)-70-810-20	D1	303	111	117	131	-	-	46	-	-	0	3
SHF(L)-70-810-21	F	303	111	117	154	-	-	46	58	-	0	3
SHF(L)-70-911-20	D1	303	111	117	154	-	-	46	-	-	0	3
SHF(L)-70-911-21	F	321	111	117	131	-	-	49	58	-	0	3,5
SHF(L)-70-913-25	D1	321	111	117	131	-	-	49	-	-	0	3,5
SHF(L)-70-913-23	F	321	111	117	131	-	-	49	58	-	0	3,5
SHF(L)-100-911-30P	D1	321	111	117	131	-	-	49	-	-	0	3,5
SHF(L)-100-911-31P	F	303	111	117	131	-	-	46	58	-	0	3
SHF(L)-100-913-30	D1	303	111	117	154	-	-	46	-	-	0	3
SHF(L)-100-913-31	F	303	111	117	154	-	-	46	58	-	0	3
SHF(L)-100-1012-30P	D1	321	111	117	131	-	-	49	-	-	0	3,5
SHF(L)-100-1012-31P	F	321	111	117	131	-	-	49	58	-	0	3,5
SHF(L)-100-1013-30P	D1	321	111	117	131	-	-	49	-	-	0	3,5
SHF(L)-100-1013-31P	F	321	111	117	131	-	-	49	58	-	0	3,5
SHF(L)-140-1213	F	390	135,6	148,7	168,7	-	-	58	63	-	0	7,2
SHF(L)-140-1214	F	390	135,6	148,7	168,7	-	-	58	63	-	0	7,2
SHF(L)-140-1313	F	390	135,6	148,7	168,7	-	-	58	63	-	0	7,2
SHF(L)-175-1217	F	390	135,6	148,7	198	-	-	58	63	-	0	7,6
SHF(L)-175-1317	F	390	135,6	148,7	198	-	-	58	63	-	0	7,6
SHF(L)-210-1321	F	452	135,6	148,7	198	-	-	71,5	63	-	0	8,7
SHF(L)-350-1721	F	531	176,5	184	240	-	-	75	82,5	-	0	22
SHF(L)-420-2125	F	611,7	176,5	184	240	-	-	93	82,5	-	0	26

4 WAY REVERSING VALVE

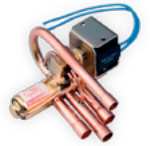


TABLE 4: MODELS OPTIMIZED FOR USAGE ON SYSTEM WITH FIXED SPEED (ON/OFF COMPRESSORS)

Dimensions - Valves												
Valve Model	Valve Style	L	A	B	C	D	E	F	G	H	Angle α	Weight
		[mm]	[mm]	[mm]	[mm]	[mm]	[mm]	[mm]	[mm]	[mm]	[°]	[kg]
SHF-20D-46-01	D1	183,6	67	83	95	-	-	28,6	-	-	0	0,75
SHF-20D-47-01	D1	183,6	67	83	95	-	-	28,6	-	-	0	0,75
SHF-20D-57-01	D1	183,6	67	83	95	-	-	28,6	-	-	0	0,75
SHF-20D-67-01	D1	183,6	67	83	95	-	-	28,6	-	-	0	0,75
SHF-35B-47-01	D1	212,2	82	87	100	-	-	33	-	-	0	1,3
SHF-35B-57-01	D1	212,2	82	87	100	-	-	33	-	-	0	1,3
SHF-35B-59-01	D1	212,2	82	87	100	-	-	33	-	-	0	1,3
SHF-35B-67-01	D1	212,2	82	87	100	-	-	33	-	-	0	1,3
SHF-35B-69-01	D1	212,2	82	87	100	-	-	33	-	-	0	1,3
SHF-35B-79-01	D1	212,2	82	87	100	-	-	33	-	-	0	1,3
SHF(L)-70-810-30P	D1	303	111	117	131	-	-	46	-	-	0	3
SHF(L)-70-810-31P	D1	303	111	117	131	-	-	46	-	-	0	3
SHF(L)-70-911-30P	D1	303	111	117	154	-	-	46	-	-	0	3
SHF(L)-70-911-31	F	321	111	117	131	-	-	49	58	-	0	3,5
SHF(L)-70-913-35	D1	321	111	117	131	-	-	49	-	-	0	3,5
SHF(L)-70-913-33	F	321	111	117	131	-	-	49	58	-	0	3,5

4 WAY REVERSING VALVE



Coil Characteristics												
Coil Model ¹⁾	Winding Code	Part Number	Electrical Function/Connection Type	Cable Length	Power Supply	Rated Voltage	Power Consumption			Protection Clas	Insulat. Class	Max. Op. Temp.
							AC	AC	DC			
							50Hz	60Hz				
[mm]	[-]	[V]	[W]	[W]	[W]	[-]	[-]	[°C]				
SQ-A37024-000004	SHF-4-10L25	10805357502	Lead Wires	500	AC	24	4,5	3,5	-	IP54	F ²⁾	155
SQ-A37100-000001	SHF-4-10L21	10805357602	Lead Wires	500	AC	100	4,5	3,5	-			
SQ-A37115-000013	SHF-4-10L24	10805358302	Lead Wires	500	AC	115	4,5	3,5	-			
SQ-A37200-000001	SHF-4-10L22	10805357702	Lead Wires	500	AC	200	4,5	3,5	-			
SQ-A3720D-000001	SHF-4-10L34	10805357902	Lead Wires	500	AC	200	/	3,5	-			
SQ-A37220-000001	SHF-4-10L3	10805341402	Lead Wires	500	AC	220	6	5	-			
SQ-A3722G-000001	SHF-4-10L3	10805341302	Lead Wires	500	AC	220-240	4,5	3,5	-			
SQ-A3726H-000003	SHF-4-10L26	10805359202	Lead Wires	500	AC	265-277	4,5	3,5	-			
SQ-A3722G-000057	SHF-4-10L3	10805349102	Lead Wires	1500	AC	220-240	4,5	3,5	-			
SQ-A37115-000028	SHF-4-10L24	10805372902	Lead Wires	1500	AC	115	4,5	3,5	-			
SQ-A37024-000001	SHF-4-10L25	10805355602	Lead Wires	1550	AC	24	4,5	3,5	-			
SQ-A5022G-000001	SQ-A5022G	10805356002	Spade (Faston) ³⁾	-	AC	220-240	4,5	3,5	-			
SQ-A5011A-000001	SQ-A5011A	10805355902	Spade (Faston) ³⁾	-	AC	110-120	4,5	3,5	-			
SQ-A50024-000001	SQ-A50024	10805355802	Spade (Faston) ³⁾	-	AC	24	4,5	3,5	-			
SQ-D44 012-00 00015)	SHF-4-10FA8	10805231802	Spade (Faston) ³⁾	-	DC	12	-	-	10			
SQ-D44 024-00 00015)	SHF-4-10FA9	10805070102	Spade (Faston) ³⁾	-	DC	24	-	-	11			
SQ-A27 100-00 0001	-	10805063202	Bi-stable/Lead W.	500	AC	100	18	18	-	IP54	B	130
SQ-A27 200-00 0001	-	10805063802	Bi-stable/Lead W.	500	AC	200	18	18	-			
SQ-A27 20K-00 0001	-	10805222902	Bi-stable/Lead W.	500	AC	220-240	18	18	-			
SQ-D27 012-00 0001	-	10805069302	Bi-stable/Lead W.	500	DC	12	-	-	20			

Note: Max ambient temperature up to +50°C

1) Every coil is applicable to all above specified valve models

2a) SQ-A37: insulation class according to UL is "B". Max Operating temperature: +130°C

2b) SQ-A37: insulation class according to VDE is "F". Max Operating temperature: +155°C

3) Wire Harness for coil with Fast-on connector available as accessory

4) SQ-A27 coils can be used only with SHF valves from size 3 to size 100

5) SQ-D44 cannot be used in combination with SHF valves installed in systems operating with A2L and A3 refrigerants.

ACCESSORY

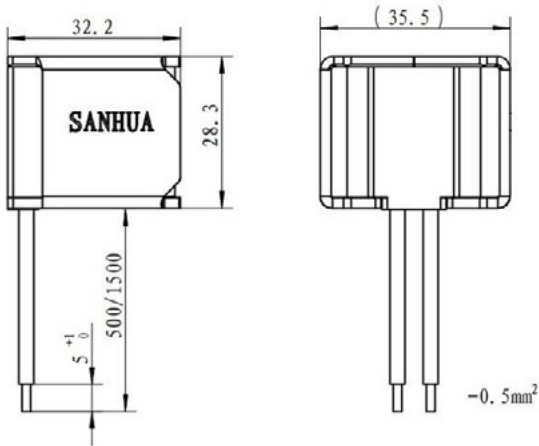
Wire Harness		
Model	Part Number	Cable Length [mm]
SQ-000000-090028	20805136301	1200
SQ-000000-090029	20805149201	2000

4 WAY REVERSING VALVE

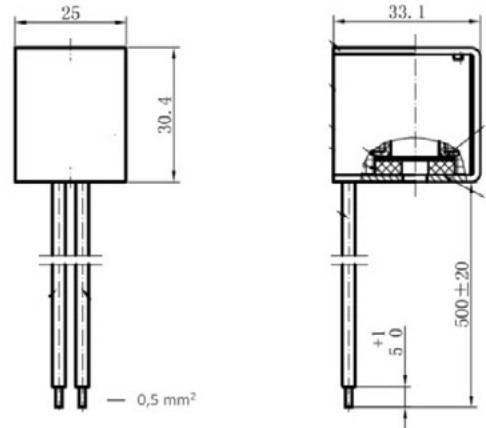


DIMENSIONS - COILS

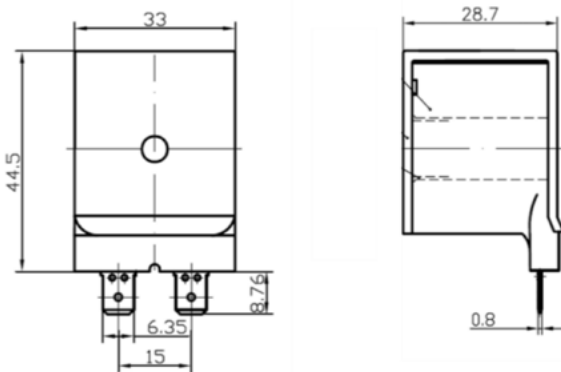
Coils with Lead Wires (SQ-A37 Series)



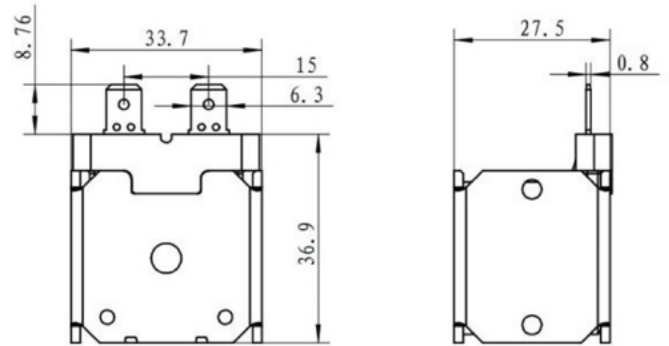
Bistable Coils (SQ-A/D27 Series)



Coils with Spade Connections (SQ-D44 Series)



Coils with Spade Connections (SQ-A50 Series)



Wire Harness (SQ-000000-0900xx)

