

Visor de Líquido

Los visores de líquido se suelen instalar en la línea de líquido de sistemas de refrigeración después del filtro secador, a fin de observar los propios cambios del refrigerante (vapor/líquido) y de indicar con color el nivel de humedad.



CARACTERÍSTICAS

- ALTA PRECISIÓN DEL INDICADOR DE COLOR
- INDICADOR COLOCADO CERCA DEL CRISTAL PARA PREVENIR LA CONTAMINACIÓN DE LA SUPERFICIE
- MATERIAL DE LATÓN, SÓLIDO Y RESISTENTE A LA CORROSIÓN
- BUENA LECTURA DEBIDA A LA CLARIDAD DEL AMPLIO ÁNGULO DEL CRISTAL DEL VISOR
- SELLADO DE BAJO CONTENIDO DE PTFE PARA ASEGURAR OPERATIVIDAD SIN FUGAS
- NUEVO INDICADOR DE HUMEDAD ANULAR. PASAJE SIN OBSTÁCULOS CON BAJA CAÍDA DE PRESIÓN

ESPECIFICACIONES GENERALES

- Aplicable para todos los refrigerantes habituales: HCFC, HFC y HFO, como: R22, R134a, R404A, R407C, R410A, R507, R07A/F, R448A/R449A, R452A, R450A, R513A
- Temperatura ambiente mín/máx.: -50°C / +80°C
- TS mín/máx.: -40°C / +80°C
- PS: 42 Bar
- Certificaciones: PED
- Posición de instalación:
 - Línea de líquido y preferiblemente en posición vertical, recomendada para tuberías horizontales sin inclinación en ninguna dirección.

Nota:

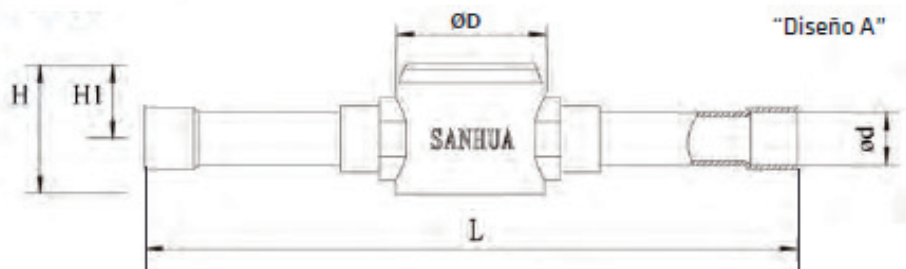
Refrigerantes inflamables como R32, R290, R1234ze (E) bajo pedido.

Vérsion con conexión soldable

Características generales												
Modelo	Número de parte	Código Multi-pack ¹	Tipo de conexión	Soldar		Dimensiones y peso						Diseño
				Ød		L	H	H1	Ød	B	Peso	
				[pulg]	[mm]	[mm]	[mm]	[mm]	[mm]	[mm]	[gr]	
SYJ6	SYJ06H12	10285007102	solda ODF x ODF	-	6	101	23	14	26	/	100	A
SYJ6	SYJ06H11	10285007002	solda ODF x ODF	1/4	-	101	23	14	26	/	100	
SYJ10	SYJ10H11	10285007202	solda ODF x ODF	3/8	-	119	23	14	26	/	100	
SYJ10	SYJ10H12	10285007302	solda ODF x ODF	-	10	119	23	14	26	/	100	
SYJ12	SYJ12H11	10285006902	solda ODF x ODF	1/2	-	146	30	17	26	/	200	
SYJ12	SYJ12H12	10285007402	solda ODF x ODF	-	12	146	30	17	26	/	200	
SYJ16	SYJ16H11	10285007502	solda ODF x ODF	5/8	16	146	30	17	26	/	200	
SYJ19	SYJ19H11	10285007602	solda ODF x ODF	3/4	-	173	36	21	27	/	300	
SYJ22	SYJ22H11	10285007702	solda ODF x ODF	7/8	22	173	36	21	27	/	300	

Nota:

1. También disponible en empaque industrial. Póngase en contacto con Sanhua para más detalles.



Versión con conexión roscada macho/macha

Características generales												
Modelo	Número de parte	Código Multi-pack ¹	Tipo de conexión	SAE Rosca		Dimensiones y peso						Diseño
				Ød		L	H	H1	Ød	B	Ød	
				[pulg]	[mm]	[mm]	[mm]	[mm]	[mm]	[mm]	[gr]	
SYJ6	SYJ06L11	10285007902	Rosca M x M	1/4	-	67	23,5		27	14	110	B
SYJ10	SYJ10L11	10285008102	Rosca M x M	3/8	-	82	30		32	22	240	
SYJ12	SYJ12L11	10285008302	Rosca M x M	1/2	-	88	30		32	22	250	
SYJ16	SYJ16L11	10285008502	Rosca M x M	5/8	-	104	32		30	24	320	C
SYJ19	SYJ19L11	10285008702	Rosca M x M	3/4	-	110	32		30	24	340	

Nota:

- También disponible en empaque industrial. Póngase en contacto con Sanhua para más detalles.

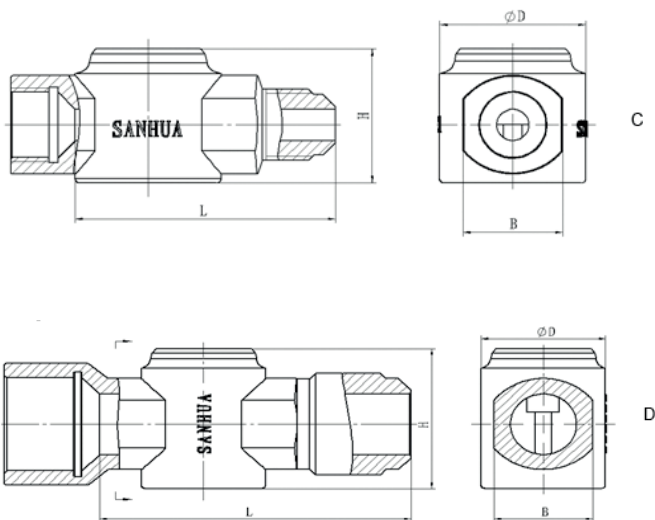


Versión con conexión roscada macho/hembra

Características generales												
Modelo	Número de parte	Código Multi-pack ¹	Tipo de conexión	SAE Rosca		Dimensiones y peso						Diseño
				Ød		L	H	H1	Ød	B	Ød	
				[pulg]	[mm]	[mm]	[mm]	[mm]	[mm]	[mm]	[gr]	
SYJ6	SYJ06L41	10285008002	Rosca M x H	1/4	-	46	30		32	22	200	D
SYJ10	SYJ10L41	10285008202	Rosca M x H	3/8	-	57	30		32	22	240	
SYJ12	SYJ12L41	10285008402	Rosca M x H	1/2	-	59	32		30	24	250	
SYJ16	SYJ16L41	10285008602	Rosca M x H	5/8	-	71	37		30	24	320	E
SYJ19	SYJ19L41	10285008802	Rosca M x H	3/4	-	75	37		30	24	330	

Nota:

- También disponible en empaque industrial. Póngase en contacto con Sanhua para más detalles.



Indicación límites de humedad

Refrigerante	Contenido humedad 25°C: PPM		
	Verde/seco	Color medio	Amarillo/húmedo
R22	<100	100~200	>200
R134a	<90	90~180	>180
R404A	<40	40~100	>100
R410A	<90	90~300	>300
R507	<15	15~90	>90
R407C	<120	120~280	>280

Refrigerante	Contenido humedad 40°C: PPM		
	Verde/seco	Color medio	Amarillo/húmedo
R22	<140	140~350	>350
R134a	<120	120~330	>335
R404A	<80	80~160	>160
R410A	<200	200~580	>580
R507	<80	80~170	>170
R407C	<100	100~260	>260