

## GAMME PEV

# DÉTENDEUR À IMPULSIONS

Les détendeurs à impulsions de la gamme PEV sont conçus spécialement pour être utilisés dans des systèmes de réfrigération pour contrôler précisément le débit du réfrigérant dans l'évaporateur.

Grâce à la structure d'électrovanne, le débit de réfrigérant est régulé par modulation de largeur d'impulsions (durée de l'alimentation marche/arrêt).



## CARACTÉRISTIQUES

- PRESSION MAXIMALE DE 90 BARS
- DES VALEURS FAIBLES DU KV PEUVENT ÊTRE ATTEINTES (PEVO AVEC SEULEMENT 0,003M3/H)
- STRUCTURE D'ÉLECTROVANNE, AVEC UNE FERMETURE IMMÉDIATE EN CAS DE PANNE DE COURANT
- LE CORPS DE VANNE PEUT ÊTRE DÉMONTÉ ET LE FILTRE INTÉGRÉ PEUT ÊTRE REMPLACÉ OU NETTOYÉ

## SPÉCIFICATIONS GÉNÉRALES

- Applicable à tous les réfrigérants HFCE, HFC et HFO habituels, tels que R134a, R404A, R407A/F, R407C, R407H, R410A, R448A, R449A, R449B, R450A, R452A, R513A, R507A et R744 (Co2), incompatible avec le R22
- Température du fluide TS min./max. : -60°C à +70°C
- Température ambiante min./max. : -40°C à +55°C
- Pression maximale de service : 90 bar
- Min OPD : 0 bar
- Déclaration PED, Certifié par la EN60335-2-xx pour les réfrigérants inflammables pour la gamme PEV, Certification EN60335-2-xx en cours, pour les réfrigérants inflammables pour la gamme PEV-S



## PARAMÈTRES ÉLECTRIQUES

- Durée du cycle recommandée : 6 secondes
- Plage de régulation (plage de puissances) : 10%-100%
- Plage de tension : -15%~10%
- Classe d'isolation de la bobine : F
- Classe de protection : IP 67

## CARACTÉRISTIQUES GÉNÉRALES

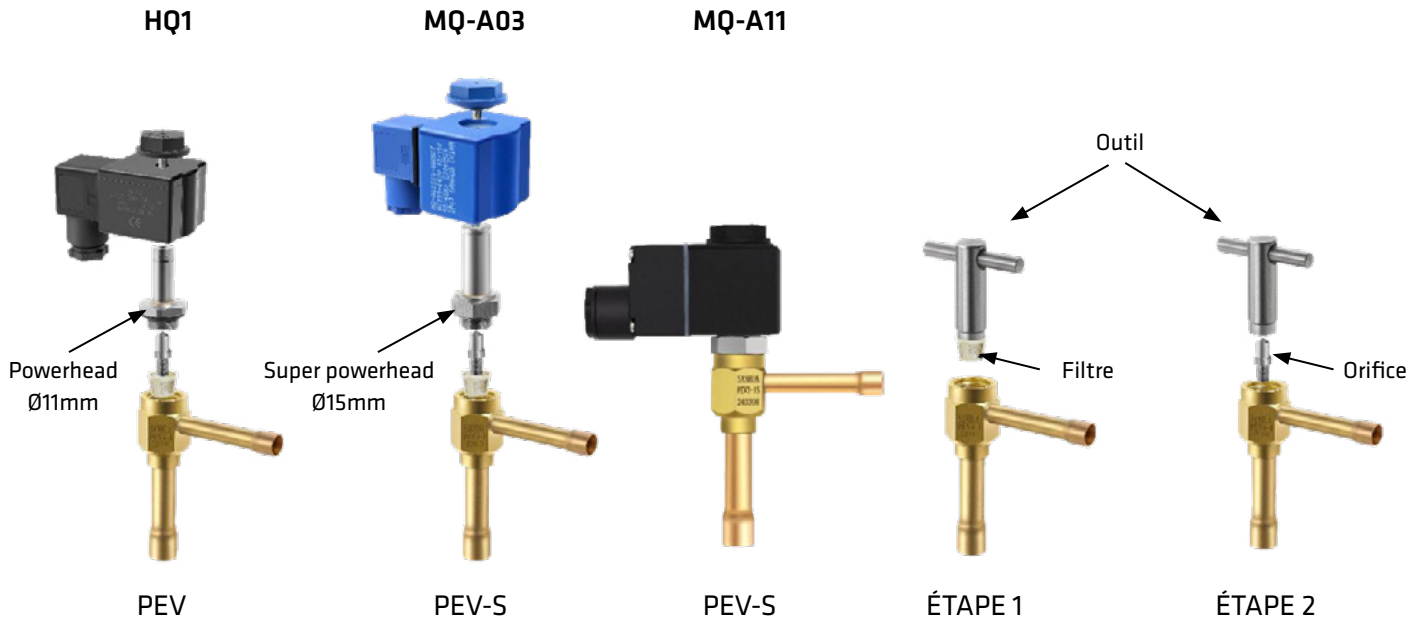
Modèle de vanne	Code U11 Multipack	kV m3/h	MWP [Bar]	MOPD [liquide] <sup>1)</sup>	Dimensions		Poids (g)			
				[Bar]	Entrée Øe	Sortie Ød				
PEV0-1	10386000502	0.003	90	35	3/8	1/2	185			
PEV0-2	10386001602				10mm	12mm				
PEV1-1	10386000402	0.009			3/8	1/2				
PEV1-2	10386001502				10mm	12mm				
PEV2-1	10386000702	0.016			3/8	1/2				
PEV2-2	10386001402				10mm	12mm				
PEV3-1	10386000102	0.024			3/8	1/2				
PEV3-1S	10386002402				3/8	1/2				
PEV3-2	10386001202				10mm	12mm		218		
PEV3-2S	10386002502				10mm	12mm		185		
PEV3.5-1	10386000802				0.035	30		3/8	1/2	185
PEV3.5-1S	10386002202					35		3/8	1/2	218
PEV3.5-2	10386001302	30		10mm		12mm	185			
PEV3.5-2S	10386002302	35		10mm		12mm	218			
PEV4-1	10386000302	0.046		30		3/8	1/2	185		
PEV4-1S	10386002602			35		3/8	1/2	218		
PEV4-2	10386001102			30	10mm	12mm	185			
PEV4-2S	10386002702			35	10mm	12mm	218			
PEV5-1	10386000602			0.064	25	3/8	1/2	185		
PEV5-1S	10386002802				35	3/8	1/2	218		
PEV5-2	10386001002	25			10mm	12mm	185			
PEV5-2S	10386002902	35			10mm	12mm	218			
PEV6-1	10386000202	0.114		18	3/8	1/2	185			
PEV6-1S	10386002102			35	3/8	1/2	218			
PEV6-2	10386000902		18	10mm	12mm	185				
PEV6-2S	10386003002		35	10mm	12mm	218				

<sup>1)</sup>MOPD at rated voltage

## DÉTENDEUR À IMPULSIONS



**PEVX-YS = AVEC INDUIT ET BOBINE SURPUISSANT POUR AUGMENTER LA MOPD**



Le PEV peut être équipé d'une bobine plus puissante et atteindre une pression maximale de fonctionnement (MOPD) plus élevée en changeant la partie supérieure de la vanne (induit).

**DÉTENDEUR À IMPULSIONS****PUISSANCES**

Condition 1:  $T_c/T_e/S_c/S_H$ : 45°C/-10°C/2K/6K 0°C/-20°C/2K/6K pour R744

Le filtre et l'orifice peuvent être remplacés et entretenus à l'aide de l'outil fourni par Sanhua.

Modèle de vanne	Puissance froid maximale [kW]							
	R134a	R404A	R407F	R448A	R449A	R450A	R452A	R513A
PEV0	0.26	0.23	0.36	0.32	0.32	0.22	0.24	0.21
PEV1	0.75	0.66	1.06	0.95	0.93	0.65	0.69	0.62
PEV2	1.32	1.16	1.86	1.66	1.63	1.15	1.22	1.08
PEV3	2.34	2.06	3.30	2.94	2.88	2.04	2.16	1.92
PEV3.5	2.96	2.61	4.18	3.73	3.66	2.58	2.74	2.44
PEV4	3.91	3.44	5.52	4.92	4.83	3.41	3.61	3.22
PEV5	5.44	4.80	7.69	6.86	6.72	4.74	5.03	4.48
PEV6	9.33	8.22	13.18	11.75	11.52	8.13	8.62	7.68

Modèle de vanne	Puissance froid maximale [kW]							
	R454B	R454C	R455A	R1234yf	R1234ze	R290	R410A	R744
PEV0	0.46	0.28	0.30	0.18	0.20	0.35	0.40	0.54
PEV1	1.34	0.81	0.88	0.53	0.58	1.01	1.15	1.57
PEV2	2.36	1.43	1.55	0.92	1.02	1.76	2.02	2.75
PEV3	4.18	2.53	2.75	1.64	1.80	3.13	3.58	4.88
PEV3.5	5.30	3.20	3.48	2.08	2.29	3.96	4.54	6.18
PEV4	6.99	4.23	4.59	2.74	3.02	5.23	6.00	8.16
PEV5	9.74	5.89	6.40	3.82	4.21	7.29	8.35	11.36
PEV6	16.69	10.09	10.97	6.54	7.21	12.49	14.31	19.48

## DÉTENDEUR À IMPULSIONS



Condition 2: Tc/Te/Sc/SH: 45°C/-35°C/2K/6K  
-10°C/-40°C/2K/6K for R744

Modèle de vanne	Puissance froid maximale [kW]							
	R134a	R404A	R407F	R448A	R449A	R450A	R452A	R513A
PEV0	0.24	0.21	0.35	0.31	0.30	0.21	0.22	0.19
PEV1	0.71	0.61	1.02	0.90	0.88	0.60	0.63	0.57
PEV2	1.24	1.07	1.80	1.58	1.55	1.06	1.11	1.00
PEV3	2.20	1.90	3.18	2.80	2.74	1.87	1.97	1.76
PEV3.5	2.79	2.40	4.04	3.55	3.47	2.37	2.50	2.24
PEV4	3.68	3.17	5.33	4.69	4.58	3.13	3.30	2.95
PEV5	5.12	4.42	7.42	6.53	6.38	4.36	4.60	4.11
PEV6	8.78	7.58	12.71	11.19	10.94	7.47	7.88	7.05

Modèle de vanne	Puissance froid maximale [kW]							
	R454B	R454C	R455A	R1234yf	R1234ze	R290	R410A	R744
PEV0	0.47	0.26	0.28	0.16	0.18	0.33	0.40	0.62
PEV1	1.35	0.75	0.81	0.47	0.53	0.96	1.15	1.81
PEV2	2.38	1.32	1.43	0.82	0.93	1.69	2.02	3.17
PEV3	4.21	2.33	2.53	1.46	1.64	2.99	3.58	5.63
PEV3.5	5.34	2.96	3.21	1.85	2.08	3.80	4.54	7.13
PEV4	7.05	3.90	4.24	2.44	2.75	5.01	5.99	9.41
PEV5	9.82	5.44	5.91	3.40	3.82	6.98	8.35	13.11
PEV6	16.83	9.32	10.12	5.83	6.56	11.96	14.30	22.47



## MODÈLE DE BOBINE

Modèle	Code U11 Multipack	Tension nominale	Fréquence	Puissance absorbée	Classe d'isolation	Indice de protection	Poids (g) <sup>a</sup>	Certification
HQ1F11	10780001202	AC220~230V	50HZ	7W	F	IP 67	185.9	TUV / UL
HQ1D17	10780001302	AC120V	50HZ	6W				TUV / UL
HQ1D80	10780001602	AC120V	60Hz	6w				TUV / UL
HQ1K17	10780001402	AC24V	50HZ	6W				TUV / UL
HQ1K80	10780001502	AC24V	60Hz	6w				TUV / UL
MQ-A0322F-007001	10820030702	AC220-230V	50Hz	13.5W		220	TUV	
MQ-A0322F-007002	10820030602	AC220-230V	60Hz	16.5W		210	TUV	
MQ-A0322F-007003	10820030502	AC220-230V	60HZ	16.5W		IP 65	211	UL
MQ-A03024-007001	10820030402	AC24V	50Hz	13.5W		225	TUV	
MQ-A1122F-007001	10820030302	AC220-230V	50Hz	13.5W		IP 67	260	TUV
MQ-A1122F-007002	10820030202	AC220-230V	60Hz	16.5W			260	TUV
MQ-A1122F-007003	10820030102	AC220-230V	60Hz	16.5W			225	UL
MQ-A11024-007001	10820030002	AC24V	50Hz	13.5W			225	TUV

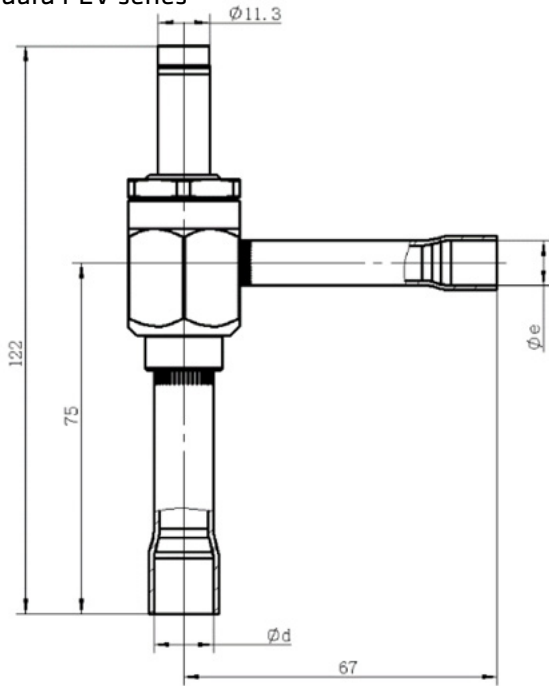
# DÉTENDEUR À IMPULSIONS



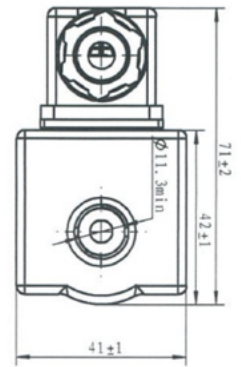
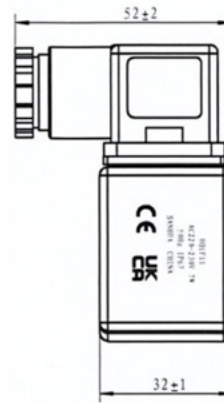
## DIMENSIONS

(en mm)

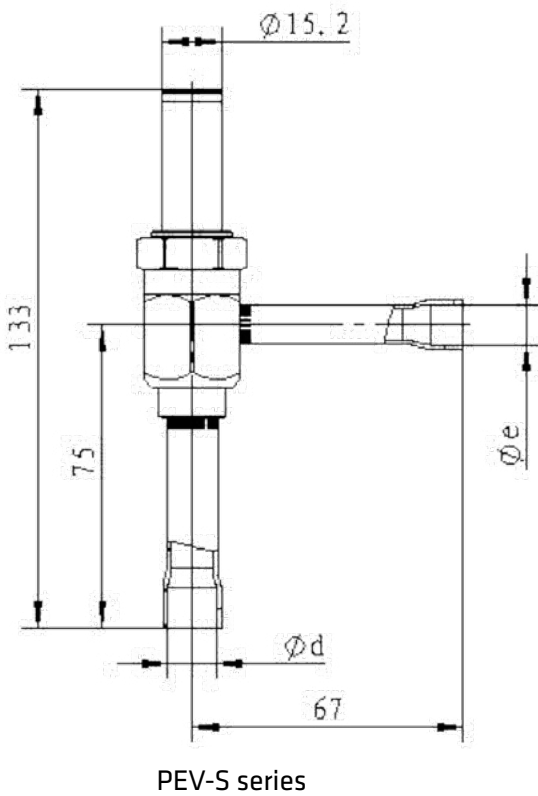
Standard PEV series



HQ1 Coil

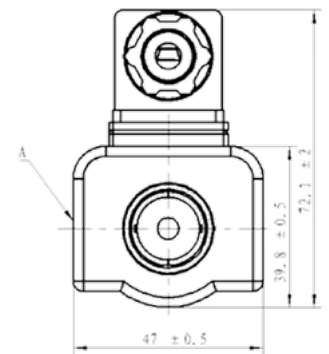
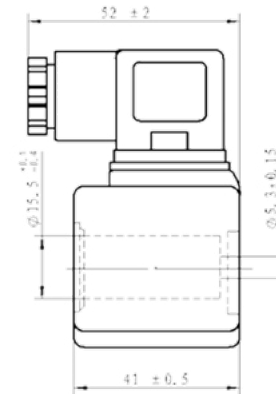


Induit surpuissant

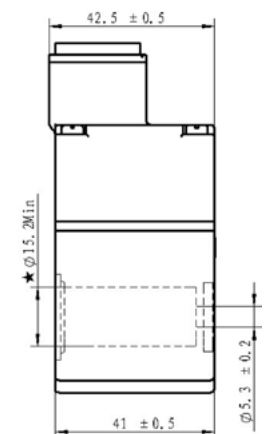
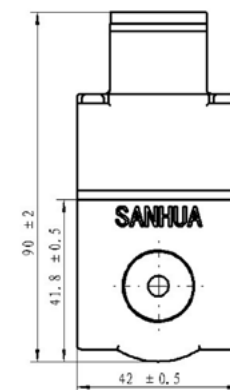


PEV-S series

MQ-A03 Coil



MQ-A11 Coil



# DÉTENDEUR À IMPULSIONS



## PIÈCES DÉTACHÉES

Model	PEV-K01	PEV-K02	PEV-K03	PEV-K04 Pour PEV	PEV-K05	PEV-K06 Pour PEV-S
U11 code	20386002302	20386002402	20386002702	20386002502	20386002602	20386004702
Composition						

## ACCESSOIRE

Produit	Description	U11 code
Aimant d'électrovanne	Aimant permanent pour vannes PEV (utile à l'installation et pour des tests)	10108000102

