

# Válvula Solenoide

As válvulas solenoides da série LDF são operadas diretamente ou operadas por piloto, usadas principalmente no controle de refrigerante de vários dispositivos, como sistemas de refrigeração e congelamento, condicionadores de ar e bombas de calor.



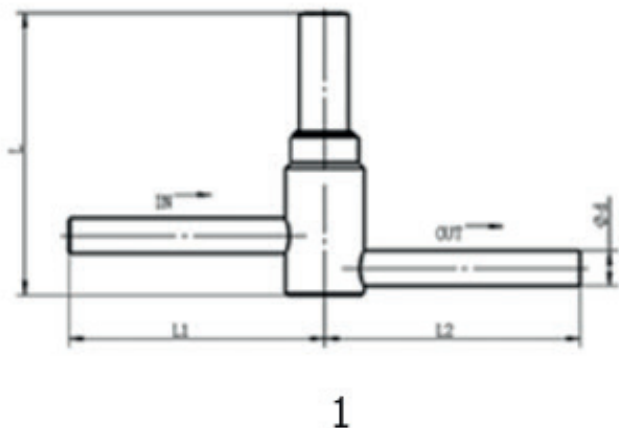
## CARACTERÍSTICAS

- RECOMENDADA PARA A LINHA DE GÁS QUENTE
- BOBINAS: BAIXO CONSUMO DE ENERGIA, CONFIÁVEL
- BAIXO VAZAMENTO INTERNO, PODE SER USADA NA DESCARGA POR LINHA DE PASSAGEM
- DESIGN COMPACTO, FÁCIL DE INSTALAR

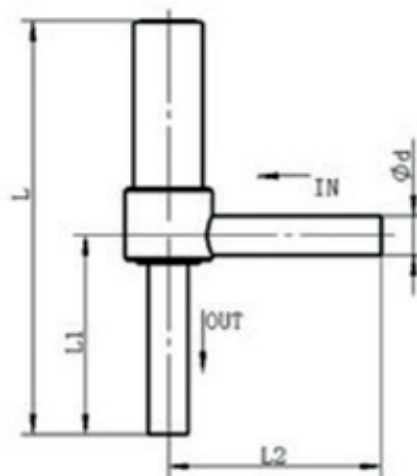
## ESPECIFICAÇÕES GERAIS

- Aplicável com os principais refrigerantes HCFC e HFC como: R22, R134a, R407C, R404A, R410A
- Temperatura média TS mín./máx.: -30°C/+120°C
- Temperatura ambiente mín./máx.: -30°C/+50°C
- Umidade relativa: 0 a 95%RH
- Pressão máx. operação PS: 42 Bar
- Posição de instalação:
  - Linha de sucção e descarga
  - Bobina para cima, eixo da bobina  $\pm 15^\circ$  para tolerância versus eixo vertical
  - A direção do fluxo corresponde à seta

## PARÂMETROS TÉCNICOS



1



2

Série	Modelo do corpo	Atuação	Ø Orifício	Kv	Vazamento interno [ml/min]		Máx. OPD [Bar]	Mín. OPD [Bar]
			[mm]		[mm]	31 Bar		
LDF2	LDF2A01	Direta	2	0.12	≤ 100	≤ 100	31	0
LDF2	LDF2A02		2	0.12	≤ 100	≤ 100	31	0
LDF3	LDF3A01	Pilotada	3	0.3	≤ 160	≤ 160	31	0,05
LDF3	LDF3A02		3	0.3	≤ 160	≤ 160	31	0,05
LDF4	LDF4A01		4	0.5	≤ 200	≤ 200	31	0,05
LDF4	LDF4A02		4	0.5	≤ 200	≤ 200	31	0,05
LDF6	LDF6A01		6	0.6	≤ 200	≤ 200	31	0,05
LDF6	LDF6A02		6	0.7	≤ 200	≤ 200	31	0,05
LDF8	LDF8A01		8	0.9	≤ 200	≤ 200	31	0,05
LDF8	LDF8A02		8	1.1	≤ 200	≤ 200	31	0,05

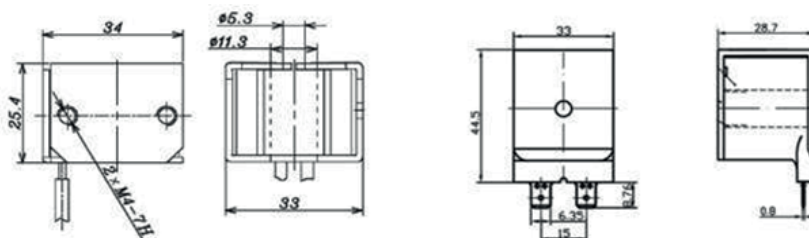
## PARÂMETROS TÉCNICOS

Série	Ød OD	Modelo do corpo	Dimensões [mm]			Desenho
	[pol]		L	L1	L2	
LDF2	1/4	LDF2A01	51,6	39	39	1
LDF2	1/4	LDF2A02	79,1	38	39	2
LDF3	5/16	LDF3A01	63,7	58	58	1
LDF3	5/16	LDF3A02	107,4	57	58	2
LDF4	5/16	LDF4A01	63,7	58	58	1
LDF4	5/16	LDF4A02	107,4	57	58	2
LDF6	5/16	LDF6A01	63,7	58	58	1
LDF6	5/16	LDF6A02	107,4	57	58	2
LDF8	3/8	LDF8A01	67	71	71	1
LDF8	3/8	LDF8A02	120,7	69,5	71	2

## PARÂMETROS TÉCNICOS DA BOBINA

Modelo	Tensão nominal [V]	Potência 50/60Hz [W]	Tolerância da tensão	Classe de isolamento	Tipo de fiação
FQ-A05 024-000709	AC 24	5/4.5	+10% -15%	B	Fios condutores
FQ-A05 120-001098	AC 120				
FQ-A05 22G-001044	AC 220-240				
SQ-A44024-000771	AC 24	6/5		F	Espada (Faston)
SQ-A4411B-000811	AC 120				
SQ-A4422G-000771	AC 220-240				

## DIMENSÕES DA BOBINA



1. Bobina com cabo

2. Bobina tipo Spade