

# Válvula Solenoide

As válvulas solenoides da série MDF são operadas indiretamente por membrana ou diretamente por pistão. Usadas principalmente no controle de refrigerantes de vários dispositivos, como sistemas de refrigeração, ar-condicionado, bombas de calor e outros.



## CARACTERÍSTICAS

- BOBINAS: BAIXO CONSUMO DE ENERGIA E ALTA CONFIABILIDADE
- EXCELENTE PERFORMANCE DE ABERTURA E ALTO MOPD
- BOBINAS SEGURAS COM REVESTIMENTO DUPLO À PROVA D'ÁGUA

## ESPECIFICAÇÕES GERAIS

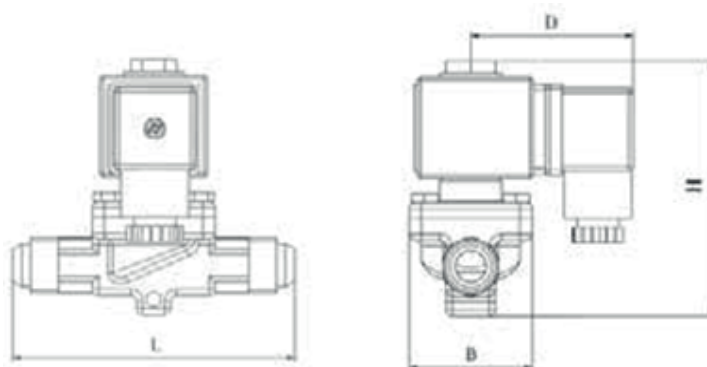
- Aplicável para todos os tipos de gases refrigerantes comuns HFC e HCFC, tais como R22, R134a, R407C, R404A, R410A, R507A
- Temperatura média mín./máx.:
  - MDF 2H...22H e MDF 2L...15L: -30°C/+105°C
  - MDF 25H...40H: -40°C/+140°C
- Temperatura ambiente mín./máx.: -30°C/+55°C
- Umidade relativa: 0 a 95%RH

## PARÂMETROS TÉCNICOS

Corpo da válvula		Tipo	Atuação	Kv [m <sup>3</sup> /h]	MOP [Bar]	Máx. OPD [Bar]	Mín. OPD <sup>3</sup> [Bar]
Solda	Rosca						
MDF-A03-2H	MDF-A03-2L	Normalmente fechada (NF)	Direto	0,16	45	31	0
MDF-A03-3H	MDF-A03-3L			0,23			
MDF-A03-6H	MDF-A03-6L		Pilotada <sup>1</sup>	0,8			
MDF-A03-10H	MDF-A03-10L			1,9			
MDF-A03-15H	MDF-A03-15L			2,3			
MDF-A03-20H	-			5,0			
MDF-A03-22H	-			5,9			
MDF-B03-25H	-			10,0			
MDF-B03-32H	-		Pilotada(P) <sup>2</sup>	15,0			
MDF-B03-40H	-			25,0			0,2

Notas:

1. Operado por membrana
2. Operado por pistão
3. Mín. OPD: valores referidos a 60% da vazão nominal

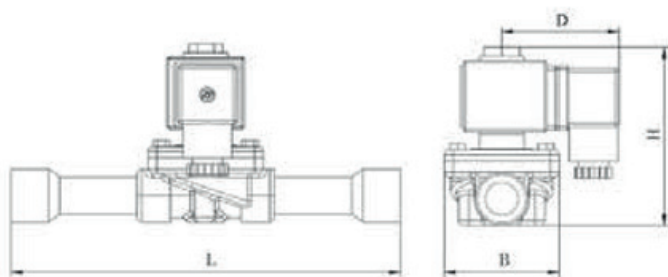
**DIMENSÕES***Conexão rosca do corpo da válvula*

Modelo do corpo da válvula	Conexão rosca [pol]	Kv [m <sup>3</sup> /h]	Código do produto <sup>1</sup>	PED Categoria 2	Dimensões			
					L	B	D	H
MDF-A03-2L 001	1/4	0,16	MDF-08039	3.3	59	30	53	82
MDF-A03-3L 001	1/4	0,23	MDF-08040		59	30	53	82
MDF-A03-3L 003	3/8	0,23	MDF-08041		59	30	53	82
MDF-A03-6L 001	3/8	0,8	MDF-08042		69	36	53	88
MDF-A03-6L 003	1/2	0,8	MDF-08043		69	36	53	88
MDF-A03-10L 003	1/2	1,9	MDF-08044		92	42	53	96
MDF-A03-10L 001	5/8	1,9	MDF-08045		92	42	53	96
MDF-A03-15L 001	5/8	2,3	MDF-08046		104	52	53	100
MDF-A03-15L 003	7/8	2,3	MDF-08047		104	52	53	100

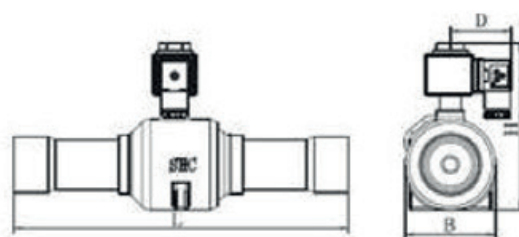
Nota:

1. Corpo da válvula sem bobina.

Disponível também com embalagem industrial. Contatar Sanhua para mais detalhes.

**DIMENSÕES***Conexão solda*

Corpo da válvula parafusado MDF-A



Corpo da válvula soldado MDF-B

Modelo do corpo da válvula	Conexão solda [pol]	Código do produto <sup>1</sup>	PED Categoria 2	Dimensões [mm]			
				L	B	D	H
MDF-A03-2H 001	1/4	MDF-08001	3.3	102	30	53	82
MDF-A03-3H 001	1/4	MDF-08002		102	30	53	82
MDF-A03-3H 003	3/8	MDF-08003		102	30	53	82
MDF-A03-6H 001	3/8	MDF-08004		111	36	53	88
MDF-A03-6H 003	1/2	MDF-08004		111	36	53	88
MDF-A03-10H 001	1/2	MDF-08006		127	42	53	95
MDF-A03-10H 003	5/8	MDF-08007		127	42	53	95
MDF-A03-15H 005	5/8	MDF-08027		176	52	53	100
MDF-A03-15H 003	7/8	MDF-08009		176	52	53	100
MDF-A03-20H 001	7/8	MDF-08010		191	52	53	117
MDF-A03-22H 001	7/8	MDF-08012		191	60	53	117
MDF-A03-20H 003	1 1/8	MDF-08011		191	52	53	117
MDF-A03-22H 009	1 1/8	MDF-08082		191	60	53	117
MDF-B03-25H 003	1 1/8	MDF-08014		280	76	53	144
MDF-A03-22H 003	1 3/8	MDF-08013	I	191	60	53	117
MDF-B03-25H 004	1 3/8	MDF-08015		280	76	53	144
MDF-B03-32H 001	1 3/8	MDF-08016		281	76	53	144
MDF-B03-32H 002	1 5/8	MDF-08017		281	76	53	144
MDF-B03-40H 002	1 5/8	MDF-08018		281	84	53	152
MDF-B03-40H 004	2 1/8	MDF-08019		281	84	53	152

Nota:

1. Corpo da válvula sem bobina.

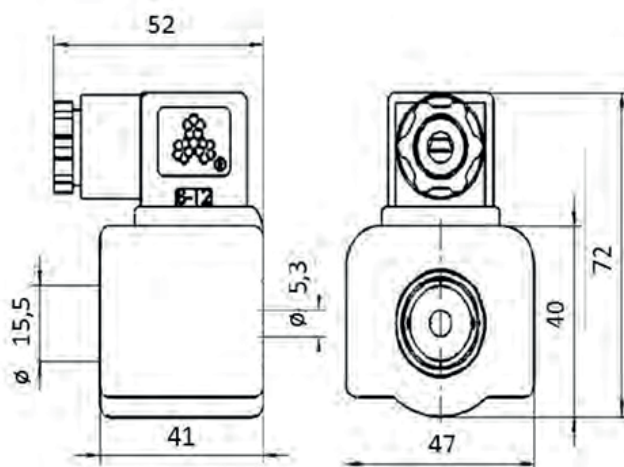
Disponível também com embalagem industrial. Contatar Sanhua para mais detalhes.

## PARÂMETROS TÉCNICOS DA BOBINA

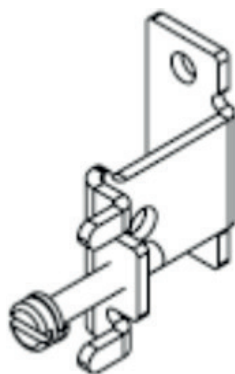
Modelo	Código do produto	Tensão [V]	Corrente	Potência [W]	Frequência [Hz]	Varição de tensão	Classe de isolamento	Grau de proteção	Tipo de conexão
MQ-A03 024-000001	MDF-60001	24	AC	10,5 (50Hz) 8,5 (60Hz)	50/60	-15% a +10%	F	IP67	DIN
MQ-A03 11A-000001	MDF-60002	110 a 220		12 (50Hz) 10 (60Hz)					
MQ-A03 22G-000001	MDF-60003	220 a 240		12 (50Hz) 10 (60Hz)					
MQ-D03 024-000002	MDF-60004	24	DC	15	-	± 10%			

**DIMENSÕES DA BOBINA**

Conector DIN (série MQ-A03 e MQ-D03)

**ACESSÓRIOS**

Suporte



Modelo	Código do produto	Aplicável para aos modelos	
		Solda	Rosca
MDF-A03-033001	MDF-08085	MDF-A03-2H	MDF-A03-2L
		MDF-A03-3H	MDF-A03-3L
		MDF-A03-6H	MDF-A03-6L
		MDF-A03-10H	MDF-A03-10L
		MDF-A03-15H	MDF-A03-15L

Nota:  
Suporte com parafuso vendido separadamente