

# Válvula de Expansão Eletrônica

As Válvulas de Expansão Eletrônica da série LPF-T são especialmente projetadas para uso em sistemas de refrigeração. Graças ao design de selagem macia da sede, podem ser tão estanques quanto uma válvula solenoide quando está completamente fechada, evitando assim que o refrigerante líquido migre para o evaporador ou compressor.



## CARACTERÍSTICAS

- ESTANQUEIDADE INTERNA EXTREMAMENTE ALTA, TÃO BOA QUANTO COM VÁLVULAS SOLENOIDES
- MELHOR REGULAÇÃO DO FLUXO
- A BOBINA COM IP67 FUNCIONA COM SEGURANÇA EM AMBIENTES EXTREMOS
- APLICÁVEL PARA SISTEMAS COM OU ISENTOS DE ÓLEO (NÃO INCLUI LPF45-62)
- Filtro embutido na entrada (não inclui LPF45-62)
- DIREÇÃO DO FLUXO: UNIDIRECIONAL
- LPF...T: DESIGN DE 90Bar PARA REFRIGERANTE R744

## ESPECIFICAÇÕES GERAIS

- Aplicável a todos os refrigerantes HCFC, HFC e HFO comuns, como R134a, R404A, R407A/F, R407C, R410A, R448A, R449A, R450A, R452A, R513A, R507A e, também, para refrigerantes inflamáveis como R290, R1234ze, R454C, R455A, R1234yf e R744 (Co2 apenas para LPF-T)
- 500 passos (curso completo); 32 ± 20 passos de abertura
- Temperaturas

Modelo LPF	Temperatura média Mín/Máx	Temperatura ambiente Mín/Máx
LPF03 ~ 32	-40°C / +70°C <sup>(1)</sup>	-40°C / +60°C <sup>(1)</sup>
LPF45 ~ 62	-30°C / +70°C <sup>(2)</sup>	-30°C / +60°C <sup>(2)</sup>
LPF03T ~ 32T	-40°C / +70°C <sup>(1)</sup>	-40°C / +60°C <sup>(1)</sup>

Notas:

- 1) Taxa de ciclo de trabalho abaixo de 40%
- 2) taxa de ciclo de trabalho abaixo de 50%

- Umidade relativa: 0 a 95% UR
- Pressões

Modelo LPF	MPW	MOPD
LPF03 ~ 32	42 bar	35 bar
LPF45 ~ 62	49 bar	35 bar
LPF03T ~ 24T	90 bar	50 bar
LPF30T ~ 32T	90 bar	35 bar



- Certificações: UL&TUV e declaração conforme LVD ou PED
- Adequado com EN 60335-2-24 / 2-40 / 2-89

## ESPECIFICAÇÕES ELÉTRICAS

- Tensão nominal: 12VDC ( $\pm 10\%$ ), onda retangular
- Modo de excitação: excitação de 1 - 2 fases, atuação unipolar

Modelo LPF	Taxa de excitação	Tempo de curso total
LPF03 ~ 32	30 - 90pps	6s a 90pps
LPF45 ~ 62	30 - 40pps	13s a 40pps
LPF03T ~ 32T	30 - 90pps	6s a 90pps

- Corrente da bobina: 260mA/fase (20°C)
- Resistência da bobina:  $46 \pm 3,7 \Omega$ /fase (20°C)
- Classe de isolamento da bobina: E
- Classe de proteção: IP 67
- Compatível com a série SEC do controlador Sanhua

## SELEÇÃO

Condição 1 : Tc/Te/Sc/SH: 45oC/-10oC/2K/6K (0oC/-20oC/2K/6K para R744)

Modelo Válvula	Assento $\phi$ [mm]	Kv [m <sup>3</sup> /h]	Capacidade Máxima de Refrigeração [kW]							
			R134a	R404A	R407F	R448A	R449A	R450A	R452A	R513A
LPF03/LPF03T	0,3	0,009	0,90	0,80	1,28	1,14	1,12	0,79	0,84	0,74
LPF05/LPF05T	0,5	0,014	1,39	1,23	1,97	1,75	1,72	1,21	1,29	1,15
LPF08/LPF08T	0,8	0,025	2,3	2,0	3,2	2,8	2,8	2,0	2,1	1,84
LPF10/LPF10T	1,0	0,04	3,6	3,2	5,1	4,6	4,5	3,2	3,4	3,0
LPF14/LPF14T	1,4	0,08	6,9	6,1	9,7	8,7	8,5	6,0	6,4	5,7
LPF18/LPF18T	1,8	0,12	9,5	8,4	13,5	12,0	11,8	8,3	8,8	7,9
LPF24/LPF24T	2,4	0,20	13,0	11,5	18,4	16,4	16,1	11,3	12,1	10,8
LPF30/LPF30T	3,0	0,27	18,4	16,2	26,0	23,3	22,7	16,0	17,1	15,2
LPF32/LPF32T	3,2	0,30	20,2	17,8	28,5	25,5	24,9	17,6	18,7	16,6
LPF45	4,5	0,5	45,3	39,9	64,0	57,1	55,9	39,5	41,9	37,3
LPF52	5,2	0,7	60,6	53,4	85,6	76,3	74,8	52,8	56,0	49,9
LPF55	5,5	0,9	70,2	61,8	99,1	88,4	86,6	61,1	64,8	57,7
LPF62	6,2	1,1	85,3	75,2	102,5	107,5	105,3	74,4	78,9	70,2



Modelo Válvula	Assento $\phi$ [mm]	Kv [m <sup>3</sup> /h]	Capacidade Máxima de Refrigeração [kW]							
			R454B	R454C	R455A	R1234yf	R1234ze	R290	R410A	R744
LPF03/LPF03T	0,3	0,009	1,62	0,98	1,06	0,63	0,70	1,21	1,39	1,89
LPF05/LPF05T	0,5	0,014	2,49	1,51	1,64	0,98	1,08	1,86	2,14	2,91
LPF08/LPF08T	0,8	0,025	4,0	2,4	2,6	1,6	1,7	3,0	3,4	4,7
LPF10/LPF10T	1,0	0,04	6,5	3,9	4,3	2,6	2,8	4,9	5,6	7,6
LPF14/LPF14T	1,4	0,08	12,4	7,5	8,1	4,8	5,3	9,2	10,6	14,4
LPF18/LPF18T	1,8	0,12	17,1	10,3	11,2	6,7	7,4	12,8	14,6	19,9
LPF24/LPF24T	2,4	0,2	23,4	14,1	15,3	9,2	10,1	17,5	20,0	27,2
LPF30/LPF30T	3,0	0,27	33,0	19,9	21,7	12,9	14,2	24,7	28,3	38,5
LPF32/LPF32T	3,2	0,30	36,2	21,8	23,7	14,2	15,6	27,0	31,0	42,1
LPF45	4,5	0,5	81,1	49,0	53,3	31,7	35,0	60,6	69,5	-
LPF52	5,2	0,7	108,5	65,5	71,2	42,5	46,8	81,1	93,0	-
LPF55	5,5	0,9	125,5	75,8	82,5	49,2	54,2	93,9	107,6	-
LPF62	6,2	1,1	152,7	92,3	100,3	59,8	65,9	114,2	130,9	-

Condição 2: Tc/Te/Sc/SH: 45°C/-35°C/2K/6K (-10°C/-40°C/2K/6K para R744)

Modelo Válvula	Assento $\phi$ [mm]	Kv [m <sup>3</sup> /h]	Capacidade Máxima de Refrigeração [kW]							
			R134a	R404A	R407F	R448A	R449A	R450A	R452A	R513A
LPF03/LPF03T	0,3	0,009	0,85	0,73	1,23	1,08	1,06	0,72	0,76	0,68
LPF05/LPF05T	0,5	0,014	1,31	1,13	1,90	1,67	1,63	1,11	1,18	1,05
LPF08/LPF08T	0,8	0,025	2,1	1,8	3,1	2,7	2,6	1,8	1,9	1,7
LPF10/LPF10T	1,0	0,04	3,4	3,0	5,0	4,4	4,3	2,9	3,1	2,7
LPF14/LPF14T	1,4	0,08	6,5	5,6	9,4	8,3	8,1	5,5	5,8	5,2
LPF18/LPF18T	1,8	0,12	9,0	7,7	13,0	11,4	11,2	7,6	8,0	7,2
LPF24/LPF24T	2,4	0,2	12,3	10,6	17,8	15,6	15,3	10,5	11,0	9,9
LPF30/LPF30T	3,0	0,27	17,4	15,0	25,1	22,1	21,6	14,8	15,6	13,9
LPF32/LPF32T	3,2	0,30	19,0	16,4	27,5	24,2	23,7	16,2	17,0	15,3
LPF45	4,5	0,5	42,6	36,8	61,7	54,3	53,1	36,3	38,3	34,2
LPF52	5,2	0,7	57,0	49,2	82,6	72,7	71,7	48,5	51,2	45,8
LPF55	5,5	0,9	66,0	57,0	95,6	84,1	82,2	56,2	59,2	53,0
LPF62	6,2	1,1	80,3	69,3	116,3	102,3	100,0	68,3	72,1	64,5

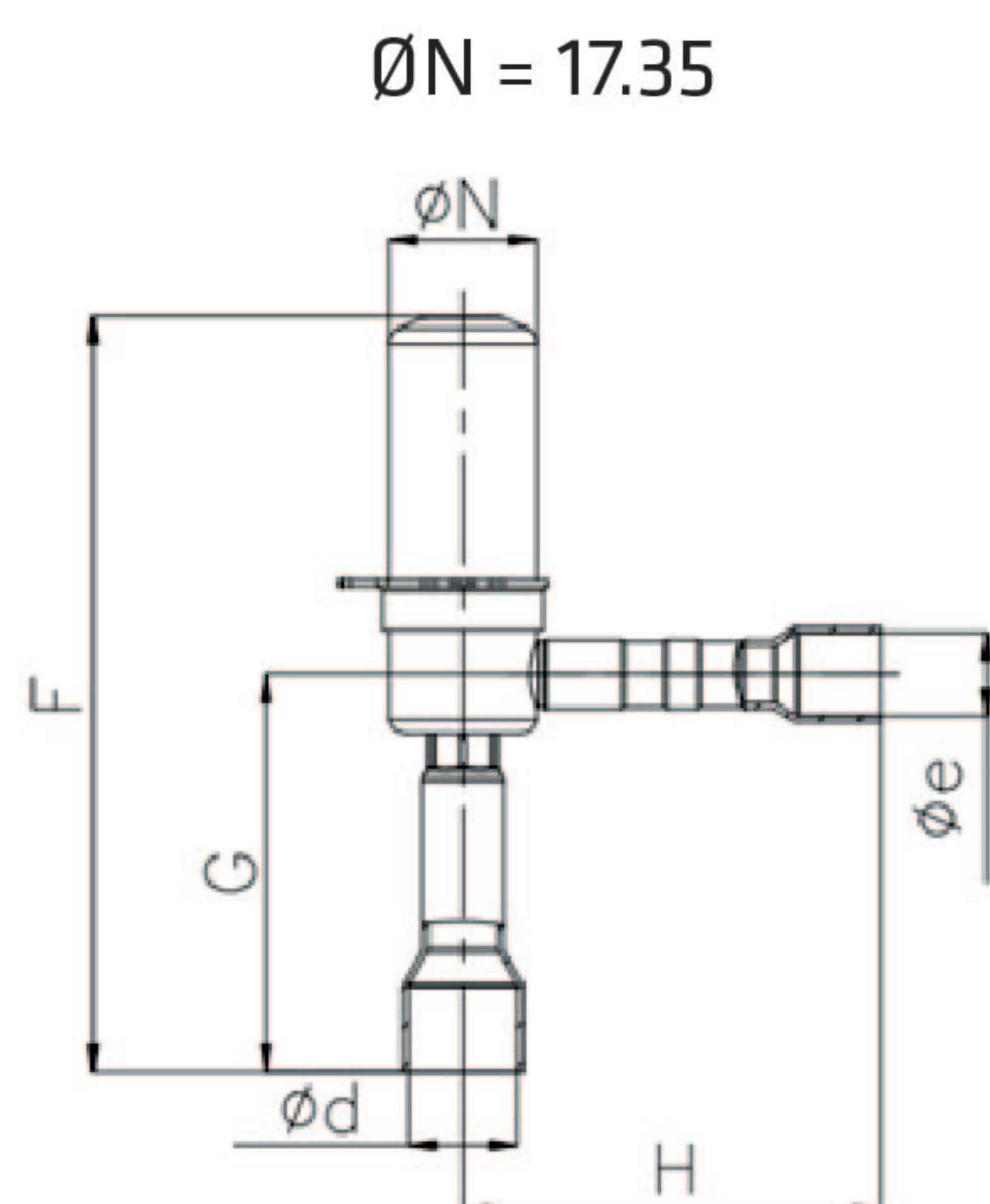


Modelo Válvula	Assento $\phi$ [mm]	Kv [m <sup>3</sup> /h]	Capacidade Máxima de Refrigeração [kW]							
			R454B	R454C	R455A	R1234yf	R1234ze	R290	R410A	R744
LPF03/LPF03T	0,3	0,009	1,63	0,90	0,98	0,56	0,63	1,16	1,39	2,18
LPF05/LPF05T	0,5	0,014	2,51	1,39	1,51	0,87	0,98	1,79	2,14	3,36
LPF08/LPF08T	0,8	0,025	4,0	2,2	2,4	1,4	1,6	2,9	3,5	5,4
LPF10/LPF10T	1,0	0,04	6,6	3,6	4,0	2,3	2,6	4,7	5,6	8,8
LPF14/LPF14T	1,4	0,08	12,5	6,9	7,5	4,3	4,8	8,8	10,6	16,6
LPF18/LPF18T	1,8	0,12	17,2	9,5	10,4	6,0	6,7	12,2	14,6	23,0
LPF24/LPF24T	2,4	0,2	23,5	13,0	14,2	8,2	9,2	16,7	20,0	31,5
LPF30/LPF30T	3,0	0,27	33,3	18,4	20,0	11,6	12,9	23,6	28,3	44,5
LPF32/LPF32T	3,2	0,30	36,4	20,2	21,9	12,7	14,2	25,9	30,9	48,7
LPF45	4,5	0,5	81,7	45,2	49,1	28,3	31,8	58,1	69,4	-
LPF52	5,2	0,7	109,3	60,5	65,8	37,9	42,5	77,7	92,9	-
LPF55	5,5	0,9	126,6	70,1	76,1	43,8	49,2	89,9	107,5	-
LPF62	6,2	1,1	153,9	85,2	92,6	53,3	59,9	109,4	130,8	-

Nota :  
A capacidade máxima é fornecida para a posição totalmente aberta LPF... é série-padrão, LPF...T é projetado para aplicação de CO<sup>2</sup>.

## DIMENSÕES

(Em mm)





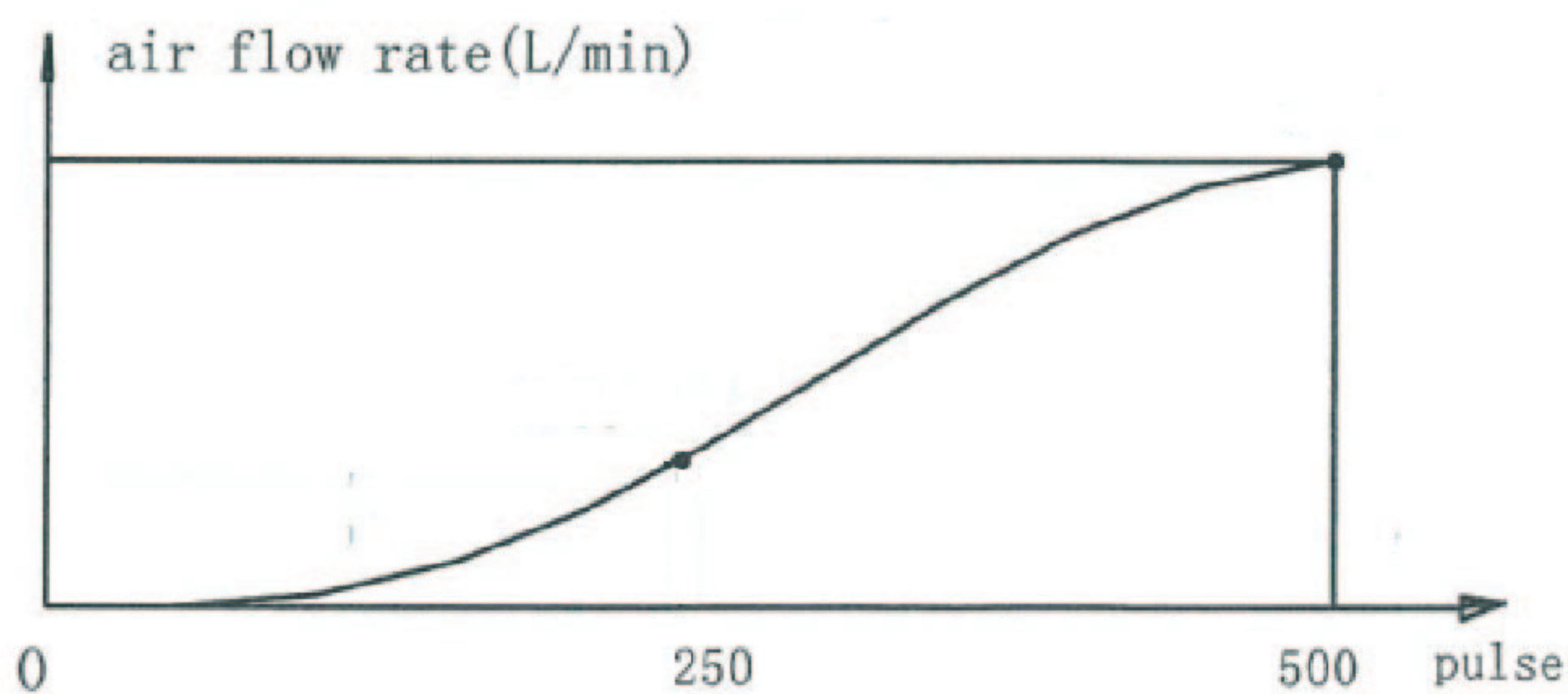
Modelo Válvula	Código U11 Multi-Pack	Dimensões					peso (g)
		F	G	H	Øe entrada	Ød saída	
LPF03-001	10136007902	87	45,8	49	3/8	1/2	51,8
LPF05-001	10136008102				3/8	1/2	51,8
LPF08-001	10136003202				3/8	1/2	51,8
LPF08-002	10136003302				1/4	1/4	44,2
LPF08-003	10136004302				10mm	12mm	51
LPF10-002	10136000502				3/8	1/2	51,8
LPF10-003	10136000602				1/4	3/8	47,7
LPF10-004	10136000702				10mm	12mm	51
LPF10-005	10136000802				6mm	10mm	49,4
LPF14-002	10136000902				3/8	1/2	51,8
LPF14-003	10136001002				1/4	3/8	47,7
LPF14-004	10136001102				10mm	12mm	50,9
LPF14-005	10136001202				6mm	10mm	49,3
LPF18-002	10136001302				3/8	1/2	51,8
LPF18-003	10136001402				10mm	12mm	50,9
LPF24-002	10136001502				3/8	1/2	51,7
LPF24-003	10136001602				10mm	12mm	50,8
LPF30-001	10136003902				3/8	1/2	52,6
LPF30-002	10136004602				10mm	12mm	51,7
LPF32-001	10136003402				3/8	1/2	52,6
LPF32-002	10136004002	1/4	3/8	48,4			
LPF32-003	10136004502	10mm	12mm	51,7			
LPF45-001	10136007302	116	62,5	57,2	5/8	5/8	104,6
LPF52-001	10136007402						104,3
LPF55-001	10136007502						104,0
LPF62-001	10136007602						103,6



Modelo Válvula	Código U11 Multi-Pack	Dimensões					peso (g)
		F	G	H	Øe entrada	Ød saída	
LPF03T-001	10136007702	88,5	45,8	49	3/8	1/2	60
LPF05T-001	10136007802				3/8	1/2	60
LPF08T-001	10136005402				3/8	1/2	60
LPF08T-002	10136006402	84,5	41,8	45	1/4	1/4	45,5
LPF08T-003	10136008202	88,5	45,8	49	10mm	12mm	59,8
LPF10T-002	10136005502			49	3/8	1/2	60
LPF10T-003	10136005602			45	1/4	3/8	49,2
LPF10T-004	10136006502			49	10mm	12mm	59,9
LPF10T-005	10136006602			45	6mm	10mm	49,2
LPF14T-002	10136005702			49	3/8	1/2	60
LPF14T-003	10136005802			45	1/4	3/8	49,2
LPF14T-004	10136006702			49	10mm	12mm	59,9
LPF14T-005	10136006802			45	6mm	10mm	49,2
LPF18T-002	10136005902			49	3/8	1/2	59,9
LPF18T-003	10136006902			49	10mm	12mm	59,8
LPF24T-002	10136006002			49	3/8	1/2	59,9
LPF24T-003	10136007002			49	10mm	12mm	59,8
LPF30T-001	10136006102			49	3/8	1/2	59,8
LPF30T-002	10136007102			49	10mm	12mm	59,7
LPF32T-001	10136006202			49	3/8	1/2	59,8
LPF32T-002	10136006302			45	1/4	3/8	49
LPF32T-003	10136007202			49	10mm	12mm	59,7

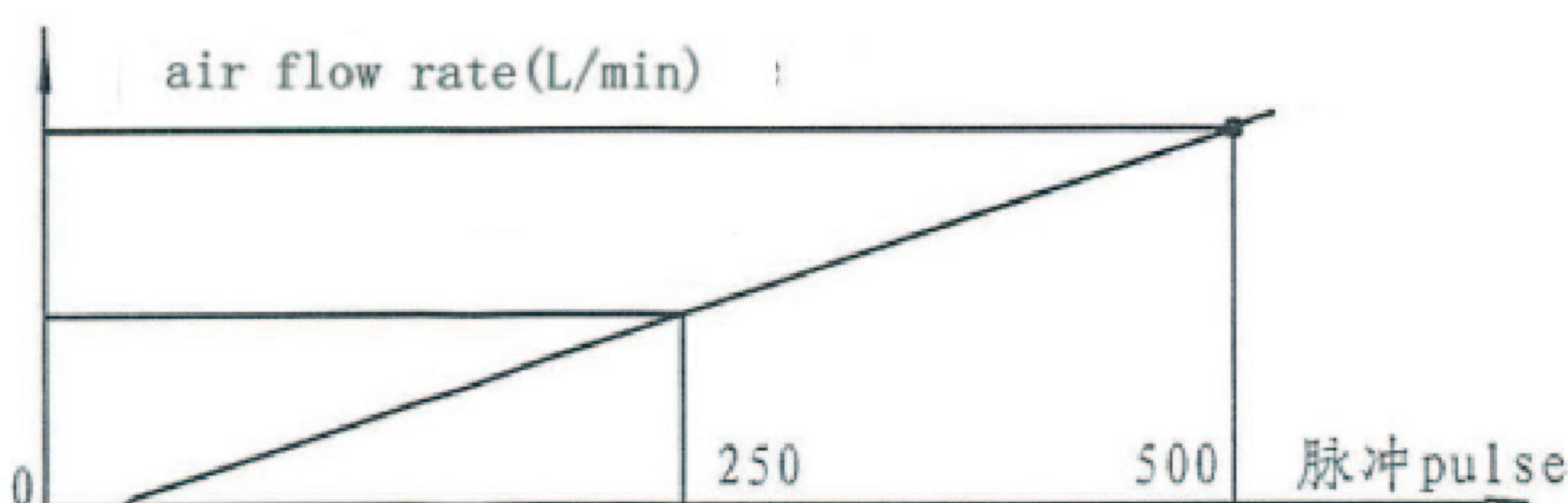
### Característica de Fluxo (Porcentagem Igual)

**A bobina é separada**  
(Unidade em mm)



LPF e LPF-T (03-32)

Modelo de Bobina	Bobina Código U11	Comprimento do cabo [mm]	Peso da Bobina (g)
		L1	
PQ-M24012-000007	10810127602	1500	140,2
PQ-M24012-000008	10810129502	3000	
PQ-M24012-000009	10810129602	6000	
PQ-M24012-000010	10810129702	9000	



LPF 45-62

