

# Controlador de Expositor REVO

O controlador de expositor REVO foi projetado para controlar com precisão a temperatura e o superaquecimento do display para garantir a qualidade do produto. Além disso, também possui várias funções auxiliares, como controle de degelo, controle do ventilador do evaporador, controle de iluminação e controle de desembaçamento.



## CARACTERÍSTICAS

- FUNÇÕES MÚLTIPLAS;
- FUNÇÃO DE INTERCOM ALCANÇA MÚLTIPLOS CONTROLADORES EM CASCATA E COMPARTILHAMENTO DE SINAIS DE PRESSÃO;
- DOIS GRUPOS DE PARÂMETROS COMPLETAMENTE INDEPENDENTES PROJETADOS PARA UM DISPLAY COM CONDIÇÕES DE TEMPERATURA DUPLA E APENAS UMA TECLA PARA TROCAR

## ESPECIFICAÇÕES GERAIS

- Adequado para vários refrigerantes
- Temperatura de trabalho: - 30°C / + 55°C
- Temperatura de armazenamento: - 30°C / + 55°C
- Umidade relativa: ≤ 95% UR
- Certificação: de acordo com o padrão CE
- Instalação: montagem em trilho no painel elétrico

## ESPECIFICAÇÕES ELÉTRICAS

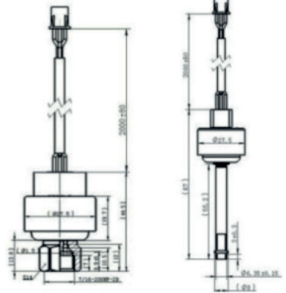
- Fonte de energia:
  - 24Vac+10% / -15%, 50/60Hz
  - 24Vdc+10% / -10%, Classe II
- Consumo de energia: ≥18W
- Modo de comunicação: RS485 Modbus, InterCom
- Proibido:
  - Transdutor de pressão
  - Sensor de temperatura
- Entrada de comunicação (RS485 Modbus)
- Saída:
  - Saída de relé (220V/3A)
  - Saída VEE
- Pedido

## PEDIDO

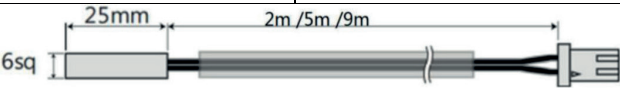
O controlador REVO pode ser compatível com: R22, R404A, R410A, R134A, R407C, R507, R123ZE, R1234ZE, R1234YF, R290, R450A, R513A, R448A, R449A, R452A, R744(CO2), R744A(N2O), R32, R245FA, R23, R407A, R407F, R124, R717, R407H.

Número	Peça	Modelo	Descrição
1	Controlador	SECR03-R0	Controlador de expositor
2	Indicador remoto	MD01-R4	Visualização do status e modificação de parâmetros
3	Sensor de temperatura	NTC2A1	Sensor de temperatura <b>2m</b>
		NTC5A1	Sensor de temperatura <b>5m</b>
		NTC9A1	Sensor de temperatura <b>9m</b>
4	Transdutor de pressão	YCQB02H0	Tipo de tensão, conexão de <b>solda</b> , fio condutor de <b>2m</b>
		YCQB02L12	Tipo de tensão, conexão <b>flare</b> , fio condutor de <b>2m</b>
		YCQB02H1	Tipo de tensão, conexão <b>solda</b> , fio condutor de <b>4,9m</b>
		YCQB02L28	Tipo de tensão, conexão <b>flare</b> , fio condutor de <b>4,9m</b>
5	Transformador	TM01	Fonte de alimentação 24Vdc
6	Supercapacitor	SP01	Fecha a válvula quando houver queda accidental de energia

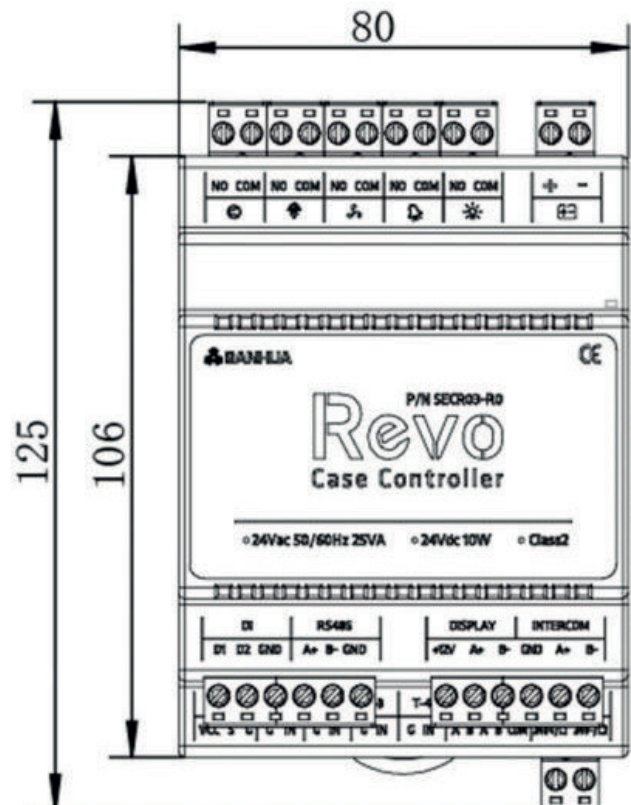
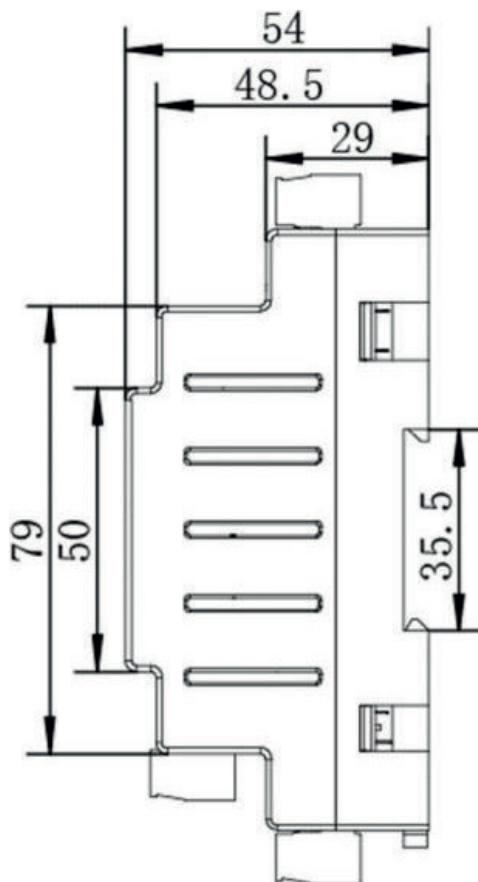
## TRANSDUTOR DE PRESSÃO

Peça	Descrição		
Transdutor de pressão	Fonte de alimentação	YCQB: $5 \pm 0,25\text{Vdc}$ YCQC: $10 \sim 30\text{Vdc}$	
	Tensão de saída	YCQB: $0,5 \sim 3,5\text{Vdc}$	
	Variação de pressão	$0 \sim 20 \text{ Bar}$	
	Precisão	$\pm 0,8\% \text{FS} (40^\circ\text{C} / +40^\circ\text{C})$	
	Grau de proteção	IP67	
	Conexão	Solda $\frac{1}{4}''$ Flare 7/16 - 20UNF	

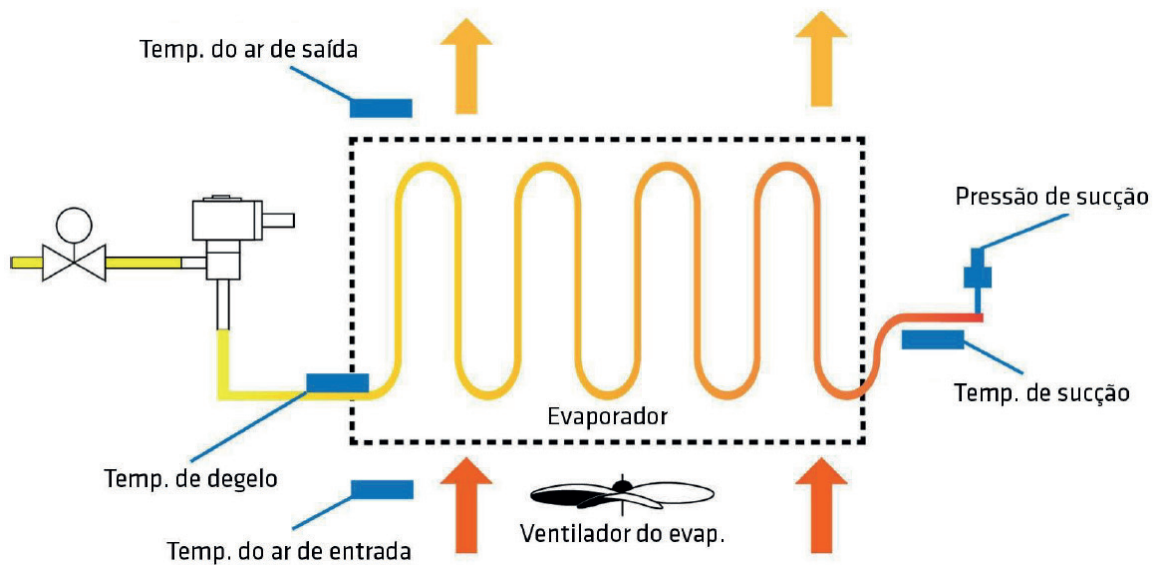
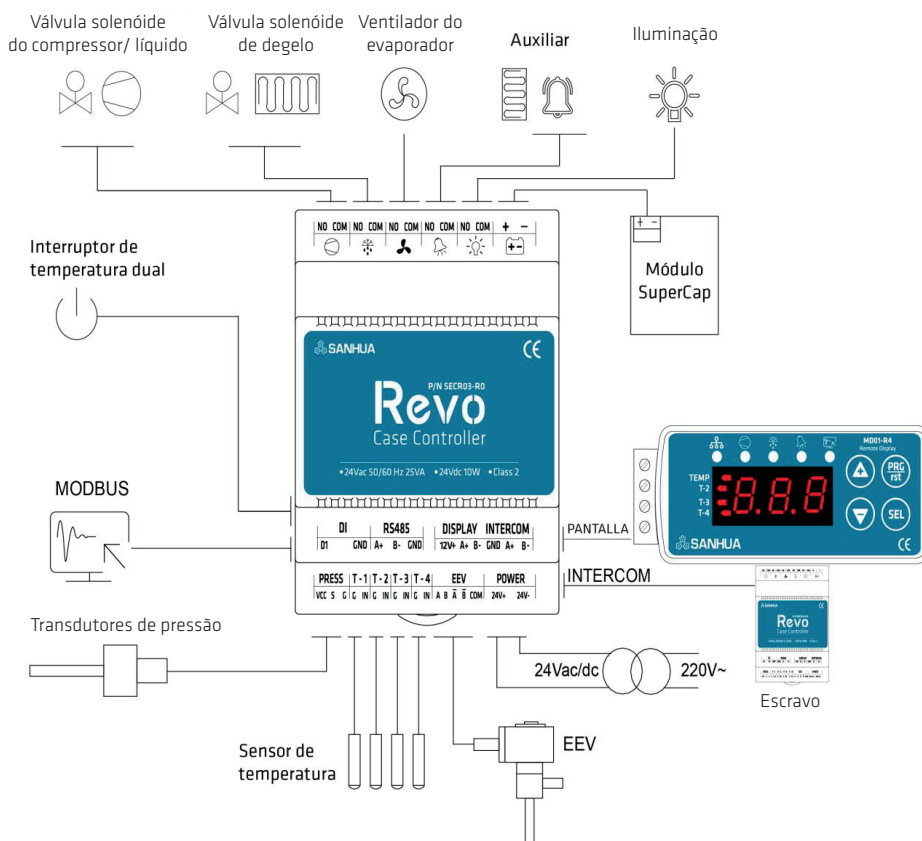
## SENSOR DE TEMPERATURA

Peça	Descrição	
Sensor de temperatura	Modelo	NTC5KΩ
	Fio condutor	2Cx0,5mm
	Grau de proteção	IP67
	Precisão	±0,3°C (<25°C)
	Faixa de temperatura	-50°C/+50°C
		

## DIMENSÕES



# INSTALAÇÃO



## ACESSÓRIOS

Peça	Descrição		
Transformador	Fonte de alimentação	100~200Vac	
	Tensão de saída	21,6~29Vdc Valor padrão: 24Vdc	
	Corrente e potência de saída	0,63 <sup>a</sup> , 15,2W (TM01) 1,5 <sup>a</sup> , 36W (TM02)	
	Temperatura de funcionamento	-30°C/+70°C	
	Instalação	Montagem em trilho 35 DIN	

Peça	Descrição		
Supercapacitor	Fonte de alimentação	24Vac + 10%/-15%, 50/60Hz	
	Grau de proteção	IP20	
	Instalação	Montagem em trilho 35 DIN	