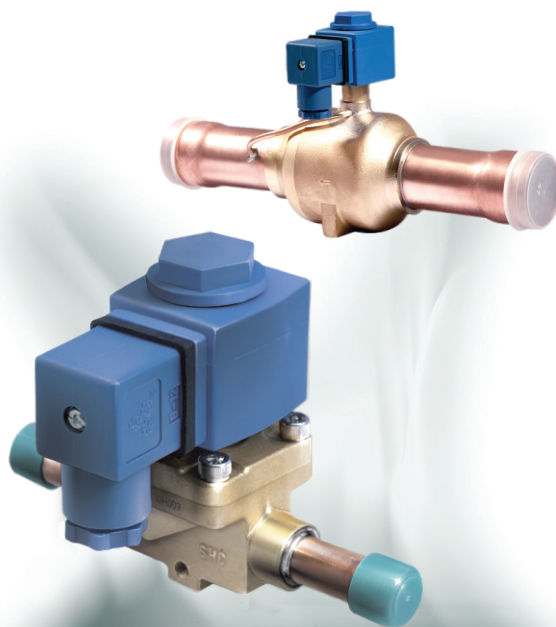




## Électrovanne

Les électrovannes de la série MDF sont des électrovannes à commande directe ou par servomoteur, généralement utilisées pour le contrôle du réfrigérant de divers dispositifs tels que les systèmes de réfrigération et de congélation, systèmes de climatisation et pompes à chaleur.



### CARACTÉRISTIQUES

- BOBINES : FAIBLE CONSOMMATION D'ÉNERGIE, FIABLE
- EXCELLENTE PERFORMANCES D'OUVERTURE DE LA VANNE, MOPD (PRESSION DIFFÉRENTIELLE DE SERVICE MAXIMALE) ÉLEVÉE
- LES BOBINES SONT DOUBLEMENT HERMÉTIQUES, ÉTANCHES À L'EAU ET DE SÉCURITÉ

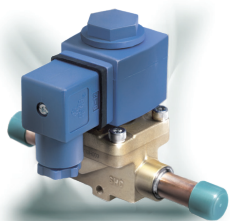
### SPÉCIFICATIONS GÉNÉRALES

- Réfrigérants : R22, R134a, R407C, R404A, R410A etc.
- Température moyenne : -30°C à +105°C
- Température ambiante : -30°C à +55°C
- Humidité relative : inférieure à 95 %

### PARAMÈTRES TECHNIQUES

Paramètres techniques de la bobine

Modèle <sup>1)</sup>	Tension nominale [V]	Supply	Puissance [W]	N° de référence	Frequ. [Hz]	Tolérance de tension	Classe d'isolation	Classe de protection (avec connecteur)	Type d'enroulement
MQ-A03024-000001	24	AC	10,5W (50Hz) 8,5W (60Hz)	MDF-60001	50/60	-15% +10%	F	IP65	DIN Plug
MQ-A0311A-000001	110 to 120		12W (50Hz) 10W (60Hz)	MDF-60002					
MQ-A0322G-000001	220 to 240		12W (50Hz) 10W (60Hz)	MDF-60003					
MQ-D03024-000002	24	DC	12W (50Hz) 10W (60Hz)	MDF-60004	-	±10%			



# SANHUA SÉRIE MDF Électrovanne

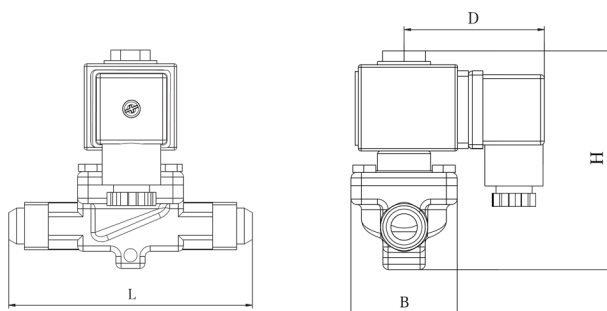
## Paramètres techniques du corps de vanne

Raccord à souder	Raccord fileté	Position normale	Actionnement	Kv [m <sup>3</sup> /h]	MOP [Mpa]	Max. OPD [Mpa]	Min. OPD [Mpa]
MDF-A03-2H	MDF-A03-2L	NC	Direct	0,16	4,5	3,1	0,00
MDF-A03-3H	MDF-A03-3L			0,23			
MDF-A03-6H	MDF-A03-6L			0,8			
MDF-A03-10H	MDF-A03-10L		Pilot <sup>1)</sup>	1,9			0,02
MDF-A03-15H	MDF-A03-15L			2,3			
MDF-A03-20H	--			5,0			
MDF-A03-22H	--			5,9			
MDF-B03-25H	--		Pilot (P) <sup>2)</sup>	10,0			0,03
MDF-B03-32H	--			15,0			
MDF-B03-40H	--			25,0			

**Remarque:** 1) Membrane operated  
2) Piston operated

## DIMENSIONS

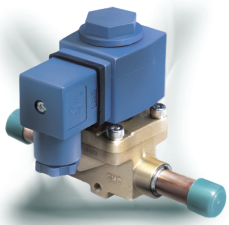
Raccord fileté du corps de vanne



Modèle	Raccord flare [pouce]	N° de référence <sup>1)</sup>	Catégorie PED	Dimensions [mm]			
				L	B	D	H
MDF-A03-2L 001	1/4	MDF-08039	3.3	59	30	53	82
MDF-A03-3L 001	1/4	MDF-08040	3.3	59	30	53	82
MDF-A03-3L 003	3/8	MDF-08041	3.3	59	30	53	82
MDF-A03-6L 001	3/8	MDF-08042	3.3	69	36	53	88
MDF-A03-6L 003	1/2	MDF-08043	3.3	69	36	53	88
MDF-A03-10L 003	1/2	MDF-08044	3.3	92	42	53	96
MDF-A03-10L 001	5/8	MDF-08045	3.3	92	42	53	96
MDF-A03-15L 001	5/8	MDF-08046	3.3	104	52	53	100
MDF-A03-15L 003	7/8	MDF-08047	3.3	104	52	53	100

**Remarque:** 1) Extent of delivery: valve body without coil

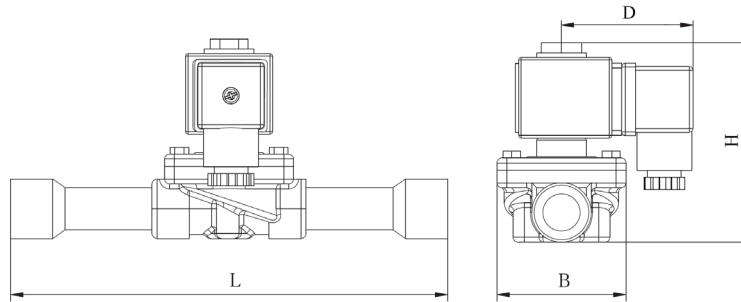




# SANHUA SÉRIE MDF Électrovanne

## DIMENSIONS

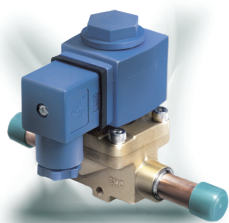
Raccord à souder du corps de vanne [ pouce ]



Modèle	Raccord à souder [pouce]	N° de référence <sup>1)</sup>	Catégorie PED	Dimensions [mm]			
				L	B	D	H
MDF-A03-2H 001	1/4	MDF-08001	3.3	102	30	53	82
MDF-A03-3H 001	1/4	MDF-08002	3.3	102	30	53	82
MDF-A03-3H 003	3/8	MDF-08003	3.3	102	30	53	82
MDF-A03-6H 001	3/8	MDF-08004	3.3	111	36	53	88
MDF-A03-6H 003	1/2	MDF-08005	3.3	111	36	53	88
MDF-A03-10H 001	1/2	MDF-08006	3.3	127	42	53	95
MDF-A03-10H 003	5/8	MDF-08007	3.3	127	42	53	95
MDF-A03-15H 001	5/8	MDF-08008	3.3	176	52	53	100
MDF-A03-15H 003	7/8	MDF-08009	3.3	176	52	53	100
MDF-A03-20H 001	7/8	MDF-08010	3.3	191	52	53	117
MDF-A03-20H 003	1-1/8	MDF-08011	3.3	191	52	53	117
MDF-A03-22H 001	7/8	MDF-08012	3.3	191	60	53	117
MDF-A03-22H 009	1-1/8	MDF-08048	3.3	191	60	53	117
MDF-A03-22H 003	1-3/8	MDF-08013	I	191	60	53	117
MDF-B03-25H 003	1-1/8	MDF-08014	3.3	280	76	53	144
MDF-B03-25H 004	1-3/8	MDF-08015	I	280	76	53	144
MDF-B03-32H 001	1-3/8	MDF-08016	I	281	76	53	144
MDF-B03-32H 002	1-5/8	MDF-08017	I	281	76	53	144
MDF-B03-40H 002	1-5/8	MDF-08018	I	281	84	53	152
MDF-B03-40H 004	2-1/8	MDF-08019	I	281	84	53	152

Remarque: 1) Extent of delivery: valve body without coil

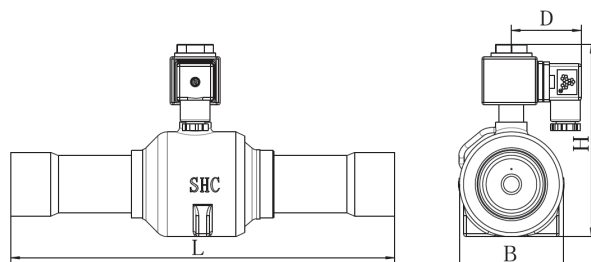




# SANHUA SÉRIE MDF Électrovanne

## DIMENSIONS

Raccord à souder du corps de vanne [ mm ]



Modèle	Raccord à souder [mm]	N° de référence <sup>1)</sup>	Catégorie PED	Dimensions [mm]			
				L	B	D	H
MDF-A03-2H 003	6	MDF-08020	3.3	102	30	53	82
MDF-A03-3H 005	6	MDF-08021	3.3	102	30	53	82
MDF-A03-3H 007	10	MDF-08022	3.3	102	30	53	82
MDF-A03-6H 005	10	MDF-08023	3.3	111	36	53	88
MDF-A03-6H 007	12	MDF-08024	3.3	111	36	53	88
MDF-A03-10H 005	12	MDF-08025	3.3	127	42	53	95
MDF-A03-10H 003	16	MDF-08007	3.3	127	42	53	95
MDF-A03-15H 001	16	MDF-08008	3.3	176	52	53	100
MDF-A03-15H 003	22	MDF-08009	3.3	176	52	53	100
MDF-A03-20H 001	22	MDF-08010	3.3	191	52	53	117
MDF-A03-20H 007	28	MDF-08030	3.3	191	52	53	117
MDF-A03-22H 001	22	MDF-08012	3.3	191	60	53	117
MDF-A03-22H 011	28	MDF-08031	3.3	191	60	53	117
MDF-A03-22H 003	35	MDF-08013	I	191	60	53	117
MDF-B03-25H 005	28	MDF-08033	3.3	280	76	53	144
MDF-B03-25H 004	35	MDF-08015	I	280	76	53	144
MDF-B03-32H 001	35	MDF-08016	I	281	76	53	144
MDF-B03-32H 003	42	MDF-08036	I	281	76	53	144
MDF-B03-40H 003	42	MDF-08037	I	281	84	53	152
MDF-B03-40H 004	54	MDF-08019	I	281	84	53	152

**Remarque:** 1) Extent of delivery: valve body without coil

