

Reservatório de Líquido

O reservatório de líquido é geralmente instalado em uma linha de líquido em sistemas de refrigeração e ar-condicionado para armazenar o refrigerante.



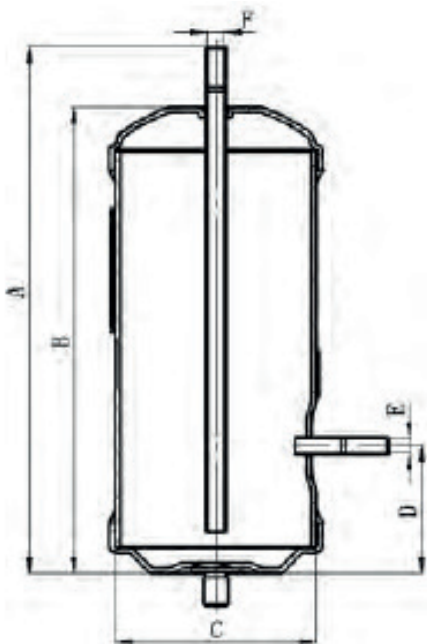
CARACTERÍSTICAS

- O TUBO DE ENTRADA EM CONEXÃO SOLDADA ESTÃO DISPONÍVEIS OS TIPOS DE CONEXÃO DE SAÍDA: SÉRIE A COM CONEXÃO SOLDADA, SÉRIE B COM CONEXÃO ROSCA E SÉRIE C COM VÁLVULA E CONEXÃO ANGULAR
- A SAÍDA INTERNA É REALIZADA PELO TUBO DE SUÇÃO DA PARTE INFERIOR DO RESERVATÓRIO
- TESTE DE RESISTÊNCIA DE CORROSÃO DE 500 HORAS EM NÉCOA SALINA

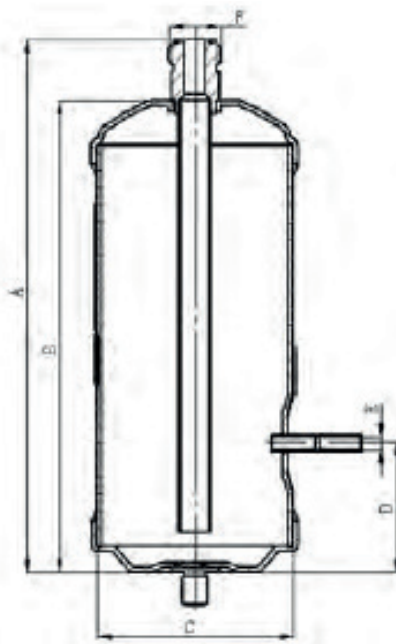
ESPECIFICAÇÕES GERAIS

- Refrigerantes aplicáveis: HCFC, HFC tais como: R22, R134a, R404A, R407C, R410A, R507
- Temperatura ambiente aplicável: -30°C/+120°C (-22°F/+248°F)
- Máxima pressão de operação: 35 Bar (500psig)
- Certificação: UL & CUL. PED

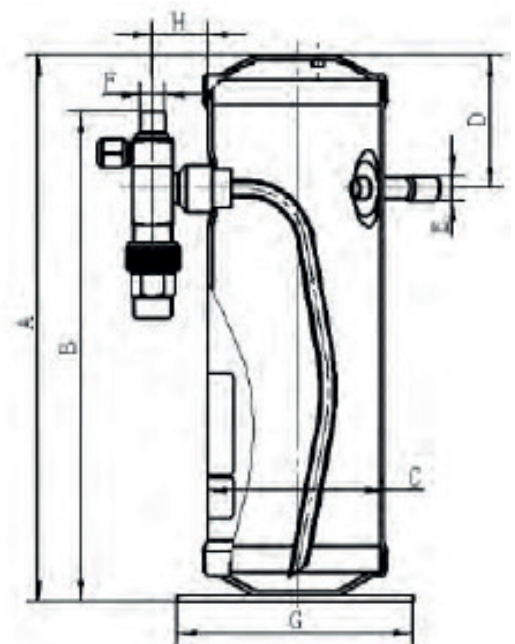
PARÂMETROS TÉCNICOS



A Series



B Series



C Series

Séries	Modelo	Volume interno [L]	Dimensões [mm]							
			A	B	C	D	E (Entrada)	F (saída)	G	H
A	LRA-A01063-901	0,4	171	143	ø63,5	51	ø6,5	ø6,5	-	-
	LRA-A02076-901	0,75	210	186	ø76	51	ø6,5	ø6,5	-	-
B	LRA-B01076-901	0,6	171	147	ø76	51	ø6,5	3/4-16UNF-2A	-	-
	LRA-B02076-901	0,75	210	186	ø76	51	ø6,5	3/4-16UNF-2A	-	-
	LRA-B03076-901	0,9	252	228	ø76	51	ø6,5	3/4-16UNF-2A	-	-
	LRA-B04076-901	1,2	323	299	ø76	51	ø6,5	3/4-16UNF-2A	-	-
	LRA-B05127-901	2,1	221	197	ø127	63,5	ø6,5	3/4-16UNF-2A	-	-
	LRA-B06127-901	3,5	329	305	ø127	63,5	ø9,7	3/4-16UNF-2A	-	-
	LRA-B07153-901	5	329	305	ø152,4	63,5	ø9,7	1-14UNF-2A	-	-
	LRA-B08153-901	6	403,5	379,5	ø152,4	63,5	ø9,7	1-14UNF-2A	-	-
C	LRA-C01089-901	1,5	254	224	ø89	63,5	ø9,7	ø9,7	120	28
	LRA-C02127-901	3,3	257	240	ø127	63,5	ø9,7	ø9,7	165,1	28
	LRA-C03153-901	5,2	307,8	270,8	ø152,4	63,5	ø9,7	ø9,7	165,1	28
	LRA-C04153-901	6,8	409,4	372	ø152,4	63,5	ø9,7	ø9,7	165,1	28
	LRA-C05153-901	7,7	460	423,2	ø152,4	63,5	ø12,85	ø12,85	165,1	28
	LRA-C06153-901	9,9	587,2	550,2	ø152,4	63,5	ø12,85	ø12,85	165,1	28