

# Válvula de Expansão Termostática

As válvulas de expansão termostáticas da série RFGB são usadas para ajustar o fluxo interno e massa do refrigerante para o evaporador. Elas podem ser usadas para vários refrigerantes em todas as condições de operação. Ideais para sistemas de refrigeração comercial como máquinas de gelo, desumidificadores, expositores refrigerados, em várias temperaturas de evaporação.



## CARACTERÍSTICAS

- DESIGN COMPACTO COM ORIFÍCIO FIXO
- TODOS OS TUBOS DE CONEXÕES EM COBRE
- VÁLVULAS COM MOP PODEM SER FORNECIDAS PARA GARANTIR OPERAÇÃO CONFIÁVEL DO COMPRESSOR
- APLICÁVEL EM AMPLA FAIXA DE TEMPERATURA DE EVAPORAÇÃO
- DESEMPENHO CONFIÁVEL E CONSISTENTE DE CONTROLE DE SUPERAQUECIMENTO

## ESPECIFICAÇÕES GERAIS

- Aplicável a todos os refrigerantes habituais HCFC e HFC, como: R290, R22, R134a, R404A, R407C, R507A...
- Temperatura ambiente mín./ máx. : -35 °C/ +55 °C
- Temperatura média TS mín. / máx. : -40 °C / +70 °C
- Pressão máx. de operação PS: 21... 35 Bar<sup>1</sup>
- Posição de instalação:
  - De preferência, a cabeça da válvula para cima
  - Direção do fluxo da entrada A para a saída B
- Certificações: Declaração UL / CSA e PED

Nota:

1. Pressão máx. de operação está relacionada ao refrigerante utilizado
2. Capacidade válida para:
  - Versão "S" em corpo reto e versão "A" em corpo angular
  - Versões com conexões métricas e polegadas

## PARÂMETROS TÉCNICOS

- Válvula RFGB disponível em corpo reto com superaquecimento ajustável
- Válvula RFGB disponível com corpo angular e com superaquecimento fixo ajustado de fábrica
- Ambas as versões estão disponíveis com as seguintes conexões de solda:
  - Métrica: entrada 6 mm e saída 10 mm ou entrada 10 mm e saída 12 mm
  - Polegada: entrada de 1/4" e saída 3/8" ou entrada 3/8" e saída 1/2"
- Porta de equalização disponível como opção:
  - Métrico: 6 mm (disponível para modelos com conexões de solda métricas)
  - Polegada: 1/4" (disponível para modelos com conexões de solda em polegada)
- Comprimento do tubo capilar 800mm

## NOMENCLATURA

Dígito	Nomenclatura	
1	Código	Série
	RFGB	Válvula de expansão termostática com orifício fixo
2	Refrigerante	Descrição
	1	R22
	2	R407C
	3	R404A / R507A
	4	R134a
	6	R290
3	Equalização	Descrição
	E	Equalização externa
	(omitido)	Equalização interna
4	Tamanho	Tamanho do orifício interno
	de 1 a 5	Válvula: proporcional ao tamanho do orifício e à capacidade nominal
5	Corpo	Descrição
	S	Corpo reto
	A	Corpo angular
6	Conexão	Descrição
	Mx	Métrico: M6 entrada 6mm; M10 entrada 10mm
	Ix	Polegada: I2 entrada 1/4"; I3 entrada 3/8"
7	Informações adicionais	Descrição
	Xxx	Dígitos para informações adicionais, por exemplo, superaquecimento estático, MOP...

## EXEMPLO DE NOMENCLATURA

Posição do dígito							De acordo com a nomenclatura
1	2	3	4	5	6	7	
<b>RFGB</b>	04	E	3	S	M6	xxxx	Válvula de expansão termostática com orifício fixo
RFGB	<b>04</b>	E	3	S	M6	xxxx	Refrigerante: R134a
RFGB	04	<b>E</b>	3	S	M6	xxxx	Com conexão para equalização de pressão externa
RFGB	04	E	<b>3</b>	S	M6	xxxx	Capacidade: válvula e orifício tamanho 3
RFGB	04	E	3	<b>S</b>	M6	xxxx	Tipo de corpo: reto
RFGB	04	E	3	S	<b>M6</b>	xxxx	Tipo de conexão: métrica entrada 6mm/saída 10mm
RFGB	04	E	3	S	M6	<b>xxxx</b>	Dígitos para informações adicionais

## DADOS TÉCNICOS

Capacidade de refrigeração nominal <sup>12</sup>						
Refrigerante	Tamanho	Modelo <sup>4</sup>	Desenho	Capacidade		PS
				[TR]	[kW]	[Bar]
R22	1	RFGB 01(E) -1	RFGB01(E) -0.35-xxx	0.35	1.2	28
	2	RFGB 01(E) -2	RFGB01(E) -0.7-xxx	0.7	2.5	
	3	RFGB 01(E) -3	RFGB01(E) -1.0-xxx	1	3.5	
	4	RFGB 01(E) -4	RFGB01(E) -1.5-xxx	1.5	5.3	
	5	RFGB 01(E) -5	RFGB01(E) -2.0-xxx	2	7	
R407C <sup>3</sup>	1	RFGB 02(E) -1	RFGB02(E) -0.38-xxx	0.38	1.3	28
	2	RFGB 02(E) -2	RFGB02(E) -0.76-xxx	0.76	2.7	
	3	RFGB 02(E) -3	RFGB02(E) -1.1-xxx	1.1	3.9	
	4	RFGB 02(E) -4	RFGB02(E) -1.6-xxx	1.6	5.6	
	5	RFGB 02(E) -5	RFGB02(E) -2.2-xxx	2.2	7.7	
R404A / R507	1	RFGB 03(E) -1	RFGB03(E) -0.25-xxx	0.25	0.9	35
	2	RFGB 03(E) -2	RFGB03(E) -0.5-xxx	0.5	1.8	
	3	RFGB 03(E) -3	RFGB03(E) -0.7-xxx	0.7	2.5	
	4	RFGB 03(E) -4	RFGB03(E) -1.0-xxx	1	3.5	
	5	RFGB 03(E) -5	RFGB03(E) -1.4-xxx	1.4	4.9	
R134a	1	RFGB 04(E) -1	RFGB04(E) -0.23-xxx	0.23	0.8	21
	2	RFGB 04(E) -2	RFGB04(E) -0.44-xxx	0.44	1.5	
	3	RFGB 04(E) -3	RFGB04(E) -0.63-xxx	0.63	2.2	
	4	RFGB 04(E) -4	RFGB04(E) -0.94-xxx	0.94	3.3	
	5	RFGB 04(E) -5	RFGB04(E) -1.3-xxx	1.3	4.6	
R290	1	RFGB 06(E) -1	RFGB06(E) -0.35-xxx	0.35	1.2	28
	2	RFGB 06(E) -2	RFGB06(E) -0.7-xxx	0.7	2.5	
	3	RFGB 06(E) -3	RFGB06(E) -1.0-xxx	1	3.5	
	4	RFGB 06(E) -4	RFGB06(E) -1.5-xxx	1.5	5.3	
	5	RFGB 06(E) -5	RFGB06(E) -2.0-xxx	2	7	

## Notas:

- Capacidade nominal válida para:
  - Versão "S" em corpo reto e versão "A" em corpo angular
  - Versões com conexões métricas e polegadas
- Condições nominais de trabalho: Temperatura de condensação: 38 °C; temperatura de evaporação + 4,4 °C; Temperatura do líquido 37 °C
- Dados R407C com base nas condições do ponto de orvalho
- Nome do modelo nesta tabela é referente às 4 primeiras posições da designação do modelo

**LISTA DE MODELOS**Faixa de temperatura de evaporação = +10...-40°C<sup>1</sup>

Nome modelo <sup>12345</sup>				Tamanho conexão (Solda)					
Corpo todos os refrigerantes	Capacidade todos os tamanhos	Tipo corpo <sup>6</sup>	Conexão métrica/polegada	Entrada		Saída		Pressão Equal.	
				[mm]	[pol]	[mm]	[pol]	[mm]	[pol]
RFGB 01 - RFGB 02 - RFGB 03 - RFGB 04 - RFGB 06 -	1 - 2 - 3 - 4 - 5 -	S -	M6	6	-	10	-	-	-
			M10	10	-	12	-	-	-
			2	-	1/4	-	3/8	-	-
			3	-	3/8	-	1/2	-	-
		A -	M6	6	-	10	-	-	-
			M10	10	-	12	-	-	-
			2	-	1/4	-	3/8	-	-
			3	-	3/8	-	1/2	-	-
RFGB 01E - RFGB 02E - RFGB 03E - RFGB 04E - RFGB 06E -	1 - 2 - 3 - 4 - 5 -	S -	M6	6	-	10	-	6	-
			M10	10	-	12	-	6	-
			2	-	1/4	-	3/8	-	1/4
			3	-	3/8	-	1/2	-	1/4
		A -	M6	6	-	10	-	6	-
			M10	10	-	12	-	6	-
			2	-	1/4	-	3/8	-	1/4
			3	-	3/8	-	1/2	-	1/4

**Notas:**

1. Função MOP sob consulta

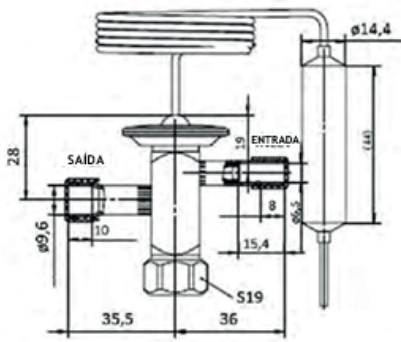
2. Nome de modelo nesta tabela é referente às 6 primeiras posições da designação do modelo

3. Superaquecimento:

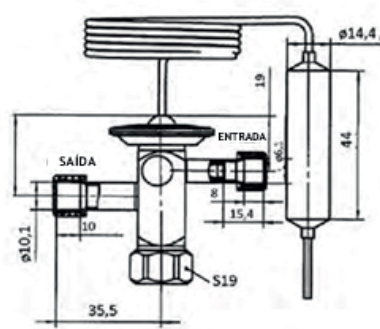
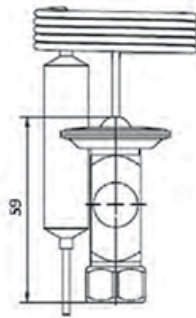
-Corpo reto "S" com configurações ajustáveis

-Corpo angular "A" com configurações de fábrica fixas

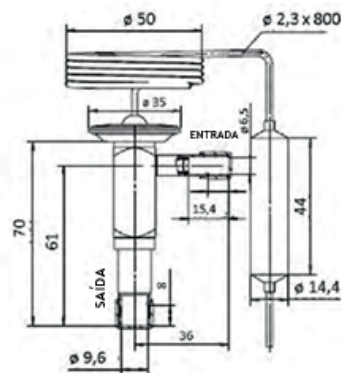
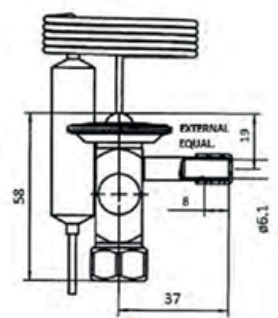
DIMENSÕES



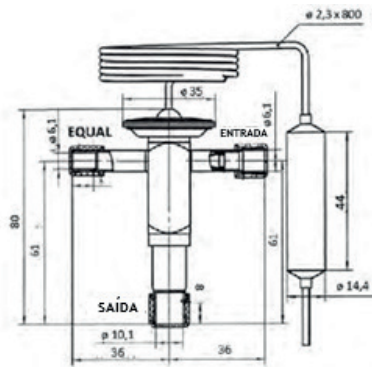
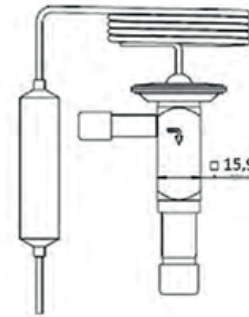
Corpo com equalização de pressão interna



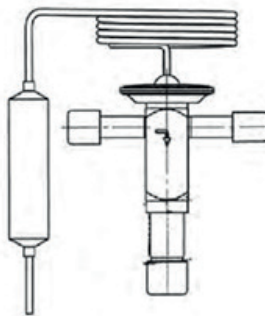
Corpo com equalização de pressão externa



Corpo angular com equalização de pressão interna



Corpo angular com equalização de pressão externa



## CAPACIDADE DE REFRIGERAÇÃO

### R22

Tamanho	Cond. Temp [°C]	Capacidade de refrigeração [kW]										
		Temperatura de evaporação [°C]										
		-40	-35	-30	-25	-20	-15	-10	-5	0	5	10
0	25	0.28	0.32	0.37	0.41	0.44	0.47	0.49	0.51	0.52	0.51	0.49
1		0.55	0.65	0.74	0.82	0.91	0.96	1.02	1.07	1.11	1.09	1.06
2		0.72	0.85	0.99	1.10	1.22	1.30	1.39	1.46	1.53	1.51	1.49
3		1.36	1.61	1.86	2.08	2.30	2.46	2.63	2.77	2.90	2.87	2.84
4		1.98	2.35	2.72	3.05	3.37	3.62	3.87	4.08	4.28	4.24	4.19
5		2.23	2.64	3.06	3.43	3.79	4.07	4.36	4.59	4.82	4.78	4.73
0	35	0.29	0.34	0.39	0.44	0.48	0.52	0.55	0.58	0.62	0.64	0.66
1		0.58	0.68	0.79	0.89	0.98	1.06	1.14	1.22	1.30	1.36	1.42
2		0.76	0.91	1.05	1.19	1.32	1.44	1.55	1.68	1.80	1.89	1.99
3		1.43	1.71	1.98	2.24	2.49	2.72	2.94	3.18	3.42	3.60	3.79
4		2.09	2.50	2.90	3.28	3.66	3.99	4.32	4.68	5.04	5.32	5.60
5		2.34	2.80	3.26	3.69	4.11	4.49	4.86	5.27	5.68	6.00	6.32
0	45	0.30	0.35	0.41	0.46	0.51	0.55	0.59	0.63	0.68	0.72	0.76
1		0.59	0.71	0.82	0.93	1.03	1.13	1.22	1.33	1.44	1.54	1.65
2		0.78	0.93	1.09	1.24	1.38	1.52	1.66	1.82	1.98	2.15	2.31
3		1.47	1.76	2.05	2.33	2.61	2.88	3.14	3.45	3.76	4.08	4.40
4		2.14	2.57	3.01	3.42	3.84	4.23	4.62	5.08	5.55	6.03	6.51
5		2.40	2.89	3.38	3.85	4.31	4.76	5.20	5.72	6.25	6.80	7.34
0	55	0.30	0.35	0.41	0.46	0.51	0.56	0.61	0.66	0.71	0.77	0.82
1		0.59	0.71	0.83	0.94	1.05	1.15	1.26	1.38	1.51	1.65	1.79
2		0.78	0.94	1.10	1.25	1.41	1.56	1.71	1.90	2.08	2.29	2.50
3		1.46	1.77	2.07	2.36	2.66	2.95	3.24	3.60	3.95	4.36	4.77
4		2.14	2.58	3.03	3.47	3.90	4.33	4.76	5.30	5.83	6.44	7.05
5		2.40	2.90	3.40	3.89	4.39	4.87	5.36	5.96	6.57	7.26	7.96

## FATOR DE CORREÇÃO DO SUBRESFRIAMENTO (fsub)

Subresfriamento [K]	2	4	10	15	20	25	30	35	40	45	50
Fator de correção	0,98	1,00	1,05	1,10	1,14	1,19	1,23	1,28	1,32	1,36	1,41

## CAPACIDADE DE REFRIGERAÇÃO R407C

Tamanho	Cond. Temp [°C]	Capacidade de refrigeração [kW]										
		Temperatura de evaporação [°C]										
		-40	-35	-30	-25	-20	-15	-10	-5	0	5	10
0	25	/	/	0.42	0.47	0.51	0.54	0.57	0.59	0.61	0.61	0.61
1		/	/	0.84	0.94	1.05	1.12	1.19	1.24	1.30	1.32	1.34
2		/	/	1.12	1.27	1.41	1.51	1.62	1.70	1.79	1.83	1.88
3		/	/	2.12	2.39	2.66	2.87	3.07	3.23	3.40	3.49	3.57
4		/	/	3.10	3.50	3.91	4.21	4.52	4.76	5.01	5.15	5.29
5		/	/	3.49	3.94	4.39	4.74	5.09	5.36	5.64	5.80	5.97
0	35	/	/	0.43	0.48	0.54	0.58	0.62	0.65	0.68	0.71	0.74
1		/	/	0.87	0.98	1.10	1.19	1.28	1.36	1.44	1.52	1.60
2		/	/	1.16	1.32	1.48	1.61	1.74	1.86	1.99	2.12	2.25
3		/	/	2.19	2.49	2.79	3.04	3.30	3.54	3.78	4.03	4.28
4		/	/	3.21	3.65	4.10	4.47	4.85	5.21	5.57	5.95	6.34
5		/	/	3.60	4.11	4.61	5.03	5.46	5.87	6.28	6.72	7.15
0	45	/	/	0.43	0.49	0.54	0.59	0.63	0.68	0.72	0.76	0.81
1		/	/	0.87	0.99	1.11	1.21	1.32	1.42	1.52	1.64	1.75
2		/	/	1.16	1.33	1.49	1.64	1.79	1.94	2.10	2.28	2.46
3		/	/	2.19	2.51	2.83	3.11	3.39	3.69	3.98	4.33	4.69
4		/	/	3.21	3.68	4.15	4.57	4.99	5.43	5.87	6.40	6.93
5		/	/	3.60	4.13	4.67	5.14	5.61	6.11	6.61	7.22	7.83
0	55	/	/	0.42	0.47	0.53	0.58	0.63	0.67	0.72	0.78	0.83
1		/	/	0.84	0.96	1.08	1.19	1.30	1.41	1.53	1.67	1.80
2		/	/	1.12	1.29	1.46	1.61	1.77	1.94	2.11	2.32	2.53
3		/	/	2.11	2.43	2.75	3.05	3.35	3.67	4.00	4.41	4.83
4		/	/	3.09	3.57	4.04	4.48	4.92	5.41	5.90	6.52	7.14
5		/	/	3.47	4.01	4.55	5.04	5.54	6.09	6.65	7.35	8.06

## FATOR DE CORREÇÃO DO SUBRESFRIAMENTO (fsub)

Subresfriamento [K]	2	4	10	15	20	25	30	35	40	45	50
Fator de correção	0,98	1,00	1,07	1,12	1,18	1,23	1,28	1,34	1,39	1,45	1,50

## CAPACIDADE DE REFRIGERAÇÃO R404A

Tamanho	Cond. Temp [°C]	Capacidade de refrigeração [kW]										
		Temperatura de evaporação [°C]										
		-40	-35	-30	-25	-20	-15	-10	-5	0	5	10
0	25	0.26	0.30	0.34	0.36	0.39	0.40	0.42	0.44	0.45	0.44	0.43
1		0.51	0.60	0.68	0.74	0.80	0.85	0.90	0.94	0.97	0.96	0.95
2		0.68	0.80	0.92	1.00	1.09	1.17	1.25	1.30	1.36	1.35	1.35
3		1.36	1.50	1.73	1.89	2.06	2.22	2.38	2.48	2.58	2.58	2.58
4		1.87	2.20	2.53	2.78	3.03	3.27	3.51	3.66	3.81	3.81	3.82
5		2.10	2.47	2.85	3.13	3.40	3.68	3.96	4.13	4.30	4.31	4.31
0	35	0.25	0.29	0.34	0.37	0.40	0.42	0.44	0.47	0.50	0.52	0.54
1		0.50	0.59	0.68	0.75	0.82	0.88	0.94	1.01	1.08	1.14	1.19
2		0.66	0.79	0.91	1.01	1.11	1.21	1.31	1.41	1.50	1.60	1.69
3		1.25	1.48	1.72	1.91	2.09	2.29	2.50	2.68	2.86	3.05	3.24
4		1.83	2.17	2.52	2.80	3.08	3.38	3.68	3.96	4.23	4.51	4.80
5		2.05	2.44	2.83	3.15	3.46	3.81	4.16	4.46	4.77	5.09	5.42
0	45	0.23	0.27	0.32	0.35	0.38	0.41	0.43	0.47	0.51	0.55	0.58
1		0.46	0.55	0.64	0.71	0.79	0.86	0.93	1.02	1.10	1.20	1.29
2		0.61	0.74	0.86	0.96	1.06	1.18	1.29	1.41	1.53	1.68	1.83
3		1.16	1.39	1.62	1.82	2.02	2.24	2.46	2.69	2.92	3.21	3.49
4		1.69	2.04	2.38	2.67	2.96	3.30	3.63	3.97	4.31	4.75	5.18
5		1.90	2.29	2.67	3.00	3.33	3.71	4.10	4.48	4.86	5.36	5.85
0	55	0.20	0.24	0.28	0.31	0.34	0.37	0.40	0.44	0.49	0.53	0.57
1		0.40	0.48	0.56	0.63	0.71	0.78	0.85	0.95	1.04	1.15	1.26
2		0.53	0.64	0.75	0.85	0.95	1.07	1.19	1.32	1.45	1.62	1.79
3		0.99	1.21	1.42	1.61	1.81	2.03	2.26	2.51	2.75	3.09	3.42
4		1.45	1.77	2.08	2.37	2.65	2.99	3.33	3.70	4.07	4.57	5.07
5		1.63	1.99	2.34	2.66	2.99	3.37	3.76	4.17	4.59	5.15	5.72

## FATOR DE CORREÇÃO DO SUBRESFRIAMENTO (fsub)

Subresfriamento [K]	2	4	10	15	20	25	30	35	40	45	50
Fator de correção	0,97	1,00	1,09	1,16	1,23	1,30	1,38	1,45	1,52	1,59	1,65



## CAPACIDADE DE REFRIGERAÇÃO

R134a

Tamanho	Cond. Temp [°C]	Capacidade de refrigeração [kW]										
		Temperatura de evaporação [°C]										
		-40	-35	-30	-25	-20	-15	-10	-5	0	5	10
0	25	/	/	/	/	0.27	0.28	0.30	0.31	0.33	0.47	0.60
1		/	/	/	/	0.53	0.57	0.60	0.64	0.68	0.97	1.25
2		/	/	/	/	0.71	0.76	0.80	0.86	0.92	1.32	1.71
3		/	/	/	/	1.34	1.43	1.51	1.63	1.75	2.50	3.24
4		/	/	/	/	1.96	2.09	2.22	2.39	2.57	3.67	4.78
5		/	/	/	/	2.20	2.35	2.50	2.69	2.89	4.13	5.38
0	35	/	/	/	/	0.29	0.31	0.33	0.36	0.39	0.40	0.42
1		/	/	/	/	0.58	0.63	0.67	0.74	0.81	0.84	0.87
2		/	/	/	/	0.77	0.83	0.67	0.74	0.81	0.84	0.87
3		/	/	/	/	1.45	1.58	1.70	1.88	2.07	2.16	2.26
4		/	/	/	/	2.13	2.31	2.49	2.76	3.04	3.18	3.32
5		/	/	/	/	2.39	2.59	2.80	3.11	3.42	3.58	3.74
0	45	/	/	/	/	0.30	0.33	0.35	0.39	0.43	0.45	0.48
1		/	/	/	/	0.60	0.66	0.71	0.80	0.88	0.94	1.00
2		/	/	/	/	0.80	0.87	0.95	1.07	1.19	1.28	1.37
3		/	/	/	/	1.51	1.65	1.79	2.02	2.25	2.43	2.60
4		/	/	/	/	2.21	2.42	2.63	2.97	3.31	3.57	3.82
5		/	/	/	/	2.48	2.72	2.96	3.34	3.73	4.02	4.31
0	55	/	/	/	/	0.28	0.31	0.34	0.38	0.42	0.46	0.49
1		/	/	/	/	0.57	0.63	0.69	0.78	0.87	0.95	1.03
2		/	/	/	/	0.76	0.84	0.92	1.05	1.18	1.29	1.40
3		/	/	/	/	1.43	1.58	1.73	1.98	2.23	2.45	2.66
4		/	/	/	/	2.09	2.32	2.54	2.91	3.28	3.60	3.92
5		/	/	/	/	2.35	2.60	2.86	3.27	3.69	4.05	4.41

FATOR DE CORREÇÃO DO SUBRESFRIAMENTO ( $f_{sub}$ )

Subresfriamento [K]	2	4	10	15	20	25	30	35	40	45	50
Fator de correção	0,98	1,00	1,07	1,12	1,18	1,23	1,29	1,34	1,40	1,45	1,50

## CAPACIDADE DE REFRIGERAÇÃO

### R290

Tamanho	Cond. Temp [°C]	Capacidade de refrigeração [kW]										
		Temperatura de evaporação [°C]										
		-40	-35	-30	-25	-20	-15	-10	-5	0	5	10
0	25	0.25	0.31	0.36	0.40	0.44	0.46	0.49	0.50	0.52	0.52	0.52
1		0.50	0.61	0.73	0.81	0.89	0.94	1.00	1.04	1.09	1.10	1.11
2		0.68	0.80	0.92	1.00	1.09	1.17	1.25	1.30	1.36	1.35	1.35
3		1.36	1.50	1.73	1.89	2.06	2.22	2.38	2.48	2.58	2.58	2.58
4		1.81	2.24	2.66	2.97	3.28	3.51	3.74	3.94	4.14	4.24	4.34
5		2.03	2.51	2.99	3.34	3.69	3.95	4.21	4.44	4.66	4.78	4.89
0	35	0.26	0.32	0.38	0.42	0.47	0.50	0.53	0.57	0.60	0.64	0.68
1		0.51	0.64	0.76	0.85	0.94	1.02	1.09	1.18	1.26	1.36	1.46
2		0.67	0.84	1.01	1.13	1.26	1.37	1.48	1.60	1.72	1.88	2.03
3		1.27	1.58	1.90	2.14	2.38	2.59	2.79	3.03	3.26	3.56	3.87
4		1.86	2.32	2.78	3.13	3.49	3.79	4.10	4.45	4.80	5.26	5.71
5		2.08	2.60	3.12	3.52	3.92	4.27	4.61	5.01	5.40	5.92	6.45
0	45	0.26	0.32	0.38	0.43	0.48	0.52	0.56	0.60	0.65	0.71	0.78
1		0.51	0.64	0.77	0.87	0.97	1.05	1.14	1.25	1.36	1.51	1.67
2		0.67	0.84	1.01	1.15	1.29	1.42	1.54	1.70	1.86	2.09	2.32
3		1.26	1.59	1.91	2.17	2.44	2.68	2.92	3.22	3.52	3.97	4.42
4		1.85	2.32	2.80	3.19	3.57	3.93	4.29	4.73	5.18	5.85	6.52
5		2.07	2.61	3.14	3.58	4.01	4.42	4.83	5.33	5.83	6.60	7.36
0	55	0.25	0.31	0.37	0.42	0.47	0.51	0.56	0.61	0.67	0.74	0.82
1		0.49	0.62	0.75	0.85	0.95	1.05	1.15	1.27	1.39	1.58	1.77
2		0.65	0.82	0.99	1.13	1.27	1.41	1.55	1.73	1.90	2.18	2.46
3		1.22	1.54	1.86	2.13	2.40	2.67	2.93	3.27	3.61	4.15	4.68
4		1.78	2.25	2.72	3.12	3.52	3.91	4.30	4.81	5.31	6.12	6.92
5		1.99	2.53	3.06	3.51	3.96	4.40	4.84	5.41	5.99	6.89	7.80

## FATOR DE CORREÇÃO DO SUBRESFRIAMENTO ( $f_{sub}$ )

Subresfriamento [K]	2	4	10	15	20	25	30	35	40	45	50
Fator de correção	0,98	1,00	1,06	1,10	1,15	1,20	1,24	1,28	1,33	1,37	1,41