

# Válvula de Serviço

As válvulas da série SSV são aplicadas em ar-condicionado tipo split, para conectar a unidade condensadora à unidade evaporadora. Elas também podem ser usadas em outros sistemas de refrigeração ou congelamento. A passagem interna pode ser fechada operando o registro da válvula. A versão de 3 vias (com conexão de serviço) pode ser usada como válvula de serviço para bombeamento de vácuo e injeção de refrigerante.



## CARACTERÍSTICAS

- DISPONÍVEL COM E SEM CONEXÃO DE SERVIÇO
- BAIXO CUSTO
- DESIGN ROBUSTO E CONFIÁVEL

## ESPECIFICAÇÕES GERAIS

- Aplicável a todos os refrigerantes HCFC e HFC tais como: R134a, R404A, R407A, R407C, R410A e R507A
- Temperatura ambiente mín./máx.: -30°C/+55°C
- Temperatura média TS mín./máx.: -30°C/+120°C
- Máxima pressão de operação PS: 45 Bar
- Posição de instalação: linhas de líquido e sucção
- Certificações: PED & UL/CSA

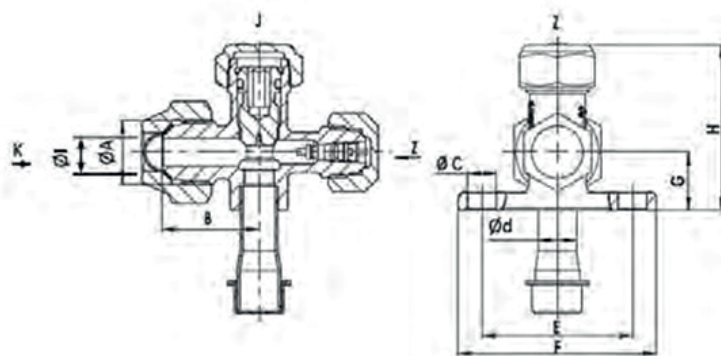
## CARACTERÍSTICAS GERAIS

Modelo	Código	Conexões					Capacidade [kW]	Categoria PED
		ØA Rosca	Ød ODF		ØI Tubo	Conexão de serviço		
		[pol]	[pol]	[mm]	[mm]	[pol]		
SSV-A2GSHC-23	SSV-14001	7/16-20UNF	1/4	6,35	4,8	-	0,7 - 1,5	3,3
SSV-JA3GSHC-20	SSV-14002	5/8-18UNF	3/8	9,52	7,0	1/4	0,7 - 3,7	3,3
SSV-JA4GSHC-19	SSV-14003	3/4-16UNF	1/2	12,7	10	1/4	1,1 - 7,5	3,3
SSV-JA5GSHC-15	SSV-14004	7/8-14UNF	5/8	15,9	12,5	1/4	1,5 - 8,8	3,3
SSV-JA6GSHC-13	SSV-14005	1 1/16-14UNS	3/4	19,1	16	1/4	3,7 - 5,9	3,3

### Notas:

1. SSV-JA corpo da válvula com válvula schrader, tampa de proteção em todas conexões
2. SSV-A corpo da válvula, sem conexão de serviço

## DIMENSÕES



Modelo	Código	Dimensões						Tamanho da chave [mm]			
		B	ØC	E	F	G	H	Conexão de saída K	Tampa do registro da válvula J	Registro (Chave Allen) J	Conexão de serviço Z
SSV-A2GSHC-23	SSV14001	23	7,2	38	50	14	36	19	17	5	-
SSV-JA3GSHC-20	SSV14002	24,5	7,2	38	50	14,5	41	22	19	5	17
SSV-JA4GSHC-19	SSV14003	28	7,2	38	50	16	44	24	22	5	17
SSV-JA5GSHC-15	SSV14004	34	7,2	38	50	17	47	27	26	5	17
SSV-JA6-GSHC-13	SSV14005	40	7,2	44	56	23	61	32	30	5	17