

Válvula Reversora de 4 Vias

As válvulas reversoras de quatro vias da série SHF são aplicáveis a sistemas de bomba de calor, ar-condicionado central, unitário e ambiente, para realizar a alternância entre o modo de resfriamento e o modo de aquecimento, alterando o caminho do fluxo do refrigerante.



CARACTERÍSTICAS

- AMPLA GAMA DE APLICAÇÕES
- ADEQUADO PARA CAPACIDADES DE REFRIGERAÇÃO DE 3,6 A 420kW (R410A, CONDIÇÃO 2)
- VÁRIOS DESIGNS DISPONÍVEIS

ESPECIFICAÇÕES GERAIS

- Aplicável com os principais refrigerantes HCFC, HFC, HFO e HC como: R22, R134a, R404A, R407C, R410A, R507, R450A/R513A, R32, R290, R1234ze(E), R1234yf
- Temperatura ambiente mín./máx.: -30°C/+50°C
- Temperatura média TS mín./máx.: -30°C/+135°C
- Umidade relativa: 0 a 95% RH
- Pressão Máx. de Operação: PS \geq 45 Bar
- Posição de Instalação:
 - Bobina para cima ou com o eixo do corpo em alinhamento horizontal
 - Direção do fluxo de acordo com as instruções de instalação
- Certificações: UL/CSA e conformidade com LVD ou PED

TABELA 1: MODELOS ADEQUADOS PARA USO EM SISTEMA COM VELOCIDADE VARIÁVEL (INVERTER)

Características														
Modelo	Código	Sistema [variável ou veloc. Fixa]	Ø Port	Kv	Conexões ODF		MOP	OPD		PED Categoria				
			[mm]	[m³/h]	ØD	ØE/S/C	[Bar]	Máx.	Min.	Fluido	Fluido			
					[pol]	[pol]		[Bar]	[Bar]	Grupo 2	Grupo 1			
SHF(L)-3H-12U-52	10180953202	Variável e fixa	7,4	1,5	1/4	5/16	47	4	1	4.3	4.3			
SHF(L)-4H-23U-52	10180952502		8	1,6	5/16	3/8								
SHF(L)-7H-34U-52	10180952602		11,1	2,9	3/8	1/2								
SHF(L)-7H-34-52	10180953302		11,1	2,9	3/8	1/2								
SHF(L)-7H-35-52	10180950002		11,1	2,9	3/8	5/8								
SHF(L)-11H-34U-52	10180953402		11,5	4,5	3/8	1/2								
SHF(L)-11H-35U-52	10180952402		11,5	4,5	3/8	5/8								
SHF(L)-11H-4501-52	10180950102		11,5	4,5	1/2	5/8								
SHF(L)-11H-4601-52	10180953502		11,5	4,5	1/2	3/4								
SHF-14A-46	10325030102		13,5	6,6	1/2	3/4								
SHF-20D-46-02	10325051602	Variável	17,2	9,5	1/2	3/4	45	1,5	I	II				
SHF20D-47-02	10325055702		17,2	9,9	1/2	7/8								
SHF-20D-57-02	10325060202		17,2	9,9	5/8	7/8								
SHF-20D-67-02	10325060102		17,2	9,9	3/4	7/8								
SHF-35B-47-04	10325058802		20	14,7	1/2	7/8								
SHF-35B-57-04	10325059002		20	14,7	5/8	7/8								
SHF-35B-59-04	10325059102		20	14,7	5/8	1/8								
SHF-35B-67-04	10325050802		20	14,7	3/4	7/8								
SHF-35B-69-04	10325058502		20,9	14,7	3/4	1/8								
SHF-35B-79-04	10325058302		20,9	14,7	7/8	1/8								
SHF-50A-79	10325059702	Variável e fixa	22,8	18,3	7/8	1/8	45	1,5	I	II				
SHF(L)-70-810-20	10325049401	Variável	28,6	28,5	1	1/4								
SHF(L)-70-810-21	10325048501		28,6	28,5	1	1/4								
SHF(L)-70-911-20	10325048701		28,6	28,5	1/8	3/8								
SHF(L)-70-911-21	10325048901		28,6	28,5	1/8	3/8								
SHF(L)-70-913-25	10325049301		28,6	28,5	1/8	5/8								
SHF(L)-70-913-23	10325049101		28,6	28,5	1/8	5/8								
SHF(L)-100-911	10325054502	Variável e fixa	34,8	40,5	1/8	3/8					45	1,5	I	II
SHF(L)-100-911-01	10325054602		34,8	40,5	1/8	3/8								
SHF(L)-100-913	10325054302		34,8	40,5	1/8	5/8								
SHF(L)-100-913-01	10325054402		34,8	40,5	1/8	5/8								
SHF(L)-100-1012	10325053702		34,8	40,5	1/4	1/2								
SHF(L)-100-1012-01	10325054002		34,8	40,5	1/4	1/2								
SHF(L)-100-1013	10325053902		34,8	40,5	1/4	15/8								
SHF(L)-100-1013-01	10325054202		34,8	40,5	1/4	5/8								

Características																
Modelo	Código	Sistema [variável ou veloc. Fixa]	Ø Port [mm]	Kv [m³/h]	Conexões ODF		MOP [Bar]	OPD		PED Categoria						
					ØD	ØE/S/C		Máx [Bar]	Mín [Bar]	Grupo 2	Grupo 1					
					[pol]	[pol]										
SHF-20D-46-01	10325051502	Fixa	17,2	9,5	1/2	3/4	47	4	1	4.3	4.3					
SHF20D-47-01	10325057402		17,2	9,9	1/2	7/8										
SHF-20D-57-01	10325057302		17,2	9,9	5/8	7/8										
SHF-20D-67-01	10325050102		17,2	9,9	3/4	7/8										
SHF-35B-47-01	10325058702		20	14,7	1/2	7/8										
SHF-35B-57-01	10325058902		20	14,7	5/8	7/8										
SHF-35B-59-01	10325050202		20	14,7	5/8	1/8										
SHF-35B-67-01	10325050702		20	14,7	3/4	7/8										
SHF-35B-69-01	10325058402		20,9	14,7	3/4	1/8										
SHF-35B-79-01	10325052702		20,9	14,7	7/8	1/8										
SHF(L)-70-810-10	10325048302		28,6	28,5	1	1/4						45	4	1,5	I	II
SHF(L)-70-810-11	10325048402		28,6	28,5	1	1/4										
SHF(L)-70-911-10	10325048602		28,6	28,5	1/8	3/8										
SHF(L)-70-911-11	10325048802		28,6	28,5	1/8	3/8										
SHF(L)-70-913-15	10325049202		28,6	28,5	1/8	5/8										
SHF(L)-70-913-13	10325049002	28,6	28,5	1/8	5/8											

TABELA 2: MODELOS OTIMIZADOS PARA USO EM SISTEMA COM VELOCIDADE FIXA (COMPRESSORES ON/OFF)

Características											
Modelo	Código	Sistema [variável ou veloc. Fixa]	Ø Port [mm]	Kv [m³/h]	Conexões ODF		MOP [Bar]	OPD		PED Categoria	
					ØD	ØE/S/C		Máx [Bar]	Mín [Bar]	Grupo 2	Grupo 1
					[pol]	[pol]					
SHF(L)-140-1113	10325053402	Varável e Fixa	17,2	9,5	1/2	3/4	45	40	1,5	I	II
SHF(L)-140-1213	10325053502		17,2	9,9	1/2	7/8					
SHF(L)-140-1214	10325053302		17,2	9,9	5/8	7/8					
SHF(L)-140-1313	10325053602		17,2	9,9	3/4	7/8					
SHF(L)-175-1217	10325054902		20	14,7	1/2	7/8					
SHF(L)-175-1317	10325055002		20	14,7	5/8	7/8					
SHF(L)-210-1321	10325055102		20	14,7	5/8	1/8					
SHF(L)-350-1721	10325055202		20	14,7	3/4	7/8					
SHF(L)-420-2125	1032505302		20,9	14,7	3/4	1/8					

CONDIÇÕES NOMINAIS DE OPERAÇÃO

Condições nominais de operação	Condição 1	Condição 2
Temperatura de condensação t_c	38°C	54,4°C
Temperatura de evaporação t_o	5°C	7,2°C
Superaquecimento Δt_{sh}	5°C	5°C
Subresfriamento Δt_{sc}	0°C	5°C

Notas para tabelas de seleção de capacidade:

1. A queda de pressão é válida para fluxo de ØC a ØS ou de ØE a ØS
2. Dados de R407C com base na condição do ponto de orvalho

Tabela de seleção de capacidade								
Série	Capacidade nominal de resfriamento (condição 1)							
	R407C ²		R410A		R134a		R404A/R507	
	$\Delta P: 0,1 \text{ Bar}$	$\Delta P: 0,2 \text{ Bar}$	$\Delta P: 0,1 \text{ Bar}$	$\Delta P: 0,2 \text{ Bar}$	$\Delta P: 0,1 \text{ Bar}$	$\Delta P: 0,2 \text{ Bar}$	$\Delta P: 0,1 \text{ Bar}$	$\Delta P: 0,2 \text{ Bar}$
	[kW]	[kW]	[kW]	[kW]	[kW]	[kW]	[kW]	[kW]
SHF(L)-3H	3,3	4,7	4,0	5,7	2,6	3,7	2,9	4,0
SHF(L)-4H	3,6	5,0	4,3	6,1	2,8	4,0	3,1	4,3
SHF(L)-7H	6,5	9,1	7,8	11,0	5,1	7,2	5,5	7,8
SHF(L)-11H	10,0	14,2	12,1	17,1	7,9	11,1	8,6	12,1
SHF-14A-46	14,7	20,8	17,7	25,1	11,5	16,3	12,6	17,8
SHF-20D-46	21,2	29,9	25,5	36,1	16,6	23,5	18,1	25,6
SHF-20D-xx	22,1	31,2	26,6	37,7	17,3	24,5	18,9	26,7
SHF-35B	32,7	46,3	39,5	55,9	25,7	36,3	28,1	39,7
SHF-50A-79	40,8	57,7	49,2	69,6	32,0	45,2	34,9	49,4
SHF(L)-70	63,5	89,8	76,6	108,4	49,8	70,4	54,4	76,9
SHF(L)-100	90,2	127,6	108,9	154,0	70,8	100,1	77,3	109,3
SHF(L)-140	130,1	184,0	157,1	222,1	102,0	144,3	111,5	157,6
SHF(L)-175	157,0	222,1	189,6	268,1	123,2	174,2	134,6	190,3
SHF(L)-210	188,0	265,9	227,0	321,0	147,5	208,6	161,1	227,8
SHF(L)-350	308,3	436,0	372,2	526,4	241,8	342,0	264,2	373,6
SHF(L)-420	394,3	557,6	476,0	673,2	309,3	437,4	337,8	477,8

Tabela de seleção de capacidade								
Série	Capacidade nominal de resfriamento (condição 2)							
	R407C ²		R410A		R134a		R404A/R507	
	$\Delta P: 0,1 \text{ Bar}$	$\Delta P: 0,2 \text{ Bar}$	$\Delta P: 0,1 \text{ Bar}$	$\Delta P: 0,2 \text{ Bar}$	$\Delta P: 0,1 \text{ Bar}$	$\Delta P: 0,2 \text{ Bar}$	$\Delta P: 0,1 \text{ Bar}$	$\Delta P: 0,2 \text{ Bar}$
	[kW]	[kW]	[kW]	[kW]	[kW]	[kW]	[kW]	[kW]
SHF(L)-3H	3,0	4,3	3,6	5,0	2,4	3,4	2,4	3,4
SHF(L)-4H	3,2	4,6	3,8	5,4	2,6	3,7	2,6	3,7
SHF(L)-7H	5,9	8,3	6,9	9,7	4,7	6,6	4,7	6,6
SHF(L)-11H	9,1	12,9	10,7	15,1	7,3	10,3	7,3	10,3
SHF-14A-46	13,4	18,9	15,7	22,2	10,7	15,1	10,7	15,1
SHF-20D-46	19,3	27,3	22,5	31,9	15,4	21,7	15,4	21,7
SHF-20D-xx	20,1	28,4	23,5	33,2	16,0	22,7	16,0	22,6
SHF-35B	29,8	42,2	34,9	49,3	23,8	33,7	23,8	33,6
SHF-50A-79	37,1	52,5	43,4	61,4	29,6	41,9	29,6	41,8
SHF(L)-70	57,8	81,8	67,6	95,7	46,1	65,2	46,1	65,2
SHF(L)-100	82,2	116,2	96,1	136,0	65,6	92,7	65,5	92,6
SHF(L)-140	118,5	167,5	138,6	196,0	94,5	133,7	94,4	133,5
SHF(L)-175	143,0	202,2	167,3	236,7	114,1	161,4	114,0	161,2
SHF(L)-210	171,2	242,1	200,3	283,3	136,6	193,2	136,5	193,0
SHF(L)-350	280,7	397,0	328,5	464,6	224,1	316,9	223,8	316,4
SHF(L)-420	359,0	507,8	420,1	594,2	286,5	405,2	286,2	404,7

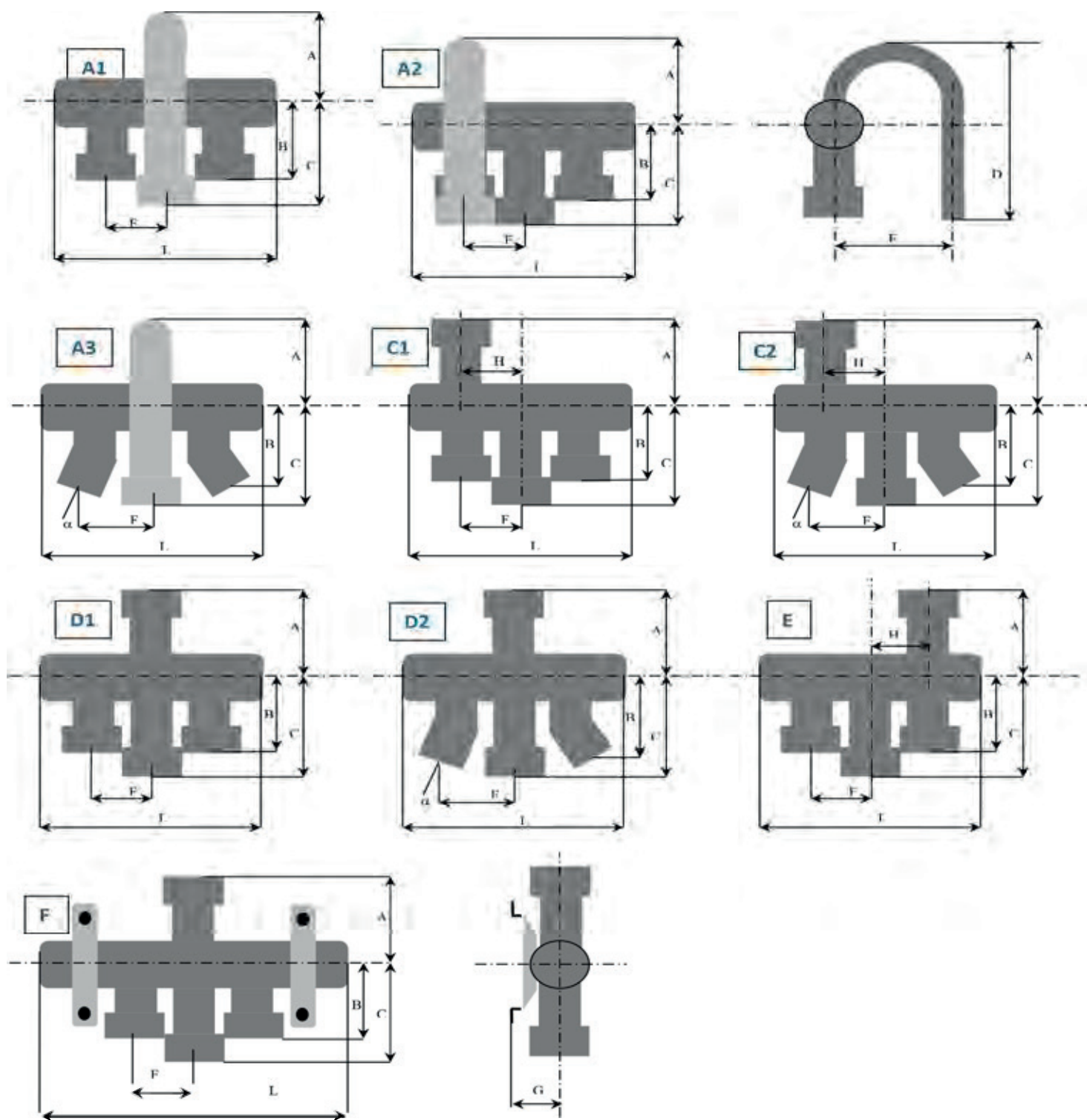


TABELA 3: MODELOS ADEQUADOS PARA USO EM SISTEMA COM VELOCIDADE VARIÁVEL (INVERTER)

Modelo	Desenho	L	A	B	C	D	E	F	G	H	Ângulo α	Peso
		[mm]	[mm]	[mm]	[mm]	[mm]	[mm]	[mm]	[mm]	[mm]	[°]	[kg]
SHF(L)-3H-12U-51	A1	88,2	38,5	38	50	88,5	43	11	-	-	0	0,2
SHF(L)-4H-23U-51	A1	94,4	43	50	62	105	43	12	-	-	0	0,2
SHF(L)-7H-34U-51	A1	113	52	59	71	119	52	16	-	-	0	0,3
SHF(L)-7H-34-51	D1	113	52	59	71	-	-	16	-	-	0	0,3
SHF(L)-35-51	D2	113	52	57	72	-	-	23,5	-	16	0	0,3
SHF(L)-35U-51	A1	115,5	51	59	71	119	52	16	-	-	0	0,3
SHF(L)-35U-51	A3	115,5	51	57	71	119	52	23,5	-	-	15	0,3
SHF(L)-45D1-51	C2	117	52	62	87	-	-	25	-	16	15	0,32
SHF(L)-46D1-51	C2	117	52	82	87	-	-	32,5	-	16	20	0,35
SHF-14A-46	D1	163	67	83	95	-	-	23,8	-	-	0	0,72
SHF-20D-46-02	D1	183,6	67	83	95	-	-	28,6	-	-	0	0,75
SHF-20D-47-02	D1	183,6	67	83	95	-	-	28,6	-	-	0	0,75
SHF-20D-57-02	D1	183,6	67	83	95	-	-	28,6	-	-	0	0,75
SHF-20D-67-02	D1	183,6	67	83	95	-	-	28,6	-	-	0	0,75
SHF-35B-47-04	D1	212,2	82	87	100	-	-	33	-	-	0	1,3
SHF-35B-57-04	D1	212,2	82	87	100	-	-	33	-	-	0	1,3
SHF-35B-59-04	D1	212,2	82	87	100	-	-	33	-	-	0	1,3
SHF-35B-67-04	D1	212,2	82	87	100	-	-	33	-	-	0	1,3
SHF-35B-69-04	D1	212,2	82	87	100	-	-	33	-	-	0	1,3
SHF-35B-79-04	D1	212,2	82	87	100	-	-	33	-	-	0	1,3
SHF-50A-79	D1	217	91	96	128	-	-	33	-	-	0	2,1
SHF(L)-70-810-20	D1	303	111	117	131	-	-	46	-	-	0	3
SHF(L)-70-810-21	F	303	111	117	154	-	-	46	58	-	0	3
SHF(L)-70-911-20	D1	303	111	117	154	-	-	46	-	-	0	3
SHF(L)-70-911-21	F	321	111	117	131	-	-	49	58	-	0	3,5
SHF(L)-70-913-25	D1	321	111	117	131	-	-	49	-	-	0	3,5
SHF(L)-70-913-23	F	321	111	117	131	-	-	49	58	-	0	3,5
SHF(L)-100-911	D1	321	111	117	131	-	-	49	-	-	0	3,5
SHF(L)-100-911-01	F	303	111	117	131	-	-	46	58	-	0	3
SHF(L)-100-913	D1	303	111	117	154	-	-	46	-	-	0	3
SHF(L)-100-913-01	F	303	111	117	154	-	-	46	58	-	0	3
SHF(L)-100-1012	D1	321	111	117	131	-	-	49	-	-	0	3,5
SHF(L)-100-1012-01	F	321	111	117	131	-	-	49	58	-	0	3,5
SHF(L)-100-1013	D1	321	111	117	131	-	-	49	-	-	0	3,5
SHF(L)-100-1013-01	F	321	111	117	131	-	-	49	58	-	0	3,5
SHF(L)-140-1113	F	390	135,6	148,7	168,7	-	-	58	63	-	0	7,2
SHF(L)-140-1213	F	390	135,6	148,7	168,7	-	-	58	63	-	0	7,2
SHF(L)-140-1214	F	390	135,6	148,7	168,7	-	-	58	63	-	0	7,2
SHF(L)-140-1313	F	390	135,6	148,7	168,7	-	-	58	63	-	0	7,2
SHF(L)-175-1217	F	390	135,6	148,7	198	-	-	58	63	-	0	7,6
SHF(L)-175-1317	F	390	135,6	148,7	198	-	-	58	63	-	0	7,6
SHF(L)-210-1321	F	452	135,6	148,7	198	-	-	71,5	63	-	0	8,7
SHF(L)-350-1721	F	531	176,5	184	240	-	-	75	82,5	-	0	22
SHF(L)-420-2125	F	611,7	176,5	184	240	-	-	93	82,5	-	0	26

TABELA 4: MODELOS OTIMIZADOS PARA USO EM SISTEMA COM VELOCIDADE FIXA (COMPRESSORES ON/OFF)

Modelo	Desenho	L	A	B	C	D	E	F	G	H	Ângulo α	Peso
		[mm]	[mm]	[mm]	[mm]	[mm]	[mm]	[mm]	[mm]	[mm]	[°]	[kg]
SHF-20D-46-01	D1	183,6	67	83	95	-	-	28,6	-	-	0	0,2
SHF20D-47-01	D1	183,6	67	83	95	-	-	28,6	-	-	0	0,2
SHF-20D-57-01	D1	183,6	67	83	95	-	-	28,6	-	-	0	0,3
SHF-20D-67-01	D1	183,6	67	83	95	-	-	28,6	-	-	0	0,3
SHF-35B-47-01	D1	212,2	82	87	100	-	-	33	-	-	0	0,3
SHF-35B-57-01	D1	212,2	82	87	100	-	-	33	-	-	0	0,3
SHF-35B-59-01	D1	212,2	82	87	100	-	-	33	-	-	0	0,3
SHF-35B-67-01	D1	212,2	82	87	100	-	-	33	-	-	0	0,32
SHF-35B-69-01	D1	212,2	82	87	100	-	-	33	-	-	0	0,35
SHF-35B-79-01	D1	212,2	82	87	100	-	-	33	-	-	0	0,72
SHF(L)-70-810-10	D1	303	111	117	131	-	-	46	-	-	0	0,75
SHF(L)-70-810-11	D1	303	111	117	131	-	-	46	-	-	0	0,75
SHF(L)-70-911-10	D1	303	111	117	154	-	-	46	-	-	0	0,75
SHF(L)-70-911-11	F	321	111	117	131	-	-	49	58	-	0	0,75
SHF(L)-70-913-15	D1	321	111	117	131	-	-	49	-	-	0	1,3

Características da bobina												
Modelo ¹	Código de enrolamento	Código	Função elétrica/tipo de conexão	Comprimento do Cabo	Alimentação	Tensão nominal	Consumo de energia			Classe de proteção	Classe de isolamento	Temp. Oper. Máx.
							AC	AC	DC			
							50Hz	50Hz				
[mm]	[-]	[V]	[W]	[W]	[W]	[-]	[-]	[°C]				
SQ-A25 22G-000001	SHF-4-10L3	10805029102	Cabo	500	AC	220-240	4,5	3,5	-	IP54	B2)	130
SQ-A25 200-000001	SHF-4-10L3	10805027002	Cabo	500	AC	200	4,5	3,5	-			
SQ-A25 100-000001	SHF-4-10L1	10805023602	Cabo	500	AC	100	4,5	3,5	-			
SQ-A25 11A-000001	SHF-4-10L4	10805150302	Cabo	500	AC	110-120	4,5	3,5	-			
SQ-A25 024-000001	SHF-4-10L5	10805227602	Cabo	500	AC	24	4,5	3,5	-			
SQ-A25 26H-000001	SHF-4-10L6	10805231902	Cabo	500	AC	265-277	4,5	3,5	-			
SQ-A25 22G-000870	SHF-4-10L3	10805240702	Cabo	1500	AC	220-240	4,5	3,5	-			
SQ-A25 11A-000840	SHF-4-10L4	10805240802	Cabo	1500	AC	110-120	4,5	3,5	-			
SQ-A25 024-000161	SHF-4-10L5	10805023002	Cabo	1500	AC	24	4,5	3,5	-			
SQ-A47 22G-000001	SHF-4-10FA5	10805263402	Espada (Faston) ³	-	AC	220-240	6	5	-	IP00	F2)	155
SQ-A47 220-000001	SHF-4-10FA1	10805273402	Espada (Faston) ³	-	AC	220	6	5	-			
SQ-A47 11B-000001	SHF-4-10FA2	10805273302	Espada (Faston) ³	-	AC	120	6	5	-			
SQ-A47 10A-000001	SHF-4-10FA3	10805268702	Espada (Faston) ³	-	AC	100-110	6	5	-			
SQ-A47 024-000001	SHF-4-10FA4	10805263302	Espada (Faston) ³	-	AC	24	6	5	-			
SQ-A47 26H-000001	SHF-4-10FA6	10805273502	Espada (Faston) ³	-	AC	265-277	6	5	-			
SQ-D44 012-000001	SHF-4-10FA8	10805231802	Espada (Faston) ³	-	AC	12	-	-	10			
SQ-D44 024-000001	SHF-4-10FA9	10805070102	Espada (Faston) ³	-	AC	24	-	-	11			
SQ-A27 100-000001	-	10805063202	Biestável/Cabo	500	AC	100	18	18	-	IP54	B2)	130
SQ-A27 200-000001	-	10805063802	Biestável/Cabo	500	AC	200	18	18	-			
SQ-A27 20K-000001	-	10805222902	Biestável/Cabo	500	AC	220-240	18	18	-			
SQ-D27 012-000001	-	10805069302	Biestável/Cabo	500	AC	12	-	-	20			

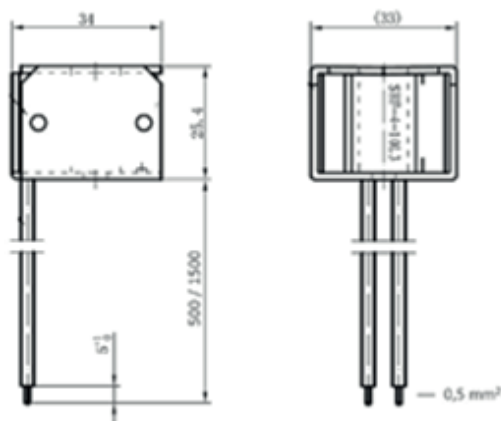
Notas:

1. Cada bobina é aplicável a todos os modelos de válvula especificados acima
2. Temperatura ambiente máxima acima de +50°C
3. Chicote de fios para bobina com conector Faston disponível como acessório

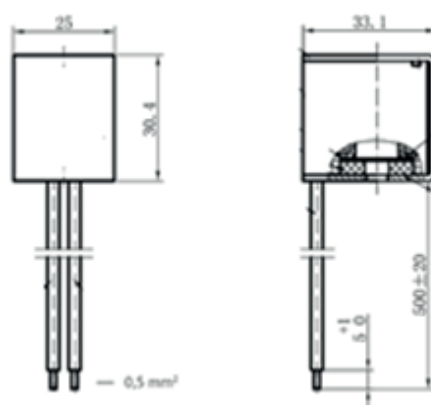
ACESSÓRIOS

Chicote de fios		
Modelo	Código	Comprimento do cabo [mm]
S1-000000-090028	20805136301	1.200
SQ-000000-090029	208051149201	2.000

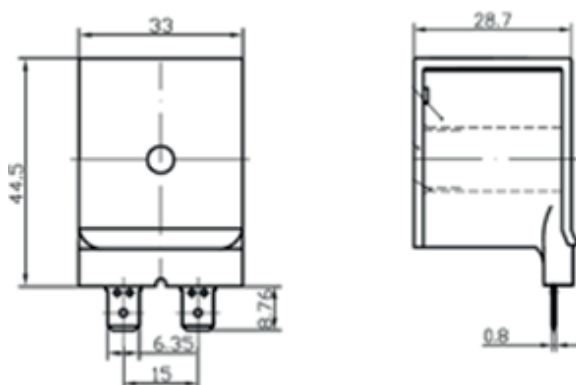
DIMENSÕES DAS BOBINAS



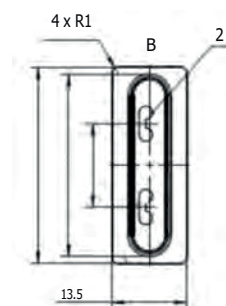
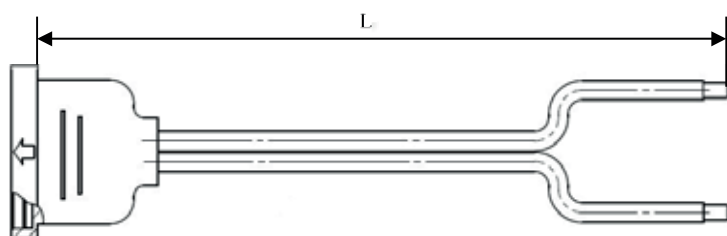
Bobinas com cabos (SQ-A25 Series)



Bobinas biestáveis (SQ-A/D27 Series)



Bobinas com terminais espada (Faston) (SQ-A47 and SQ-D 44 Series)



Chicote de Fios (SQ-000000-0900xx)