

Válvula de Expansão Termostática

As válvulas de expansão termostáticas da série RFGD são usadas para ajustar o fluxo interno da massa do refrigerante para o evaporador, controlando o superaquecimento na saída do evaporador. Elas podem ser usadas para vários refrigerantes em todas as condições de operação. Ideais para sistemas de refrigeração comercial, bombas de calor, máquinas de gelo, desumidificadores, bem como sistemas de ar-condicionado comercial em várias temperaturas de evaporação.



CARACTERÍSTICAS

- DESIGN COMPACTO COM ORIFÍCIO FIXO
- TODAS AS CONEXÕES DA VÁLVULA EM COBRE
- OPÇÃO DE VÁLVULAS COM FUNÇÃO MOP (PRESSÃO MÁXIMA DE OPERAÇÃO) PARA ASSEGURAR O FUNCIONAMENTO DO COMPRESSOR
- APLICÁVEL EM AMPLA FAIXA DE TEMPERATURA DE EVAPORAÇÃO
- DESEMPENHO CONFIÁVEL E CONSISTENTE NO CONTROLE DO SUPERAQUECIMENTO
- BALANCED PORT - DISPONÍVEL PARA CICLOS REVERSÍVEIS
- O BULBO SENSOR UTILIZA TECNOLOGIA DE CARGA CRUZADA, PROPORCIONANDO UM GRAU DE SUPERAQUECIMENTO CONSTANTE EM TODA A FAIXA DE TEMPERATURA DE EVAPORAÇÃO
- AMPLA FAIXA DE CAPACIDADE DIVIDIDA EM 9 TAMANHOS DE ORIFÍCIOS (3 A 23 TR): RFGD 10: (ORIFÍCIOS 1 A 6)
- RFGD 20: (ORIFÍCIOS 7 A 9)

ESPECIFICAÇÕES GERAIS

- Aplicável a todos os refrigerantes habituais de HCFC e HFC, como: R22, R134a, R404A, R407C, R410A, R507
- Temperatura ambiente mín/máx.: -35°C/+55°C
- Temperatura média TS mín/máx.: -40°C/+70°C
- Pressão máx. de operação PS: 21...45 Bar¹
- Posição de instalação:
 - De preferência, com o elemento termostático para cima
 - Direção do fluxo principal da entrada A para a saída B
- Certificações: Declaração UL/CSA e PED

Nota:

1. Pressão máxima de operação está relacionada ao refrigerante usado.

PARÂMETROS TÉCNICOS

- As válvulas RFGD estão disponíveis em forma linear com superaquecimento ajustável
- As válvulas RFGD estão disponíveis com as diferentes conexões de solda e rosca (veja mais detalhes nas seguintes tabelas)
- As válvulas RFGD estão disponíveis com 2 faixas de temperatura diferentes:
 - De -40 °C a + 10 °C
 - De -25 °C a + 10 °C
- Porta de equalização disponível como opção:
 - Métrica: 6 mm ODF (disponível para modelos com conexões de solda métricas)
 - Polegadas: ODF de 1/4" (disponível para modelos com conexões de solda em polegadas)
- Comprimento do tubo capilar de 1500 mm como padrão. Comprimento diferente personalizável sob solicitação.
- Valores padrão de MOP:
 - Intervalo T. -40°C a + 10°C: MOP: + 15°C ou MOP não presente
 - Intervalo T. -25°C a + 10°C: MOP: + 15°C

LEGENDA DA FORMAÇÃO DO CÓDIGO

Posição do número	Legenda da formação do código	
1	Código do produto	Série do produto
	RFGD	Válvula de expansão termostática com orifício embutido
2	Refrigerante	Descrição
	1	R22
	2	R407C
	3	R404A / R507
	4	R134a
5	R410A	
3	Equalização de pressão	Descrição
	E	Equalização de pressão externa
	(Sem dígito)	Equalização de pressão interna
4	Tamanho válvula	Orifício interno
	De 1 a 9	Tamanho da válvula: proporcional ao tamanho do orifício e à capacidade nominal
5	Tipo de conexão	Descrição
	M10/16	Métrico: Entrada 10 mm / Saída 16 mm
	M12/22	Métrico: Entrada 12 mm / Saída 22 mm
	M16/22	Métrico: Entrada 16 mm / Saída 22 mm
	3/5	Polegada: Entrada 3/8" / Saída 5/8"
	4/7	Polegada: Entrada 1/2" / Saída 7/8"
	5/7	Polegada: Entrada 5/8" / Saída 7/8"
	S5/6	SAE Rosca: Entrada 5/8" / Saída 3/4"
	I5/6	MIO Rosca: Entrada 5/8" / Saída 3/4"
O5/6	ORFS Entrada 5/8" / Saída 3/4"	
6	Diversos	Descrição
	xxx	Dígitos para informações adicionais por exemplo. faixa de temperatura, MOP...

EXEMPLO DE NOMENCLATURA

Posição do número						De acordo com a nomenclatura
1	2	3	4	5	6	
RFGD	04	E	3	M16/22	xxxx	Válvula termostática com orifício fixo
RFGD	04	E	3	M16/22	xxxx	Refrigerante: R134a
RFGD	04	E	3	M16/22	xxxx	Com conexão de equalização externa
RFGD	04	E	3	M16/22	xxxx	Capacidade: Orifício 3
RFGD	04	E	3	M16/22	xxxx	Conexões tubulação: Métrico Entrada 16 mm/Saída 22 mm
RFGD	04	E	3	M16/22	xxxx	Dígitos para informações adicionais

DADOS TÉCNICOS*Capacidade nominal¹*

R22			R407C ²			R404A / R507A			R134a			R410A		
PS: 28 Bar			PS: 28 Bar			PS: 35 Bar			PS: 21 Bar			PS: 45 Bar		
Modelo ³	Capacidade		Modelo ³	Capacidade		Modelo ³	Capacidade		Modelo ³	Capacidade		Modelo ³	Capacidade	
	TR	[kW]		TR	[kW]		TR	[kW]		TR	[kW]		TR	[kW]
RFGD 01-1	3,0	10,6	RFGD 02-1	3,1	10,9	RFGD 03-1	2,0	7,0	RFGD 04-1	1,8	6,3	RFGD 05-1	3,5	12,3
RFGD 01E-1			RFGD 02E-1			RFGD 03E-1			RFGD 04E-1			RFGD 05E-1		
RFGD 01-2	4,0	14,1	RFGD 02-2	4,2	14,8	RFGD 03-2	2,8	9,8	RFGD 04-2	2,5	8,8	RFGD 05-2	4,5	15,8
RFGD 01E-2			RFGD 02E-2			RFGD 03E-2			RFGD 04E-2			RFGD 05E-2		
RFGD 01-3	6,0	21,1	RFGD 02-3	6,3	22,2	RFGD 03-3	4,2	14,8	RFGD 04-3	3,6	12,7	RFGD 05-3	7,0	24,6
RFGD 01E-3			RFGD 02E-3			RFGD 03E-3			RFGD 04E-3			RFGD 05E-3		
RFGD 01-4	7,5	26,4	RFGD 02-4	8,1	8,5	RFGD 03-4	5,4	19,0	RFGD 04-4	4,6	16,2	RFGD 05-4	8,6	30,2
RFGD 01E-4			RFGD 02E-4			RFGD 03E-4			RFGD 04E-4			RFGD 05E-4		
RFGD 01-5	9,0	31,7	RFGD 02-5	9,4	33,1	RFGD 03-5	6,4	22,5	RFGD 04-5	5,5	19,3	RFGD 05-5	10,6	37,3
RFGD 01E-5			RFGD 02E-5			RFGD 03E-5			RFGD 04E-5			RFGD 05E-5		
RFGD 01-6	11,0	38,7	RFGD 02-6	11,7	41,1	RFGD 03-6	7,8	27,4	RFGD 04-6	6,8	23,9	RFGD 05-6	12,8	45,0
RFGD 01E-6			RFGD 02E-6			RFGD 03E-6			RFGD 04E-6			RFGD 05E-6		
RFGD 01-7	12,0	42,2	RFGD 02-7	12,0	42,2	RFGD 03-7	9,0	31,7	RFGD 04-7	8,0	28,1	RFGD 05-7	15,0	52,8
RFGD 01E-7			RFGD 02E-7			RFGD 03E-7			RFGD 04E-7			RFGD 05E-7		
RFGD 01-8	15,0	52,8	RFGD 02-8	15,0	52,8	RFGD 03-8	11,0	38,7	RFGD 04-8	10,0	35,2	RFGD 05-8	19,0	66,8
RFGD 01E-8			RFGD 02E-8			RFGD 03E-8			RFGD 04E-8			RFGD 05E-8		
RFGD 01-9	18,0	63,3	RFGD 02-9	18,0	63,3	RFGD 03-9	13,0	45,7	RFGD 04-9	12,0	42,2	RFGD 05-9	23,0	80,9
RFGD 01E-9			RFGD 02E-9			RFGD 03E-9			RFGD 04E-9			RFGD 05E-9		

Notas:

- Capacidades nominais referidas nas seguintes condições de trabalho:
Temperatura de condensação: 38°C; temperatura de evaporação + 4,4°C; Temperatura do líquido 37°C
Superaquecimento Estático: 4K
- Dados R407C com base nas condições do ponto de orvalho
- O nome do modelo nesta tabela é referente às primeiras 4 posições da designação do modelo.

RFGD10 MODELOS (COM EQUALIZAÇÃO EXTERNA) - CONEXÃO SOLDA

Modelo										Faixa temperatura	
Ref.	Corpo válvula	Capacidade todos tamanhos	Conexão Métrica/Pol	Entrada		Saída		Pressão equalização		-40 °C a +10 °C	-25 °C a +10 °C
				[mm]	[Pol]	[mm]	[Pol]	[mm]	[Pol]	Sem MOP	MOP: +15 °C
R22	RFGD 01E -	1	M10/16	10	-	16	-	6	-	O.R.	O.R.
		2	M12/22	12	-	22	-	6	-	O.R.	O.R.
		3	M16/22	16	-	22	-	6	-	O.R.	O.R.
		4	3/5	-	3/8	-	5/8	-	1/4	O.R.	O.R.
		5	4/7	-	1/2	-	7/8	-	1/4	O.R.	O.R.
		6	5/7	-	5/8	-	7/8	-	1/4	O.R.	O.R.
R407C	RFGD 02E -	1	M10/16	10	-	16	-	6	-	STD	O.R.
		2	M12/22	12	-	22	-	6	-	STD	O.R.
		3	M16/22	16	-	22	-	6	-	STD	O.R.
		4	3/5	-	3/8	-	5/8	-	1/4	STD	O.R.
		5	4/7	-	1/2	-	7/8	-	1/4	STD	O.R.
		6	5/7	-	5/8	-	7/8	-	1/4	STD	O.R.
R404A/ R507	RFGD 03E -	1	M10/16	10	-	16	-	6	-	STD	O.R.
		2	M12/22	12	-	22	-	6	-	STD	O.R.
		3	M16/22	16	-	22	-	6	-	STD	O.R.
		4	3/5	-	3/8	-	5/8	-	1/4	STD	O.R.
		5	4/7	-	1/2	-	7/8	-	1/4	STD	O.R.
		6	5/7	-	5/8	-	7/8	-	1/4	STD	O.R.
R134a	RFGD 04E -	1	M10/16	10	-	16	-	6	-	STD	O.R.
		2	M12/22	12	-	22	-	6	-	STD	O.R.
		3	M16/22	16	-	22	-	6	-	STD	O.R.
		4	3/5	-	3/8	-	5/8	-	1/4	STD	O.R.
		5	4/7	-	1/2	-	7/8	-	1/4	STD	O.R.
		6	5/7	-	5/8	-	7/8	-	1/4	STD	O.R.
R410A	RFGD 05E -	1	M10/16	10	-	16	-	6	-	STD	O.R.
		2	M12/22	12	-	22	-	6	-	STD	O.R.
		3	M16/22	16	-	22	-	6	-	STD	O.R.
		4	3/5	-	3/8	-	5/8	-	1/4	STD	O.R.
		5	4/7	-	1/2	-	7/8	-	1/4	STD	O.R.
		6	5/7	-	5/8	-	7/8	-	1/4	STD	STD*)

RFGD20 MODELOS (COM EQUALIZAÇÃO EXTERNA) - CONEXÃO SOLDADA

		Modelo								Faixa temperatura	
Ref.	Corpo válvula	Capacidade Todos tamanhos	Conexão Métrica/Pol	Entrada		Saída		Pressão equalização		-40 °C a +10 °C	-25 °C a +10 °C
				[mm]	[Pol]	[mm]	[Pol]	[mm]	[Pol]	Sem MOP	MOP: +15 °C
R22	RFGD 01E -	7	M16/22	16		22		6		O.R.	O.R.
		7	M16/28	16		28		6		O.R.	O.R.
		8	M16/28	16		28		6		O.R.	O.R.
		8	M22/28	22		28		6		O.R.	O.R.
		9	M22/28	22		28		6		O.R.	O.R.
		9	M22/35	22		35		6		O.R.	O.R.
		7	5/7		5/8		7/8		1/4	O.R.	O.R.
		7	5/9		5/8		1-1/8		1/4	O.R.	O.R.
		8	5/9		5/8		1-1/8		1/4	O.R.	O.R.
		8	7/9		7/8		1-1/8		1/4	O.R.	O.R.
		9	7/9		7/8		1-1/8		1/4	O.R.	O.R.
		9	7/11		7/8		1-3/8		1/4	O.R.	O.R.
R407C	RFGD 02E -	7	M16/22	16		22		6		STD	STD
		7	M16/28	16		28		6		STD	STD
		8	M16/28	16		28		6		STD	STD
		8	M22/28	22		28		6		STD	STD
		9	M22/28	22		28		6		STD	STD
		9	M22/35	22		35		6		STD	STD
		7	5/7		5/8		7/8		1/4	STD	STD
		7	5/9		5/8		1-1/8		1/4	STD	STD
		8	5/9		5/8		1-1/8		1/4	STD	STD
		8	7/9		7/8		1-1/8		1/4	STD	STD
		9	7/9		7/8		1-1/8		1/4	STD	STD
		9	7/11		7/8		1-3/8		1/4	STD	STD
R404A /R507	RFGD 03E -	7	M16/22	16		22		6		STD	STD
		7	M16/28	16		28		6		STD	STD
		8	M16/28	16		28		6		STD	STD
		8	M22/28	22		28		6		STD	STD
		9	M22/28	22		28		6		STD	STD
		9	M22/35	22		35		6		STD	STD
		7	5/7		5/8		7/8		1/4	STD	STD
		7	5/9		5/8		1-1/8		1/4	STD	STD
		8	5/9		5/8		1-1/8		1/4	STD	STD
		8	7/9		7/8		1-1/8		1/4	STD	STD
		9	7/9		7/8		1-1/8		1/4	STD	STD
		9	7/11		7/8		1-3/8		1/4	STD	STD

RFGD20 MODELOS (COM EQUALIZAÇÃO EXTERNA) - CONEXÃO SOLDADA

		Modelo								Faixa temperatura	
Ref.	Corpo válvula	Capacidade Todos tamanhos	Conexão Métrica/Pol	Entrada		Saída		Pressão equalização		-40 °C a +10 °C	-25 °C a +10 °C
				[mm]	[Pol]	[mm]	[Pol]	[mm]	[Pol]	Sem MOP	MOP: +15 °C
R134a	RFGD 04E -	7	M16/22	16		22		6		STD	STD
		7	M16/28	16		28		6		STD	STD
		8	M16/28	16		28		6		STD	STD
		8	M22/28	22		28		6		STD	STD
		9	M22/28	22		28		6		STD	STD
		9	M22/35	22		35		6		STD	STD
		7	5/7		5/8		7/8		1/4	STD	STD
		7	5/9		5/8		1-1/8		1/4	STD	STD
		8	5/9		5/8		1-1/8		1/4	STD	STD
		8	7/9		7/8		1-1/8		1/4	STD	STD
		9	7/9		7/8		1-1/8		1/4	STD	STD
		9	7/11		7/8		1-3/8		1/4	STD	STD
R410A	RFGD 05E -	7	M16/22	16		22		6		STD	STD
		7	M16/28	16		28		6		STD	STD
		8	M16/28	16		28		6		STD	STD
		8	M22/28	22		28		6		STD	STD
		9	M22/28	22		28		6		STD	STD
		9	M22/35	22		35		6		STD	STD
		7	5/7		5/8		7/8		1/4	STD	STD
		7	5/9		5/8		1-1/8		1/4	STD	STD
		8	5/9		5/8		1-1/8		1/4	STD	STD
		8	7/9		7/8		1-1/8		1/4	STD	STD
		9	7/9		7/8		1-1/8		1/4	STD	STD
		9	7/11		7/8		1-3/8		1/4	STD	STD

RFGD20 MODELOS (COM EQUALIZAÇÃO EXTERNA) - CONEXÃO ROSCA

Modelo							Faixa temperatura	
Ref.	Corpo válvula	Capacidade Todos tamanhos	Conexão rosca	Entrada	Saída	Pressão equalização	-40 °C a +10 °C	-25 °C a +10 °C
				[Pol]	[Pol]	[Pol]	Sem MOP	MOP: +15 °C
R134a	RFGD 04E -	7	SAE	5/8	3/4	1/4	O.R.	STD
		7	MIO	5/8	3/4	1/4	STD	STD
		7	ORFS	5/8	3/4	1/4	O.R.	O.R.
		8	SAE	5/8	3/4	1/4	STD	STD
		8	MIO	5/8	3/4	1/4	STD	STD
		8	ORFS	5/8	3/4	1/4	O.R.	O.R.
		9	SAE	5/8	3/4	1/4	STD	STD
		9	MIO	5/8	3/4	1/4	STD	STD
		9	ORFS	5/8	3/4	1/4	O.R.	STD

Notas:

1. Extensão de entrega: Corpo válvula e presilha do bulbo
2. O.R.: Sob consulta
3. N.A.: Não disponível
4. STD: Modelos padrão disponíveis em estoque (veja a tabela Modelo Padrão para mais detalhes)

RFGD MODELOS PADRÕES*A. Modelos com Conexão Métrica**RFGD10 (orifício 1-6) -40°C a +10°C (Modelos sem MOP)*

Ref.	Corpo válvula	Capacidade Todos tamanhos	Conexão Entrada x Saída		Pressão equalização	Modelo	Número produto Código U11 Pacote múltiplo
			Métrica	[mm]	[mm]		
R407C	RFGD 02E	1 -	M10/16	10 x 16	6	RFGD 02E-3.1-57	10205009002
		2 -	M12/22	12 x 22	6	RFGD 02E-4.2-58	10205009102
		3 -	M12/22	12 x 22	6	RFGD 02E-6.3-59	10205009202
		4 -	M12/22	12 x 22	6	RFGD 02E-8.1-60	10205009302
		5 -	M16/22	16 x 22	6	RFGD 02E-9.4-61	10205009402
		6 -	M16/22	16 x 22	6	RFGD 02E-11.7-62	10205009502
R404A/ R507	RFGD 03E	1 -	M10/16	10 x 16	6	RFGD 03E-2.0-63	10205009602
		2 -	M12/22	12 x 22	6	RFGD 03E-2.8-64	10205009702
		3 -	M12/22	12 x 22	6	RFGD 03E-4.2-65	10205009802
		4 -	M12/22	12 x 22	6	RFGD 03E-5.4-66	10205009902
		5 -	M16/22	16 x 22	6	RFGD 03E-6.4-67	10205010002
		6 -	M16/22	16 x 22	6	RFGD 03E-7.8-68	10205010102
R134a	RFGD 04E	1 -	M10/16	10 x 16	6	RFGD 04E-1.8-69	10205010202
		2 -	M12/22	12 x 22	6	RFGD 04E-2.5-70	10205010302
		3 -	M12/22	12 x 22	6	RFGD 04E-3.6-71	10205010402
		4 -	M12/22	12 x 22	6	RFGD 04E-4.6-72	10205010502
		5 -	M16/22	16 x 22	6	RFGD 04E-5.5-73	10205010602
		6 -	M16/22	16 x 22	6	RFGD 04E-6.8-74	10205010702
R410A	RFGD 05E	1 -	M10/16	10 x 16	6	RFGD 05E-3.5-75	10205010802
		2 -	M12/22	12 x 22	6	RFGD 05E-4.5-76	10205010902
		3 -	M12/22	12 x 22	6	RFGD 05E-7.0-77	10205011002
		4 -	M12/22	16 x 22	6	RFGD 05E-8.6-78	10205011102
		5 -	M16/22	16 x 22	6	RFGD 05E-10.6-79	10205011202
		6 -	M16/22	16 x 22	6	RFGD 05E-12.8-80	10205011302

RFGD MODELOS PADRÕES*B. Modelos com Conexão Métrica**RFGD20 (orifício 7-9) -40°C a +10°C (Modelos sem MOP)*

Ref.	Corpo válvula	Capacidade todos tamanhos	Conexão Entrada x Saída		Pressão Equal. [mm]	Modelo	Número produto Código U11 Pacote múltiplo
			Métrica	[mm]			
R407C	RFGD 02E	7 -	M16/22	16 x 22	6	RFGD02E-12.0-565	10205065202
		7 -	M16/28	16 x 28	6	RFGD02E-12.0-544	10205057502
		8 -	M16/28	16 x 28	6	RFGD02E-15.0-546	10205057702
		8 -	M22/28	22 x 28	6	RFGD02E-15.0-548	10205057902
		9 -	M22/28	22 x 28	6	RFGD02E-18.0-550	10205058102
		9 -	M22/35	22 x 35	6	RFGD02E-18.0-566	10205065302
R404A/ R507	RFGD 03E	7 -	M16/22	16 x 22	6	RFGD03E-9.0-563	10205066502
		7 -	M16/28	16 x 28	6	RFGD03E-9.0-534	10205056502
		8 -	M16/28	16 x 28	6	RFGD03E-11.0-536	10205056702
		8 -	M22/28	22 x 28	6	RFGD03E-11.0-538	10205056902
		9 -	M22/28	22 x 28	6	RFGD03E-13.0-540	10205057102
		9 -	M22/35	22 x 35	6	RFGD03E-13.0-564	10205065102
R134a	RFGD 04 ^E	7 -	M16/22	16 x 22	6	RFGD04E-8.0-559	10205066102
		7 -	M16/28	16 x 28	6	RFGD04E-8.0-503	10205054302
		8 -	M16/28	16 x 28	6	RFGD04E-10.0-515	10205054502
		8 -	M22/28	22 x 28	6	RFGD04E-10.0-521	10205054702
		9 -	M22/28	22 x 28	6	RFGD04E-12.0-523	10205054902
		9 -	M22/35	22 x 35	6	RFGD04E-12.0-560	10205066202
R410A	RFGD 05E	7 -	M16/22	16 x 22	6	RFGD05E-15.0-567	10205065402
		7 -	M16/28	16 x 28	6	RFGD05E-15.0-552	10205058502
		8 -	M16/28	16 x 28	6	RFGD05E-19.0-553	10205058702
		8 -	M22/28	22 x 28	6	RFGD05E-19.0-554	10205058902
		9 -	M22/28	22 x 28	6	RFGD05E-23.0-556	10205059102
		9 -	M22/35	22 x 35	6	RFGD05E-23.0-568	10205065502

RFGD MODELOS PADRÕES*C. Modelos com Conexão Métrica**RFGD20 (orifício 7-9) -25°C a +10°C com MOP +15°C*

Ref.	Corpo válvula	Capacidade todos tamanhos	Conexão entrada x saída		Pressão Equal.	Modelo	Número produto Código U11 Pacote múltiplo
			Métrica	[mm]	[mm]		
R407C	RFGD 02E	7 -	M16/22	16 x 22	6	RFGD02E-12.0-663	10205064702
		7 -	M16/28	16 x 28	6	RFGD02E-12.0-639	10205062802
		8 -	M16/28	16 x 28	6	RFGD02E-15.0-641	10205063002
		8 -	M22/28	22 x 28	6	RFGD02E-15.0-643	10205063202
		9 -	M22/28	22 x 28	6	RFGD02E-18.0-645	10205063402
		9 -	M22/35	22 x 35	6	RFGD02E-18.0-664	10205064802
R404A/ R507	RFGD 03E	7 -	M16/22	16 x 22	6	RFGD03E-9.0-661	10205066002
		7 -	M16/28	16 x 28	6	RFGD03E-9.0-629	10205061802
		8 -	M16/28	16 x 28	6	RFGD03E-11.0-631	10205062002
		8 -	M22/28	22 x 28	6	RFGD03E-11.0-633	10205062202
		9 -	M22/28	22 x 28	6	RFGD03E-13.0-635	10205062402
		9 -	M22/35	22 x 35	6	RFGD03E-13.0-662	10205064602
R134a	RFGD 04E	7 -	M16/22	16 x 22	6	RFGD04E-8.0-657	10205065602
		7 -	M16/28	16 x 28	6	RFGD04E-8.0-603	10205059402
		8 -	M16/28	16 x 28	6	RFGD04E-10.0-605	10205059602
		8 -	M22/28	22 x 28	6	RFGD04E-10.0-607	10205059802
		9 -	M22/28	22 x 28	6	RFGD04E-12.0-609	10205060002
		9 -	M22/35	22 x 35	6	RFGD04E-12.0-658	10205065702
R410A	RFGD 05E	7 -	M16/22	16 x 22	6	RFGD05E-15.0-665	10205064902
		7 -	M16/28	16 x 28	6	RFGD05E-15.0-649	10205063802
		8 -	M16/28	16 x 28	6	RFGD05E-19.0-651	10205064002
		8 -	M22/28	22 x 28	6	RFGD05E-19.0-653	10205064202
		9 -	M22/28	22 x 28	6	RFGD05E-23.0-655	10205064402
		9 -	M22/35	22 x 35	6	RFGD05E-23.0-666	10205065002

RFGD MODELOS PADRÕES*D. Modelos com Conexão em polegadas**RFGD10 (orifício 1-6) -40°C a +10°C (Modelos sem MOP)*

Ref.	MWP [Bar]	Corpo válvula	Capacidade todos tamanhos	Conexão entrada x saída		Pressão equalização	Modelo	Número produto Código U11 Pacote múltiplo
				[Pol]	[Pol]	[Pol]		
R407C	28	RFGD 02E	1 -	3/5	3/8 x 5/8	1/4	RFGD 02E-3.1-33	10205008402
			2 -	4/7	1/2 x 7/8	1/4	RFGD 02E-4.2-34	10205007002
			3 -	4/7	1/2 x 7/8	1/4	RFGD 02E-6.3-35	10205008502
			4 -	5/7	5/8 x 7/8	1/4	RFGD 02E-8.1-36	10205007802
			5 -	5/7	5/8 x 7/8	1/4	RFGD 02E-9.4-37	10205007902
			6 -	5/7	5/8 x 7/8	1/4	RFGD 02E-11.7-38	10205008002
R404A/ R507	35	RFGD 03E	1 -	3/5	3/8 x 5/8	1/4	RFGD 03E-2.0-39	10205008102
			2 -	4/7	1/2 x 7/8	1/4	RFGD 03E-2.8-40	10205008202
			3 -	4/7	1/2 x 7/8	1/4	RFGD 03E-4.2-41	10205008302
			4 -	5/7	5/8 x 7/8	1/4	RFGD 03E-5.4-42	10205008602
			5 -	5/7	5/8 x 7/8	1/4	RFGD 03E-6.4-43	10205008702
			6 -	5/7	5/8 x 7/8	1/4	RFGD 03E-7.8-44	10205008802
R134a	21	RFGD 04E	1 -	3/5	3/8 x 5/8	1/4	RFGD 04E-1.8-01	10205026702
			2 -	4/7	1/2 x 7/8	1/4	RFGD 04E-2.5-02	10205026702
			3 -	4/7	1/2 x 7/8	1/4	RFGD 04E-3.6-03	10205026902
			4 -	5/7	5/8 x 7/8	1/4	RFGD 04E-4.6-04	10205027002
			5 -	5/7	5/8 x 7/8	1/4	RFGD 04E-5.5-49	10205008902
			6 -	5/7	5/8 x 7/8	1/4	RFGD 04E-6.8-32	10205004402
R410A	45	RFGD 05E	1 -	3/5	3/8 x 5/8	1/4	RFGD 05E-3.5-22	10205002502
			2 -	4/7	1/2 x 7/8	1/4	RFGD 05E-4.5-23	10205002702
			3 -	4/7	1/2 x 7/8	1/4	RFGD 05E-7.0-24	10205002802
			4 -	5/7	5/8 x 7/8	1/4	RFGD 05E-8.6-25	10205002902
			5 -	5/7	5/8 x 7/8	1/4	RFGD 05E-10.6-27	10205003102
			6 -	5/7	5/8 x 7/8	1/4	RFGD 05E-12.8-26	10205003002

RFGD MODELOS PADRÕES*E. Modelos com Conexão em polegadas**RFGD20 (orifício 7-9) -40°C a +10°C (Modelos sem MOP)*

Ref.	Corpo válvula	Capacidade Todos tamanhos	Conexão Entrada X Saída		Pressão Equal.	Modelo	Número produto Código U11 Pacote múltiplo
			[Pol]	[Pol]	[Pol]		
R407C	RFGD 02E	7 -	5/7	5/8 x 7/8	1/4	RFGD02E-12.0-542	10205057302
		7 -	5/9	5/8 x 1-1/8	1/4	RFGD02E-12.0-543	10205057402
		8 -	5/9	5/8 x 1-1/8	1/4	RFGD02E-15.0-545	10205057602
		8 -	7/9	7/8 x 1-1/8	1/4	RFGD02E-15.0-547	10205057802
		9 -	7/9	7/8 x 1-1/8	1/4	RFGD02E-18.0-549	10205058002
		9 -	7/11	7/8 x 1-3/8	1/4	RFGD02E-18.0-551	10205058202
R404A / R507	RFGD 03E	7 -	5/7	5/8 x 7/8	1/4	RFGD03E-9.0-532	10205056302
		7 -	5/9	5/8 x 1-1/8	1/4	RFGD03E-9.0-533	10205056402
		8 -	5/9	5/8 x 1-1/8	1/4	RFGD03E-11.0-535	10205056602
		8 -	7/9	7/8 x 1-1/8	1/4	RFGD03E-11.0-537	10205056802
		9 -	7/9	7/8 x 1-1/8	1/4	RFGD03E-13.0-539	10205057002
		9 -	7/11	7/8 x 1-3/8	1/4	RFGD03E-13.0-541	10205057202
R134a	RFGD 04E	7 -	5/7	5/8 x 7/8	1/4	RFGD04E-8.0-501	10205054102
		7 -	5/9	5/8 x 1-1/8	1/4	RFGD04E-8.0-502	10205054202
		8 -	5/9	5/8 x 1-1/8	1/4	RFGD04E-10.0-504	10205054402
		8 -	7/9	7/8 x 1-1/8	1/4	RFGD04E-10.0-520	10205054602
		9 -	7/9	7/8 x 1-1/8	1/4	RFGD04E-12.0-522	10205054802
		9 -	7/11	7/8 x 1-3/8	1/4	RFGD04E-12.0-524	10205055002
R410A	RFGD 05E	7 -	5/7	5/8 x 7/8	1/4	RFGD05E-15.0-510	10205058302
		7 -	5/9	5/8 x 1-1/8	1/4	RFGD05E-15.0-511	10205058402
		8 -	5/9	5/8 x 1-1/8	1/4	RFGD05E-19.0-512	10205058602
		8 -	7/9	7/8 x 1-1/8	1/4	RFGD05E-19.0-517	10205058802
		9 -	7/9	7/8 x 1-1/8	1/4	RFGD05E-23.0-555	10205059002
		9 -	7/11	7/8 x 1-3/8	1/4	RFGD05E-23.0-557	10205059202

RFGD MODELOS PADRÕES*F. Modelos com Conexão em polegadas**RFGD20 (orifício 7-9) -25°C a +10°C com MOP +15°C*

Ref.	Corpo válvula	Capacidade Todos tamanhos	Conexão Entrada X Saída		Pressão Equal.	Modelo	Número produto Código U11 Pacote múltiplo
			[Pol]	[Pol]	[Pol]		
R407C	RFGD 02E	7 -	5/7	5/8 x 7/8	1/4	RFGD02E-12.0-637	10205062602
		7 -	5/9	5/8 x 1-1/8	1/4	RFGD02E-12.0-638	10205062702
		8 -	5/9	5/8 x 1-1/8	1/4	RFGD02E-15.0-640	10205062902
		8 -	7/9	7/8 x 1-1/8	1/4	RFGD02E-15.0-642	10205063102
		9 -	7/9	7/8 x 1-1/8	1/4	RFGD02E-18.0-644	10205063302
		9 -	7/11	7/8 x 1-3/8	1/4	RFGD02E-18.0-646	10205063502
R404A / R507	RFGD 03E	7 -	5/7	5/8 x 7/8	1/4	RFGD03E-9.0-627	10205061602
		7 -	5/9	5/8 x 1-1/8	1/4	RFGD03E-9.0-628	10205061702
		8 -	5/9	5/8 x 1-1/8	1/4	RFGD03E-11.0-630	10205061902
		8 -	7/9	7/8 x 1-1/8	1/4	RFGD03E-11.0-632	10205062102
		9 -	7/9	7/8 x 1-1/8	1/4	RFGD03E-13.0-634	10205062302
		9 -	7/11	7/8 x 1-3/8	1/4	RFGD03E-13.0-636	10205062502
R134a	RFGD 04E	7 -	5/7	5/8 x 7/8	1/4	RFGD04E-8.0-601	10205051202
		7 -	5/9	5/8 x 1-1/8	1/4	RFGD04E-8.0-602	10205059302
		8 -	5/9	5/8 x 1-1/8	1/4	RFGD04E-10.0-604	10205059502
		8 -	7/9	7/8 x 1-1/8	1/4	RFGD04E-10.0-606	10205059702
		9 -	7/9	7/8 x 1-1/8	1/4	RFGD04E-12.0-608	10205059902
		9 -	7/11	7/8 x 1-3/8	1/4	RFGD04E-12.0-610	10205060102
R410A	RFGD 05E	7 -	5/7	5/8 x 7/8	1/4	RFGD05E-15.0-647	10205063602
		7 -	5/9	5/8 x 1-1/8	1/4	RFGD05E-15.0-648	10205063702
		8 -	5/9	5/8 x 1-1/8	1/4	RFGD05E-19.0-650	10205063902
		8 -	7/9	7/8 x 1-1/8	1/4	RFGD05E-19.0-652	10205064102
		9 -	7/9	7/8 x 1-1/8	1/4	RFGD05E-23.0-654	10205064302
		9 -	7/11	7/8 x 1-3/8	1/4	RFGD05E-23.0-656	10205064502

RFGD MODELOS PADRÕES*G. Modelos com Conexão Rosca RFGD20 -40°C a +10°C sem MOP*

Ref.	Corpo válvula	Capacidade Todos tamanhos	Conexão			Modelo	Número produto Código U11 Pacote múltiplo
			Rosca	Ent. X Saída X Eq.	Tipo rosca		
R134a	RFGD 04E -	7 -	15/6	5/8×3/4×1/4	MIO x MIO x MIO	RFGD04E-8.0-525	10205055102
		8 -	15/6	5/8×3/4×1/4	MIO x MIO x MIO	RFGD04E-10.0-526	10205055202
		8 -	S5/6	5/8×3/4×1/4	SAE x SAE x SAE	RFGD04E-10.0-527	10205055302
		9 -	15/6	5/8×3/4×1/4	MIO x MIO x MIO	RFGD04E-12.0-528	10205055402

Conexão:

1. MIO: Entrada = 7/8-14UNF-2A ; Saída = 17/16-14UNS-2A ; Ext. Equalização = 7/16-20UNF-2A
2. SAE: Entrada = 7/8-14UNF-2A ; Saída = 17/16-14UNS-2A ; Ext. Equalização = 7/16-20UNF-2A

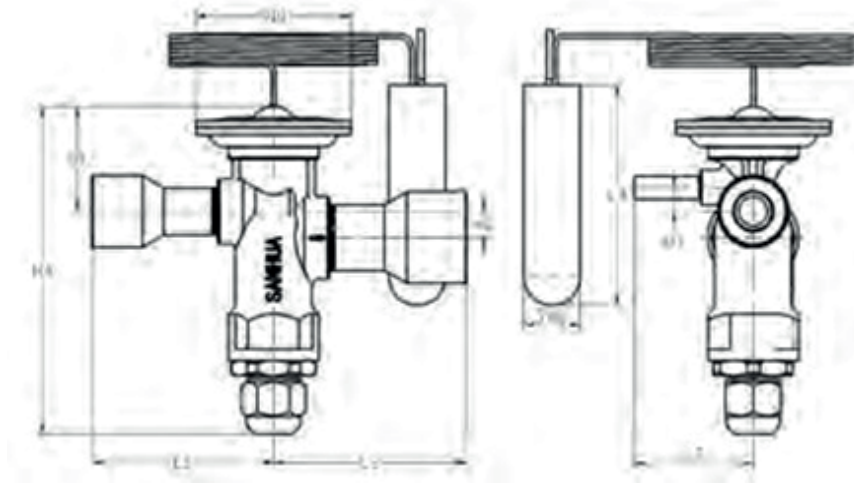
RFGD MODELOS PADRÕES*H. Modelos com Conexão Rosca*

Ref.	Corpo válvula	Capacidade Todos tamanhos	Conexão			Modelo	Número produto Código U11 Pacote múltiplo
			Rosca	Ent. X Saída X Eq.	Tipo rosca		
R134a	RFGD 04E -	7 -	15/6	5/8×3/4×1/4	MIO x MIO x MIO	RFGD04E-8.0-611	10205051902
		7 -	S5/6	5/8×3/4×1/4	SAE x SAE x SAE	RFGD04E-8.0-612	10205060202
		8 -	15/6	5/8×3/4×1/4	MIO x MIO x MIO	RFGD04E-10.0-613	10205052002
		8 -	S5/6	5/8×3/4×1/4	SAE x SAE x SAE	RFGD04E-10.0-614	10205060302
		9 -	S5/6	5/8×3/4×1/4	SAE x SAE x SAE	RFGD04E-12.0-615	10205060402
		9 -	O5/6	5/8×3/4×1/4	ORFS x ORFS x SAE	RFGD04E-12.0-616	10205060502

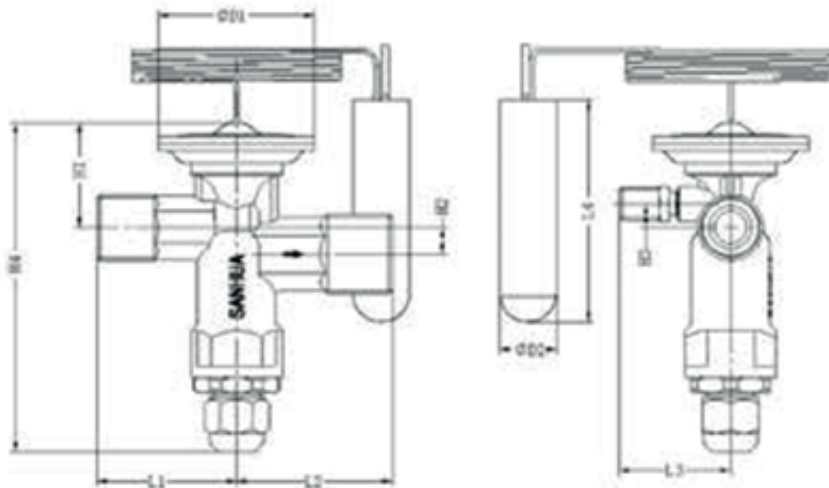
Conexão:

1. MIO: Entrada = 7/8-14UNF-2A ; Saída = 17/16-14UNS-2A ; Ext. Equalização = 7/16-20UNF-2A
2. SAE: Entrada = 7/8-14UNF-2A ; Saída = 17/16-14UNS-2A ; Ext. Equalização = 7/16-20UNF-2A
3. ORFS: Entrada = 1-14UNS-2A; Saída = 1-3/16-12UN-2A; Ext. Equalização = 7/16-20UNF-2A

DIMENSÕES



Modelo	Conexão		Capilar	Dimensões [mm]									
	Polegada	Métrica		H1	H2	H3	H4	L1	L2	L3	L4	ΦD1	ΦD2
	[Pol]	[mm]		[mm]	[mm]	[mm]	[mm]	[mm]	[mm]	[mm]	[mm]	[mm]	[mm]
RFGD10	3/8x5/8	10x16	1.5	30	7.5	5	97	41.5	45.5	37.5	64	48	14.4
	1/2x7/8	12x22						41.5	59.5				
	5/8x7/8	16x22						45.5	59.5				
	5/8x7/8	16x22						48	62				
RFGD20	5/8x1-1/8	16x28	1.5	32	9	8	111	48	66	40.5	75	53	19,2
	7/8x1-1/8	22x28						62	66				
	7/8x1-3/8	22x35						62	66				



Modelo	Conexão		Capilar	Dimensões [mm]									
	Rosca			H1	H2	H3	H4	L1	L2	L3	L4	ΦD1	ΦD2
	Entrada x Saída x Ext. E	[mm]		[mm]	[mm]	[mm]	[mm]	[mm]	[mm]	[mm]	[mm]	[mm]	[mm]
RFGD20	5/8x3/4x1/4MIO		1.5	32	9	8	111	47.5	53	37.7	75	53	19,2
	5/8x3/4x1/4SAE												
	5/8x3/4 ORFSx1/4												

CAPACIDADE DE REFRIGERAÇÃO R22

Tamanho	Cond. Temp. [°C]	Capacidade de refrigeração [kW]										
		Temperatura de evaporação [°C]										
		-40	-35	-30	-25	-20	-15	-10	-5	0	5	10
01	25	5.61	5.89	6.16	6.42	6.67	6.85	7.02	7.97	8.92	8.52	8.12
02		7.01	7.35	7.68	8.00	8.31	8.52	8.72	9.90	11.07	10.56	10.05
03		10.43	10.95	11.47	11.95	12.42	12.75	13.08	14.87	16.66	15.93	15.19
04		12.27	12.88	13.49	14.05	14.61	15.00	15.38	17.48	19.57	18.70	17.83
05		14.47	15.18	15.89	16.55	17.20	17.65	18.10	20.56	23.02	21.99	20.96
06		18.68	19.61	20.53	21.38	22.23	22.82	23.40	26.59	29.77	28.45	27.12
01	35	5.88	6.20	6.52	6.85	7.17	7.45	7.72	8.97	10.22	10.18	10.13
02		7.34	7.74	8.13	8.53	8.92	9.26	9.60	11.15	12.69	12.62	12.55
03		10.91	11.52	12.13	12.74	13.34	13.87	14.39	16.74	19.09	19.03	18.96
04		12.85	13.56	14.27	14.98	15.69	16.30	16.91	19.67	22.42	22.34	22.25
05		15.15	15.98	16.81	17.65	18.48	19.20	19.91	23.14	26.37	26.26	26.15
06		19.56	20.64	21.72	22.80	23.88	24.81	25.73	29.92	34.11	33.98	33.84
01	45	6.00	6.36	6.72	7.10	7.47	7.82	8.17	9.63	11.08	11.27	11.45
02		7.50	7.94	8.38	8.84	9.30	9.73	10.16	11.96	13.76	13.98	14.19
03		11.15	11.83	12.50	13.20	13.90	14.57	15.23	17.97	20.71	21.07	21.43
04		13.13	13.92	14.70	15.53	16.35	17.13	17.90	21.11	24.32	24.74	25.15
05		15.47	16.40	17.32	18.29	19.25	20.16	21.07	24.84	28.60	29.08	29.56
06		19.98	21.18	22.38	23.63	24.88	26.06	27.24	32.12	36.99	37.63	38.26
01	55	5.98	6.36	6.74	7.15	7.56	7.97	8.37	9.96	11.54	11.88	12.22
02		7.46	7.93	8.40	8.91	9.41	9.91	10.40	12.37	14.33	14.74	15.14
03		11.10	11.82	12.53	13.30	14.07	14.84	15.60	18.58	21.56	22.22	22.88
04		13.06	13.91	14.75	15.65	16.55	17.45	18.34	21.83	25.32	26.09	26.85
05		15.40	16.39	17.37	18.43	19.49	20.54	21.58	25.69	29.79	30.68	31.56
06		19.88	21.16	22.44	23.81	25.18	26.54	27.90	33.21	38.52	39.68	40.84

FATOR DE CORREÇÃO DO SUBRESFRIAMENTO (f_{sub})

Subresfriamento[K]	2	4	10	15	20	25	30	35	40	45	50
Fator de correção	0.98	1.00	1.05	1.10	1.14	1.19	1.23	1.28	1.32	1.36	1.41

FATOR DE CORREÇÃO DO DISTRIBUIDOR

Queda de pressão [Bar]	Temperatura de evaporação [°C]											
	-40	-35	-30	-25	-20	-15	-10	-5	0	5	10	15
0	1	1	1	1	1	1	1	1	1	1	1	1
1	0.96	0.95	0.95	0.95	0.95	0.95	0.94	0.94	0.93	0.92	0.91	0.89
1.5	0.93	0.93	0.93	0.93	0.92	0.92	0.91	0.91	0.9	0.88	0.86	0.82
2	0.91	0.91	0.9	0.9	0.9	0.89	0.88	0.87	0.86	0.84	0.81	0.76

Nota: Calculado a temperatura de condensação de 32°C

CAPACIDADE DE REFRIGERAÇÃO R407C

Tamanho	Cond. Temp. [°C]	Capacidade de refrigeração [kW]										
		Temperatura de evaporação [°C]										
		-40	-35	-30	-25	-20	-15	-10	-5	0	5	10
01	25	5.96	6.19	6.42	6.75	7.08	7.35	7.62	8.83	10.04	9.27	8.49
02		7.44	7.72	8.00	8.41	8.81	9.15	9.48	10.97	12.46	11.49	10.52
03		11.08	11.51	11.93	12.56	13.18	13.70	14.22	16.49	18.75	17.32	15.89
04		13.04	13.54	14.04	14.77	15.50	16.11	16.71	19.37	22.02	20.34	18.65
05		15.37	15.96	16.54	17.40	18.25	18.96	19.67	22.79	25.90	23.91	21.92
06		19.85	20.61	21.37	22.48	23.58	24.50	25.42	29.46	33.50	30.93	28.36
01	35	6.07	6.33	6.59	6.98	7.37	7.73	8.09	9.53	10.97	10.69	10.40
02		7.57	7.90	8.22	8.70	9.17	9.62	10.06	11.84	13.62	13.25	12.88
03		11.27	11.77	12.26	12.99	13.72	14.40	15.08	17.79	20.50	19.99	19.47
04		13.27	13.85	14.43	15.28	16.13	16.93	17.73	20.90	24.07	23.46	22.84
05		15.63	16.31	16.99	18.00	19.00	19.93	20.86	24.59	28.32	27.59	26.85
06		20.19	21.07	21.95	23.25	24.55	25.76	26.97	31.80	36.62	35.68	34.74
01	45	5.98	6.27	6.56	6.99	7.42	7.84	8.26	9.85	11.43	11.46	11.48
02		7.47	7.83	8.18	8.71	9.23	9.75	10.27	12.23	14.19	14.21	14.22
03		11.12	11.67	12.21	13.01	13.81	14.61	15.40	18.38	21.35	21.42	21.49
04		13.09	13.73	14.36	15.30	16.24	17.17	18.10	21.59	25.07	25.14	25.21
05		15.42	16.17	16.92	18.02	19.12	20.21	21.30	25.40	29.49	29.56	29.63
06		19.92	20.89	21.86	23.29	24.71	26.13	27.54	32.85	38.15	38.25	38.35
01	55	5.69	6.00	6.30	6.75	7.19	7.65	8.11	9.76	11.40	11.63	11.86
02		7.10	7.48	7.85	8.41	8.96	9.52	10.08	12.12	14.15	14.43	14.70
03		10.56	11.14	11.71	12.55	13.39	14.26	15.12	18.21	21.29	21.75	22.21
04		12.43	13.11	13.78	14.77	15.75	16.76	17.77	21.39	25.00	25.53	26.06
05		14.65	15.45	16.24	17.40	18.55	19.74	20.92	25.17	29.41	30.03	30.64
06		18.92	19.95	20.97	22.47	23.97	25.51	27.04	32.54	38.04	38.85	39.65

FATOR DE CORREÇÃO DO SUBRESFRIAMENTO (f_{sub})

Subresfriamento[K]	2	4	10	15	20	25	30	35	40	45	50
Fator de correção	0.98	1.00	1.07	1.12	1.18	1.23	1.28	1.34	1.39	1.45	1.50

FATOR DE CORREÇÃO DO DISTRIBUIDOR

Queda de Pressão [Bar]	Temperatura de evaporação [°C]											
	-40	-35	-30	-25	-20	-15	-10	-5	0	5	10	15
0	1	1	1	1	1	1	1	1	1	1	1	1
1	0.96	0.96	0.96	0.96	0.96	0.96	0.95	0.95	0.95	0.94	0.93	0.92
1.5	0.94	0.94	0.94	0.94	0.94	0.93	0.93	0.93	0.92	0.91	0.90	0.88
2	0.92	0.92	0.92	0.92	0.91	0.91	0.91	0.90	0.89	0.88	0.86	0.84

Nota: Calculado a temperatura de condensação de 32°C

CAPACIDADE DE REFRIGERAÇÃO R404A

Tamanho	Cond. Temp. [°C]	Capacidade de refrigeração [kW]										
		Temperatura de evaporação [°C]										
		-40	-35	-30	-25	-20	-15	-10	-5	0	5	10
01	25	4.36	4.47	4.58	4.73	4.87	5.52	6.16	7.11	8.06	7.76	7.46
02		5.44	5.57	5.70	5.88	6.06	6.86	7.65	8.82	9.99	9.61	9.22
03		8.10	8.31	8.51	8.79	9.07	10.29	11.50	13.30	15.09	14.55	14.00
04		9.53	9.77	10.01	10.34	10.67	12.09	13.51	15.61	17.70	17.06	16.41
05		11.23	11.52	11.80	12.18	12.56	14.23	15.89	18.35	20.81	20.05	19.28
06		14.50	14.87	15.24	15.74	16.23	18.39	20.55	23.74	26.93	25.95	24.96
01	35	4.24	4.38	4.52	4.72	4.91	5.65	6.38	7.55	8.72	8.75	8.78
02		5.29	5.46	5.63	5.87	6.11	7.02	7.92	9.36	10.80	10.83	10.86
03		7.87	8.14	8.41	8.78	9.14	10.53	11.91	14.11	16.31	16.40	16.48
04		9.26	9.58	9.89	10.32	10.75	12.37	13.99	16.57	19.14	19.23	19.32
05		10.92	11.29	11.65	12.15	12.65	14.55	16.45	19.48	22.50	22.60	22.70
06		14.10	14.58	15.05	15.70	16.35	18.82	21.28	25.20	29.12	29.26	29.39
01	45	3.91	4.08	4.24	4.47	4.69	5.46	6.23	7.50	8.77	9.01	9.24
02		4.88	5.09	5.29	5.57	5.84	6.79	7.74	9.30	10.86	11.15	11.43
03		7.26	7.58	7.89	8.32	8.74	10.19	11.64	14.03	16.41	16.88	17.34
04		8.55	8.92	9.29	9.78	10.27	11.97	13.67	16.47	19.26	19.80	20.33
05		10.08	10.51	10.94	11.52	12.10	14.09	16.08	19.36	22.64	23.26	23.88
06		13.01	13.57	14.13	14.88	15.63	18.21	20.79	25.04	29.29	30.11	30.92
01	55	3.34	3.53	3.71	3.95	4.18	4.93	5.68	6.94	8.20	8.56	8.91
02		4.17	4.40	4.62	4.92	5.21	6.14	7.06	8.61	10.16	10.59	11.02
03		6.20	6.55	6.89	7.35	7.80	9.21	10.61	12.98	15.34	16.04	16.73
04		7.30	7.71	8.11	8.64	9.17	10.82	12.46	15.23	18.00	18.81	19.61
05		8.61	9.08	9.55	10.17	10.79	12.73	14.66	17.91	21.16	22.10	23.03
06		11.11	11.73	12.34	13.15	13.95	16.46	18.96	23.18	27.39	28.61	29.82

FATOR DE CORREÇÃO DO SUBRESFRIAMENTO (f_{sub})

Subresfriamento[K]	2	4	10	15	20	25	30	35	40	45	50
Fator de correção	0.97	1.00	1.09	1.16	1.23	1.30	1.38	1.45	1.52	1.59	1.65

FATOR DE CORREÇÃO DO DISTRIBUIDOR

Queda de Pressão [Bar]	Temperatura de evaporação [°C]											
	0.96	0.96	0.96	0.96	0.96	0.96	0.95	0.95	0.94	0.94	0.92	0.91
0	0.94	0.94	0.94	0.94	0.94	0.93	0.93	0.92	0.91	0.90	0.88	0.86
1	0.92	0.92	0.92	0.92	0.91	0.91	0.90	0.89	0.88	0.87	0.84	0.80
1.5	0.94	0.94	0.94	0.94	0.94	0.93	0.93	0.93	0.92	0.91	0.90	0.88
2	0.92	0.92	0.92	0.92	0.91	0.91	0.91	0.90	0.89	0.88	0.86	0.84

Nota: Calculado a temperatura de condensação de 32°C

CAPACIDADE DE REFRIGERAÇÃO

R134a

Tamanho	Cond. Temp. [°C]	Capacidade de refrigeração [kW]										
		Temperatura de evaporação [°C]										
		-40	-35	-30	-25	-20	-15	-10	-5	0	5	10
01	25	2.12	2.32	2.51	2.70	2.89	3.25	3.61	4.32	5.02	4.96	4.90
02		2.65	2.90	3.14	3.37	3.60	4.05	4.50	5.38	6.25	6.17	6.09
03		3.93	4.30	4.66	5.01	5.36	6.04	6.72	8.04	9.35	9.25	9.15
04		4.63	5.06	5.49	5.90	6.31	7.11	7.90	9.45	10.99	10.87	10.75
05		5.46	5.97	6.47	6.96	7.44	8.38	9.31	11.13	12.95	12.80	12.65
06		7.04	7.70	8.36	8.99	9.61	10.82	12.03	14.38	16.73	16.55	16.36
01	35	2.19	2.41	2.63	2.86	3.08	3.51	3.94	4.83	5.71	5.90	6.09
02		2.74	3.02	3.29	3.57	3.84	4.38	4.92	6.02	7.11	7.34	7.56
03		4.07	4.48	4.88	5.30	5.71	6.52	7.33	8.99	10.64	11.00	11.35
04		4.79	5.27	5.75	6.24	6.72	7.68	8.63	10.58	12.52	12.93	13.34
05		5.65	6.22	6.78	7.11	7.44	8.81	10.17	12.46	14.74	15.22	15.70
06		7.29	8.02	8.75	9.18	9.61	11.37	13.13	16.09	19.04	19.67	20.30
01	45	2.20	2.44	2.67	2.92	3.16	3.65	4.13	5.14	6.14	6.48	6.82
02		2.75	3.05	3.34	3.65	3.95	4.55	5.15	6.40	7.64	8.06	8.48
03		4.08	4.52	4.96	5.42	5.88	6.78	7.68	9.56	11.43	12.08	12.73
04		4.81	5.33	5.84	6.38	6.92	7.98	9.03	11.24	13.45	14.21	14.96
05		5.67	6.28	6.88	7.16	7.44	9.04	10.64	13.24	15.83	16.72	17.60
06		7.32	8.11	8.89	9.25	9.61	11.68	13.75	17.11	20.46	21.61	22.76
01	55	2.14	2.38	2.62	2.88	3.14	3.65	4.16	5.24	6.31	6.76	7.20
02		2.67	2.98	3.28	3.60	3.92	4.56	5.19	6.52	7.85	8.40	8.95
03		3.96	4.41	4.86	5.35	5.84	6.79	7.74	9.75	11.75	12.60	13.44
04		4.67	5.20	5.73	6.30	6.87	7.99	9.11	11.46	13.81	14.80	15.79
05		5.50	6.13	6.76	7.10	7.44	9.09	10.73	13.50	16.27	17.43	18.58
06		7.10	7.91	8.72	9.17	9.61	11.74	13.86	17.44	21.02	22.52	24.02

FATOR DE CORREÇÃO DO SUBRESFRIAMENTO (f_{sub})

Subresfriamento[K]	2	4	10	15	20	25	30	35	40	45	50
Fator de correção	0.98	1.00	1.07	1.12	1.18	1.23	1.29	1.34	1.40	1.45	1.50

FATOR DE CORREÇÃO DO DISTRIBUIDOR

Queda de Pressão [Bar]	Temperatura de evaporação [°C]											
	-40	-35	-30	-25	-20	-15	-10	-5	0	5	10	15
0	1	1	1	1	1	1	1	1	1	1	1	1
1	0.93	0.93	0.93	0.93	0.92	0.92	0.92	0.91	0.90	0.89	0.87	0.83
1.5	0.90	0.89	0.89	0.89	0.88	0.88	0.87	0.86	0.84	0.82	0.79	0.74
2	0.86	0.86	0.85	0.85	0.84	0.83	0.82	0.81	0.79	0.76	0.71	0.62

Nota: Calculado a temperatura de condensação de 32°C